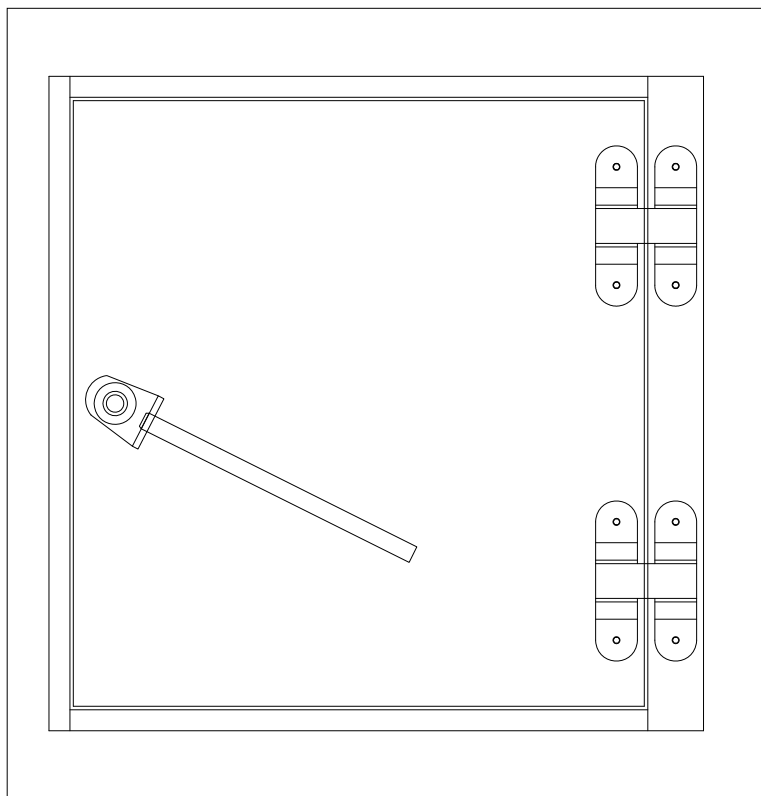


A07-101

Gastät lucka

Detta dokument beskriver hur tillverkning av gastät lucka skall ske.



Bakgrund:

Ny gastät lucka skall anordnas.

Giltighet:

Styckeproduktion får ske utan särskilt tillverkningscertifikat från MSB förutsatt att kraven i denna handling uppfylls.

Ingående komponenter skall utföras som styckeproduktion för aktuellt skyddsrum i enlighet med tillverkningsritningar förtecknade i tabell och tillverkningshandling SR-00-101 (Allmänna krav vid styckproduktion).

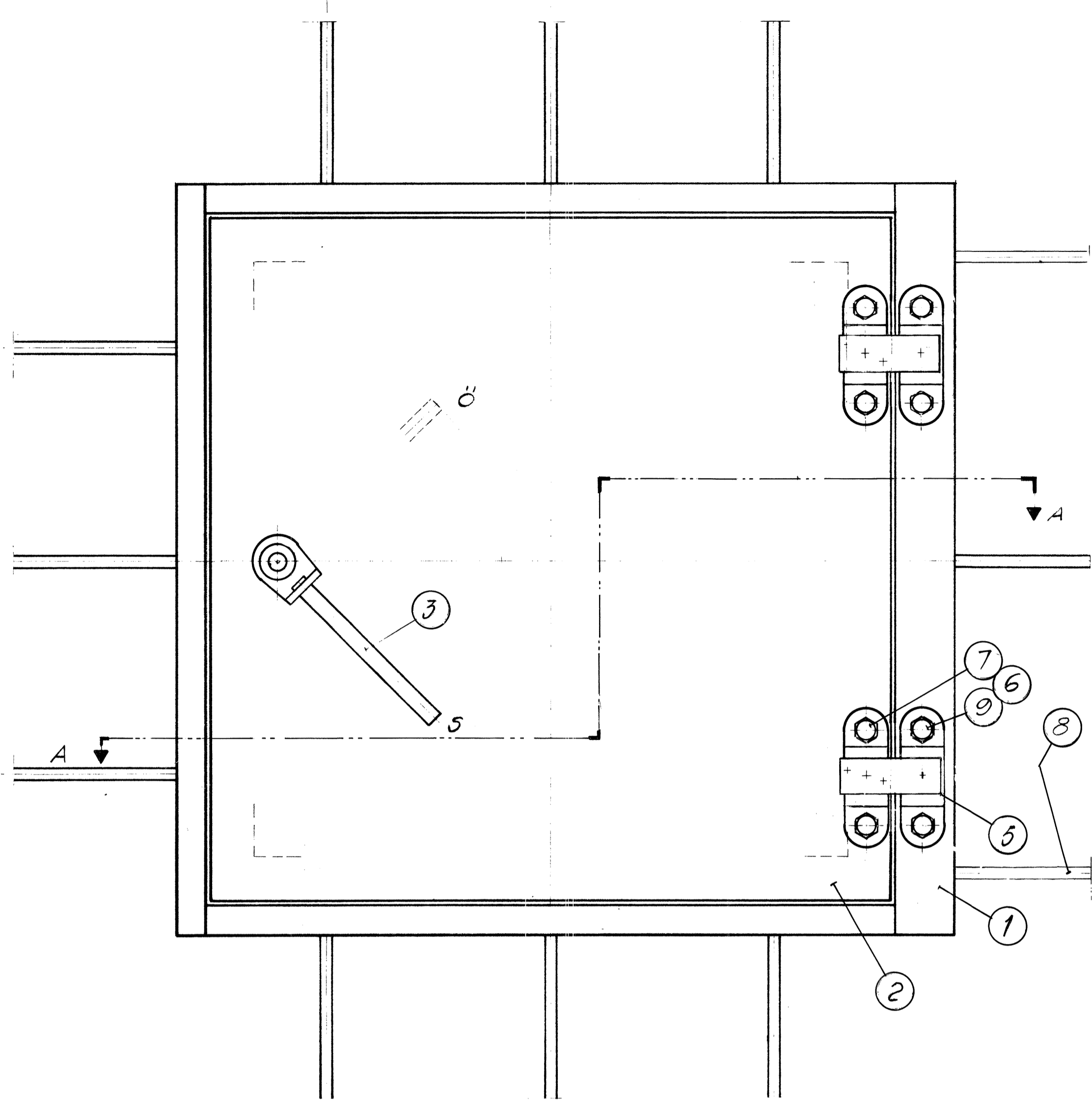
Komponentlösning för skyddsrum

Kvalitetssäkring:

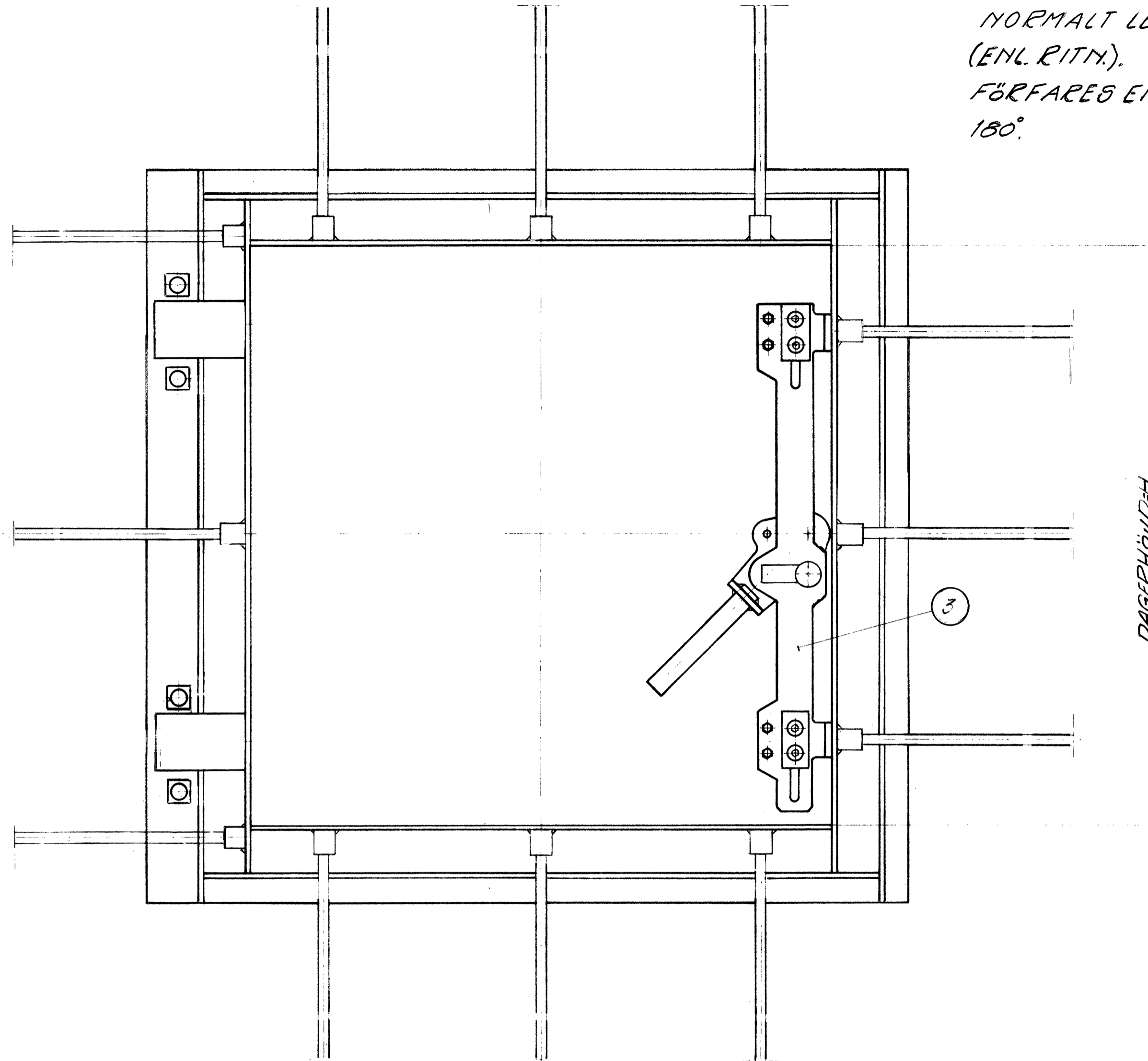
Tillverkning av ingående komponenter skall kontrolleras. Kontrollen utförs dels via egenkontroll hos tillverkaren, dels via kontroll utförd vid provmontage i skyddsrummet. Egenkontrollen hos tillverkaren skall dokumenteras genom protokoll. Särskild kontrollplan skall upprättas i samråd med MSB.

Förteckning över ingående handlingar		Antal sidor
Gastät lucka 20 mm plåt Typ GL20-1 Sammanställning	SR-L2-101	1
Gastät lucka 3 mm plåt Typ GL3 Sammanställning och detaljer	SR-L3-101	1

HÖGER RESP. VÄNSTER HÄNGNING.
 NORMALT LEVERERAS LUCKAN HÖGERHÄNGD
 (ENL. RITN.). OM VÄNSTER HÄNGNING ÖNSKAS
 FÖRFARET ENL. FÖLJANDE LUCKAN VÄNDES
 180°.



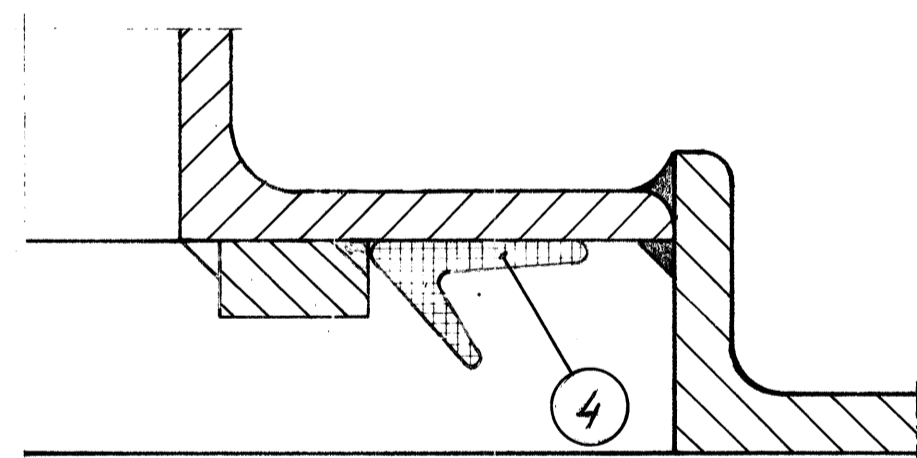
LUCKA SEDD FRAMIFRÅN 1:5



LUCKA SEDD INIFRÅN 1:5

DAGERHÖJDH

DE 4 INDEX-SKRUVARNA DEMONTE-
 RAS OCH LÅSLINVALEN TAGES LOSS.
 DE ÅTERSTÄNDE SKRUVARNA
 GÅNGAS UR OCH MONTERAS
 FRÅN ANDRA HÄLLET.
 LÅSLINVALEN VÄNDES VAREFTER
 DEN MONTERAS OCH INVUSTE-
 RAS.
 NÅGON TILLVERKNINGSSKILLNAD
 MELLAN HÖGER- OCH VÄNSTER-
 UTFÖRANDE FÖRELIGGER ICKE.



SNITT GENOM KARM
 VISANDE PACKNING ARRANGEMANG
 1:1

EFTER YTBEHANDLING LIMMAS
 PACKNINGEN TILL KARMEN (INDUST-
 RILIM 6 5222, TRELLEBORG GUM-
 MI AB ELLER LIKV). PACKNINGEN
 GERAS I HÖRNEN SÅ ATT DEN I
 NEDPRESSAT LÄGE BILDAR 90°.
 EFTER NOGGRANN HOPPASS-
 NING LIMMAS PACKNINGENS
 FLIKAR IHOP.

GRÄNSER FÖR DAGERMATT BxH

B MIN=600 B MAX=1000

H MIN=600 H MAX=1000

INOM ARBETET PÅBÖRJAS
 SKALL KONTROLLERAS ATT
 DENNA RITNING EJ REVIDERATS
 I NÅGOT AVSEENDE VID
 SENARE TIDPUNKT AN SOM
 FRAMGÅR AV ÄNDRINGSKOLUMNEN

MATERIELEN SKALL VID ANVÄNDNING
 INOM CIVILFÖRSVARET GODKÄNNAS AV
 FÖRSVARETS FORSKNINGSANSTALT,
 HUVUDAVDELNING 4,
 901 82 UMEA
 SOM ÄVEN MEDDELAR FÖRESKRIFTER
 BETR. MÄRKNING, ETC.

RÄDDNINGSVÄRKET
 RITN NR SR-L2-101 DATUM 2001-02-23/Gn

BETÄFFANDE YTBEHANDLING
 SE TEKNISK BESTÄMMEELSE 685-37803
 CFS RITN NR 10-2-102

transparent kopia av originalritning.
 eventuella revideringar meddelas ej.
 E-ldatum 1983-05-19 SG ...

CFS RITN NR	Hänvisning betrifvande	Ritning nr
10-2-104	KARM	685-37798
10-2-106	ÖBERBLAD	685-37800
40-1-514	PACKNING	34-33403
10-2-106	LÅSANORDNING	685-37800
10-2-107	DETALJRITN.	685-37801
40-2-102	TEKNISK BESTÄMMEELSE	685-37803
10-1-660	GÅNGJÄRN	985-40294
40-2-101	RITNINGSFÖRTECKN.	685-37804

BETÄFFANDE SÄKERHETSLÄSNING
 SE RITN. NR 62511.685.62/33.003.
 CFS RITN NR 10-2-140

CIVILFÖRSVARSTYRELSEN
 RIT-NR 10-2-103C
 INKOM DEN 1983-07-01 GODKÄND M. Holmström

C SÄKERHETSLÄSNING 02-01-28 G.K. 1000

LIII Andrad betrifvande Den Ri. Godk

GASTAT LUCKA
 AV 20MM PLÅT
 TYP GL20-1
 DAGERMATT BxH
 GAMMANSTÄLLNING

KUNGL. FÖRSVARETS-FORSKUNGSANSTALTEN
 Skolor: 1:5 1:25 1:1
 Bild den 23/8 1970 Koll den 21/8 1970
 Godkänd den 4/12 1970

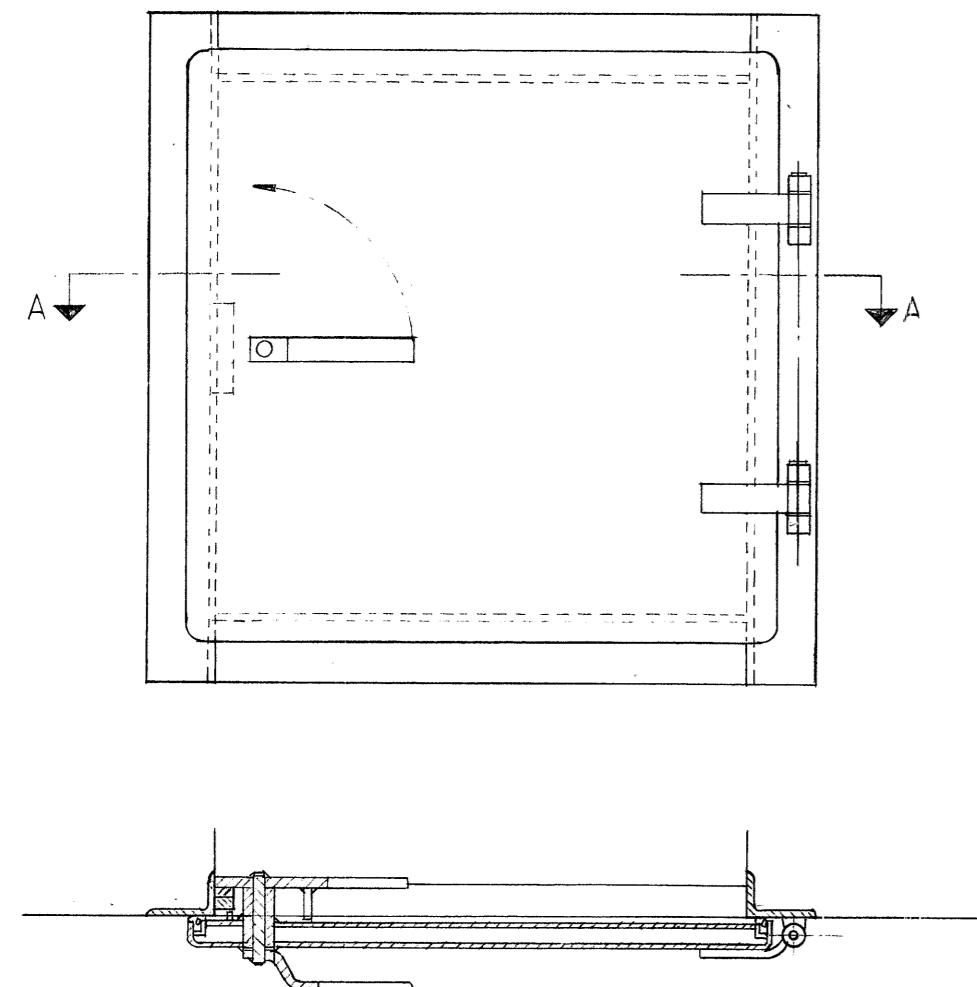
Kopia nr FORT FJB nr 685-37797c

NR	ANT.	BENÄMNING	MATERIAL	ÄMNE	ANM.
9	4	SKRUV SM52165	M6SKx45-8,8 f2v		
8	12	FÖRANKRINGS-SKRUV	CFS RITN NR 10-2-104 685-37798		
7	4	SKRUV	SM5 2165 M6316 x35-8,8 f2v		
6	8	BRICKA BRB17x30	STAL HB200 f2 5115 70		
5	2	GÅNGJÄRN	CFS RITN NR 10-1-660 985-40294		
4	1	PACKNING	" 40-1-514 34-33403		
3	1	LÅSANORDNING	" 10-2-106 685-37800		
2	1	ÖBERBLAD	" 685-37800		
1	1	KARM	10-2-104 685-37798		

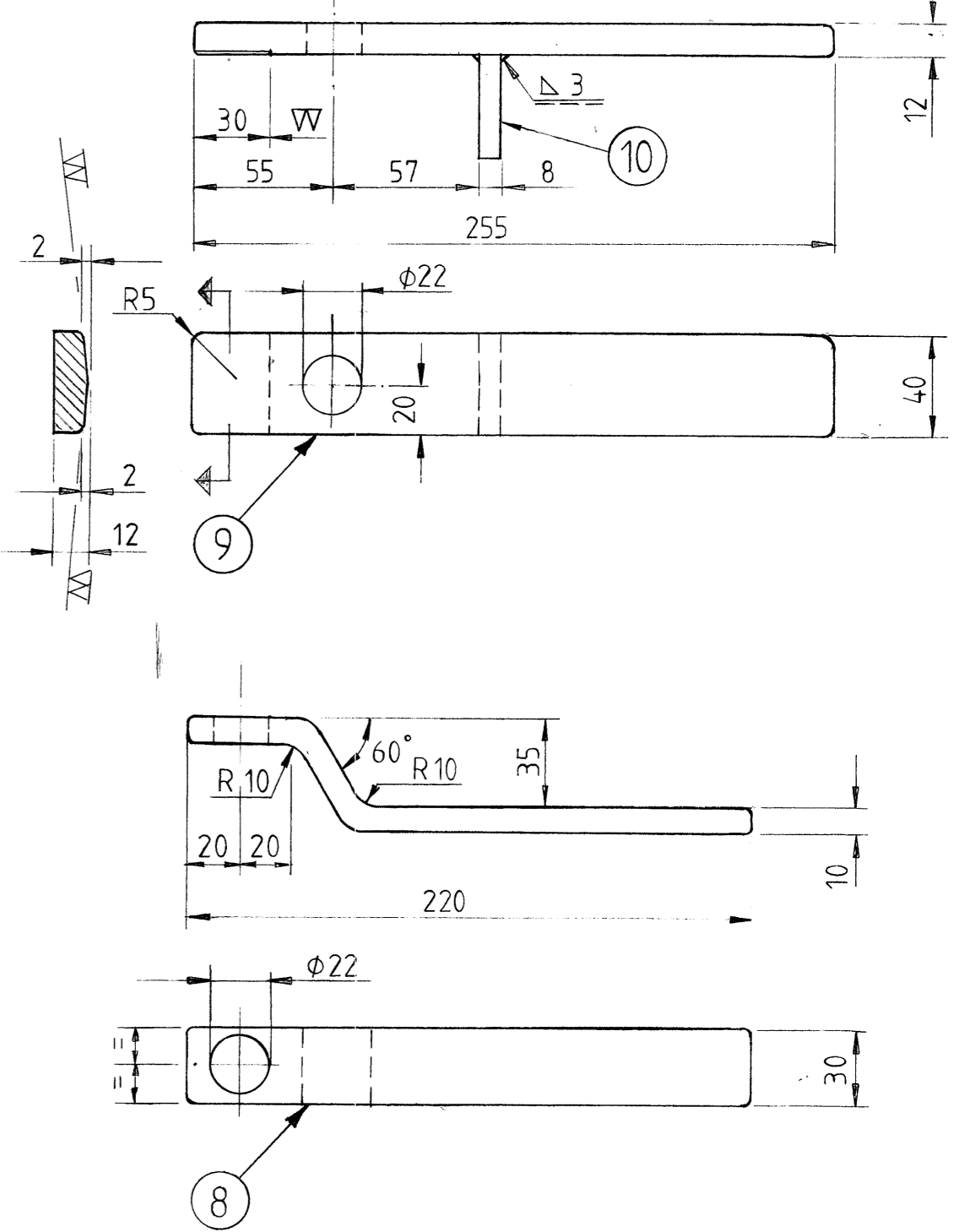
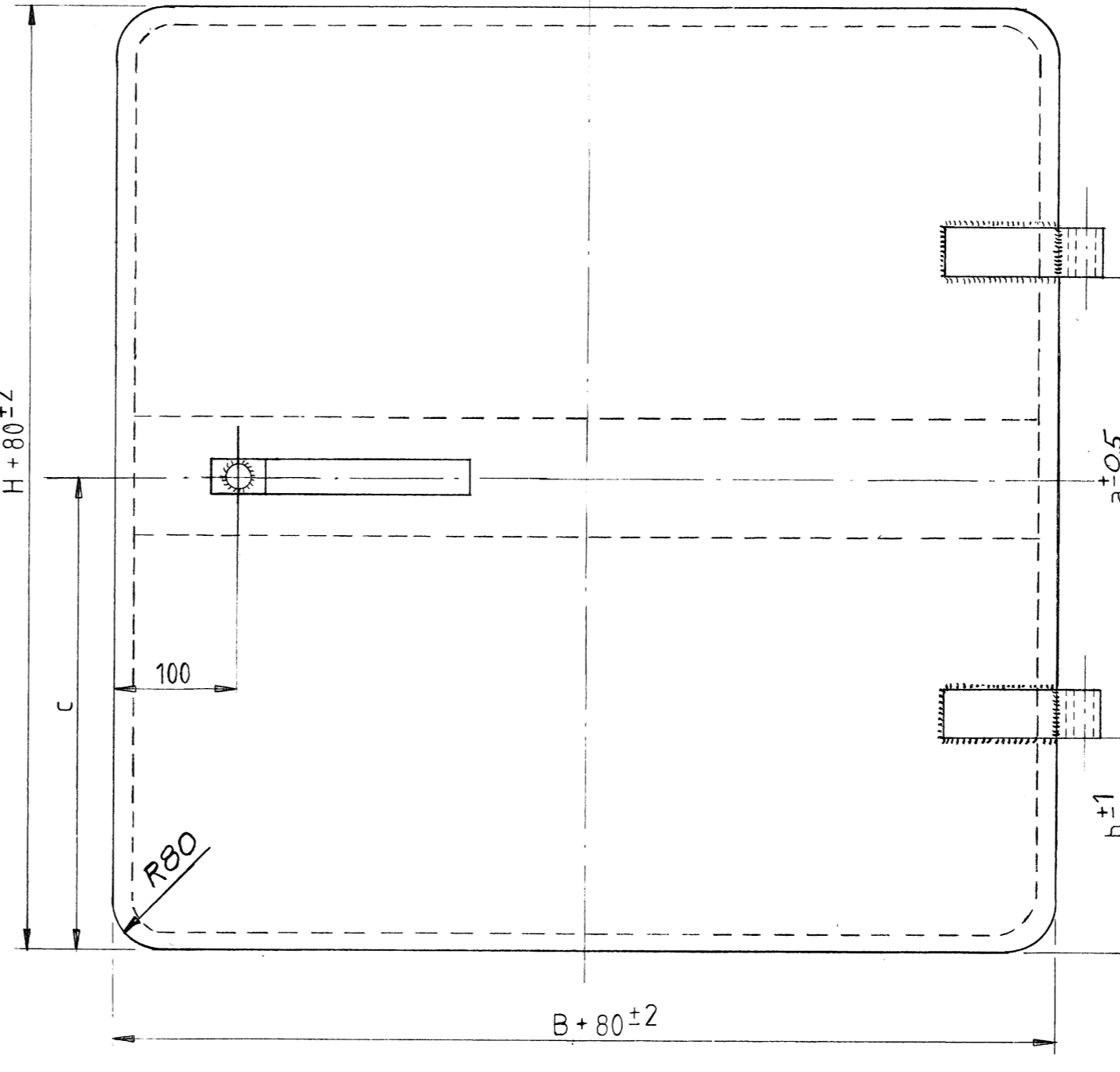
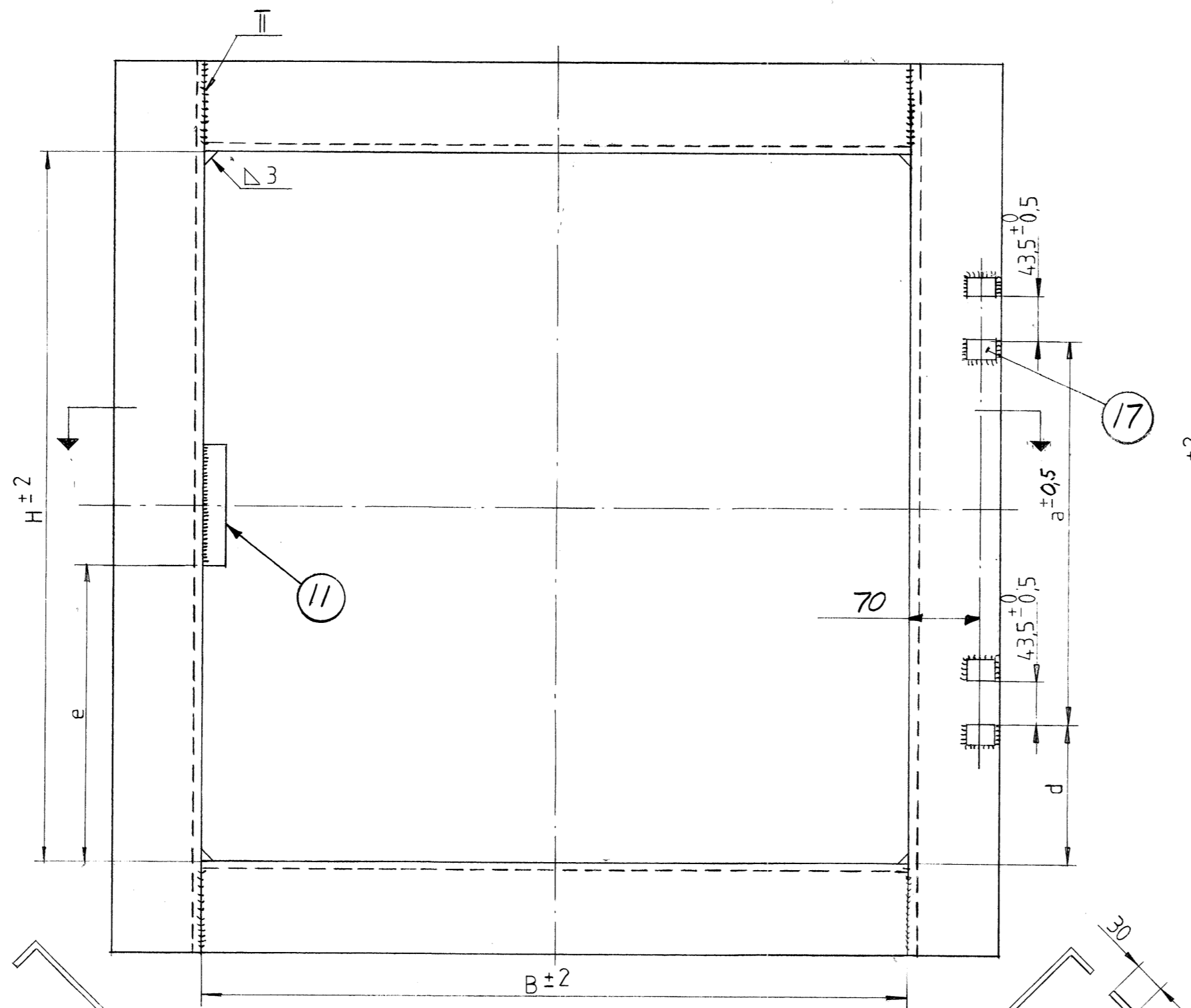
FORT FJB nr 685-37797c

DAGERBREDD=B

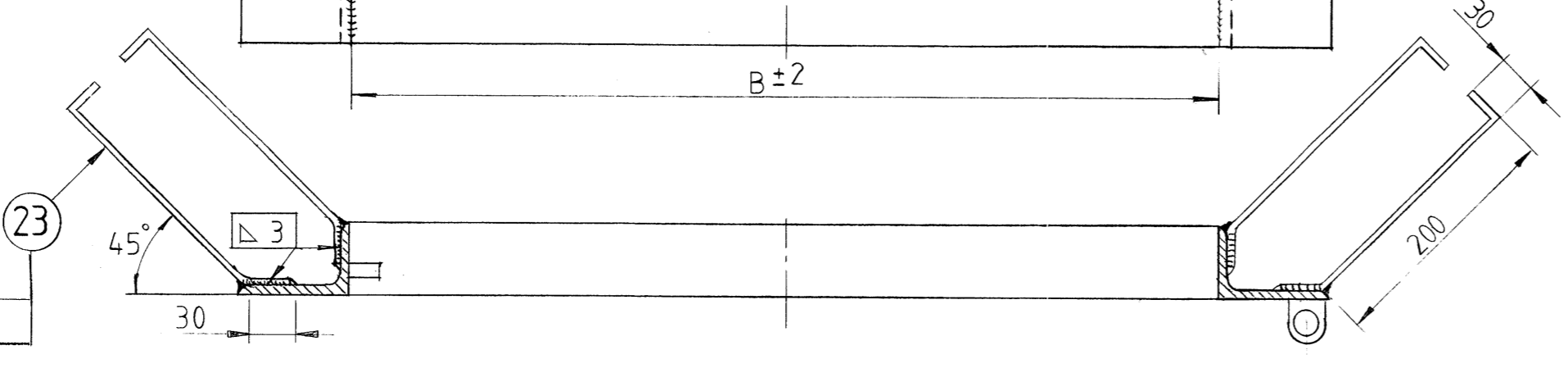
SNITT A-A H25



GASTÅT LUCKA -1:10-

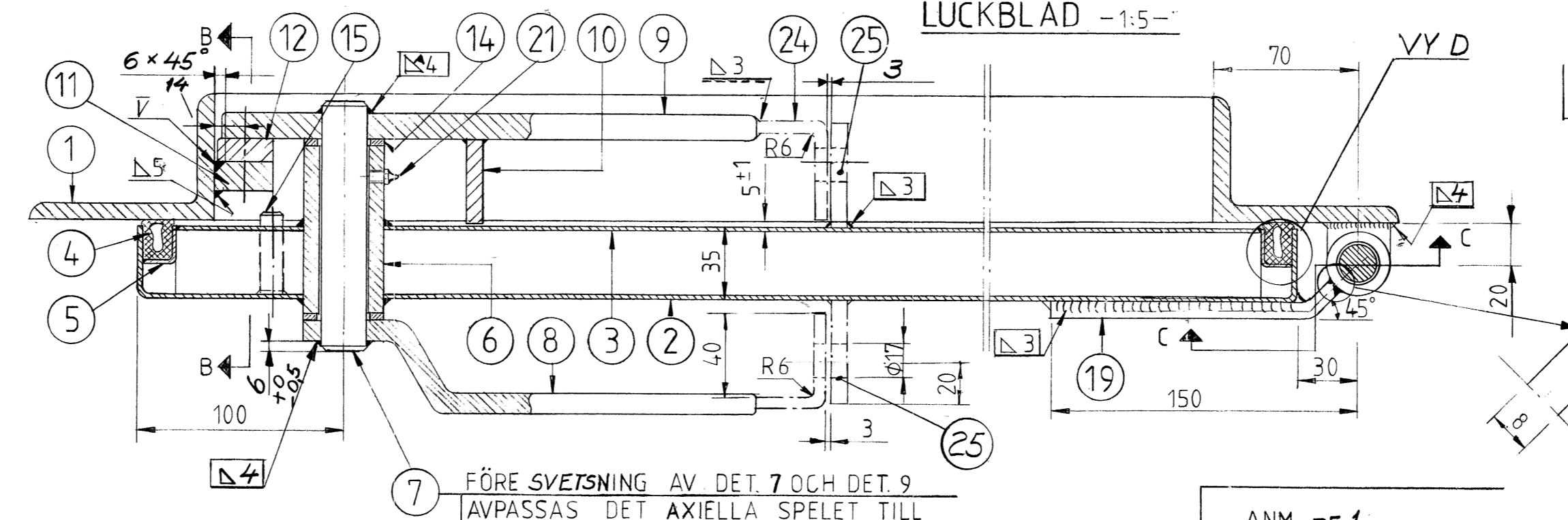


PLACERAS VÄXELVIS
5/6 ≈ 200 mm.



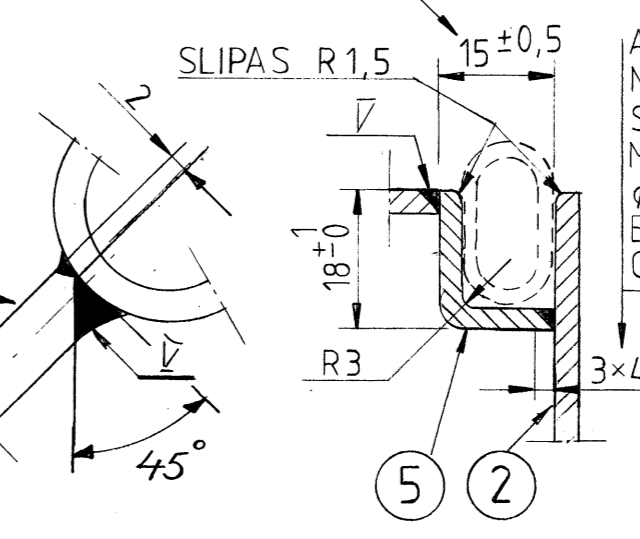
KARM -1:5-

LUCKBLAD -1:5-



SEKTION A-A -1:2,5-

OBSERVERAS SÄRSKILT I
DÖRRBLADETS HÖRN.



ALT. KAN FÖGBEREDNING
UTGÅ OCH SVETSEN SVETSAS
MED RUTILELEKTROD
Ø 2MM.
EXEMPEL: OERLIKON FINCORD.

CIVILFORSVARSTYRELSEN
RIT-NR
10-244 D
INKÖP NR
682-10-21
GODKÄND
M

1000	680	180	540	138	440
900	610	165	490	123	390
800	540	150	440	108	340
700	470	135	390	93	290
600	410	115	340	73	240
500	350	95	290	53	190
400	280	80	240	38	140
H	a	b	c	d	e

Hänvisning beträffande	Ritning nr
DETAILRITN.	684-42827
CFS RITN NR 30-1-674	

1. GRADFRIA HÅL OCH KANTER.
2. TOLERANS FÖR ICKE DIREKT TOLERANSSATTA MÅTT ENLIGT SMS 715 GROV.
3. MASKINSKURNA YTOR ENL. SKÅRKLASS Sk2, S1BK-N2
4. SVETSKLASS Sv1, S1BK-N2

YTBEHANDLING
SÄMTLIGA DETALJER UTOM DET. NR 7, 13, 14, 16, 20, 21 OCH 22 SAMT LAGER- OCH GLIDYTOR SANDBLÄSTRAS TILL S_h 2 1/2 ENL. SIS 055900. DÄREFTER MÅLNING ENL. ROSTSKYDDSSYSTEM R s 8 ENL. S1BK-N4.

ANM nr 2
FÖR SLANGLIST NR 4 GÄLLER FOA:S TEKNISKA BESTÄMMELSER FÖR TÄTNINGSLIST 1962. SKARVNING UTFÖRS ENL. RITN. 684-42827. CFS RITN NR 30-1-674.

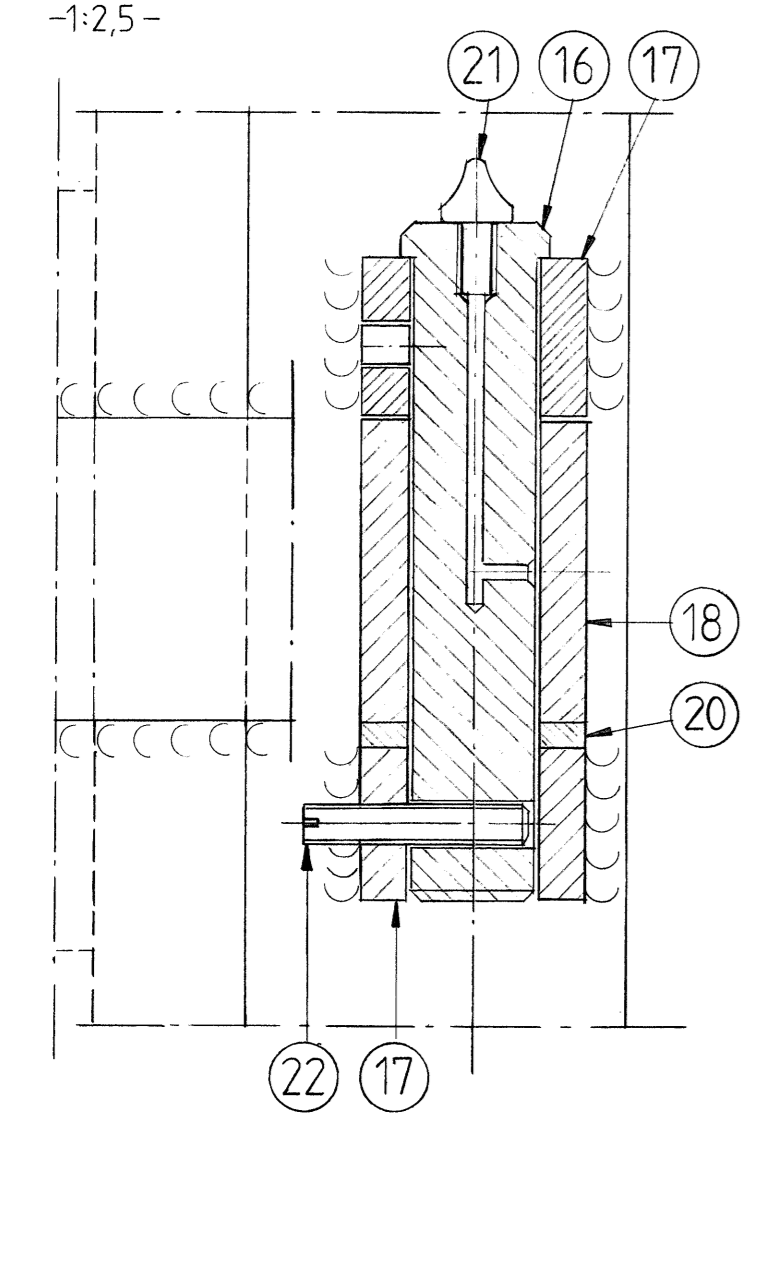
RÄDDNINGSVÄRKET
RITN NR
SR-L3-101
DATUM
2001-02-23/Gn

OMRITAD. ALLMÄN REVIDERING. 81-02-07/KaE/HR
Litt Andrad beträffande Datum Rit Godk

GASTÅT LUCKA AV 3MM-PLÅT.
TYP GL3 - B×H.
DAGERBREDD B = MAX 1000.
DAGERHÖJD H = MAX 1000.
SAMMANSTÄLLNING OCH DETALJRITNING

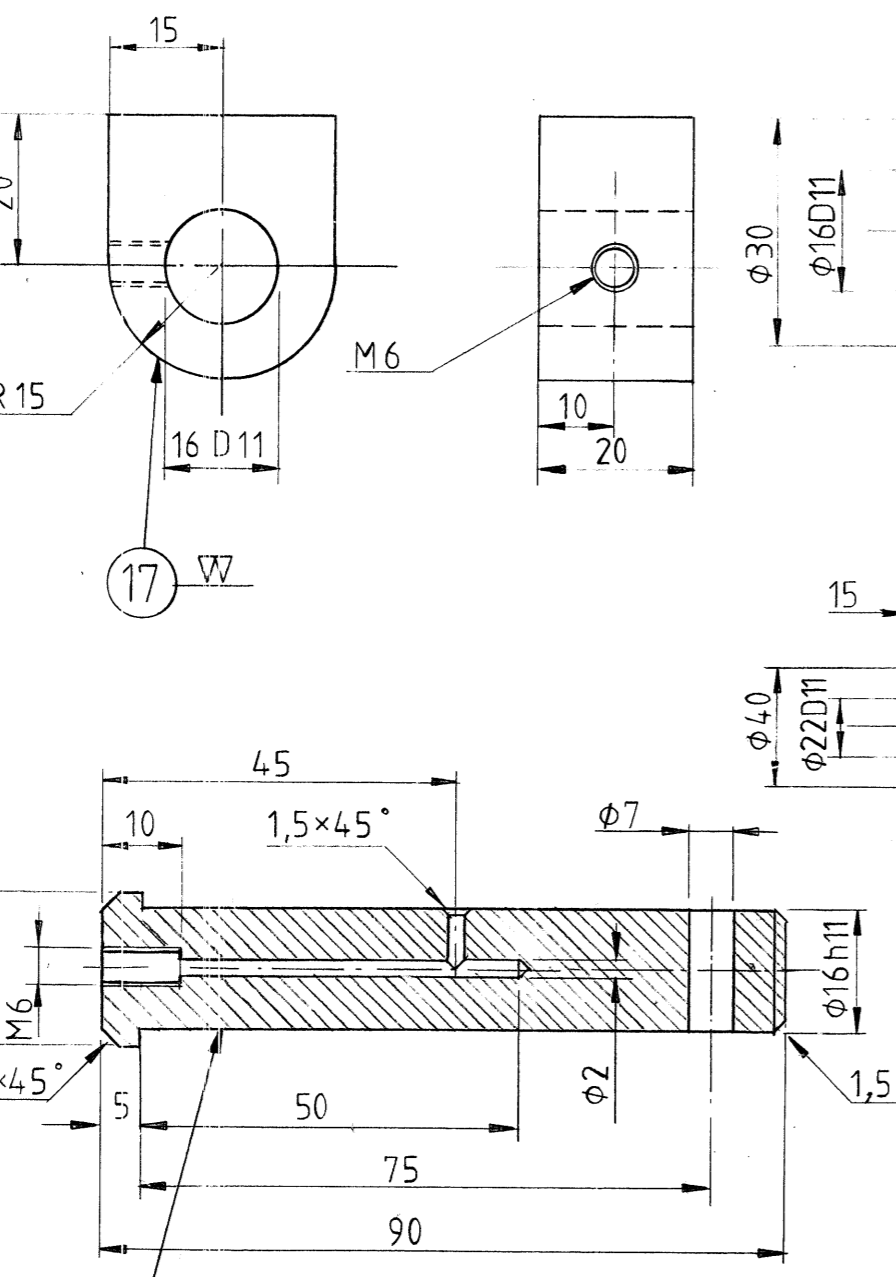
Skalar: 1:1 1:2,5 1:10	Mått i MM
Ritad 1981.02.07	Granskad 1981.02.11
KaE/BL	Appm
Godkänd 1987.02.11	Appm
Kopia nr	FortF/B nr 685-20588
Rev d	

VY AV LÅSVRED I ÖPPET LÄGE -1:2,5-

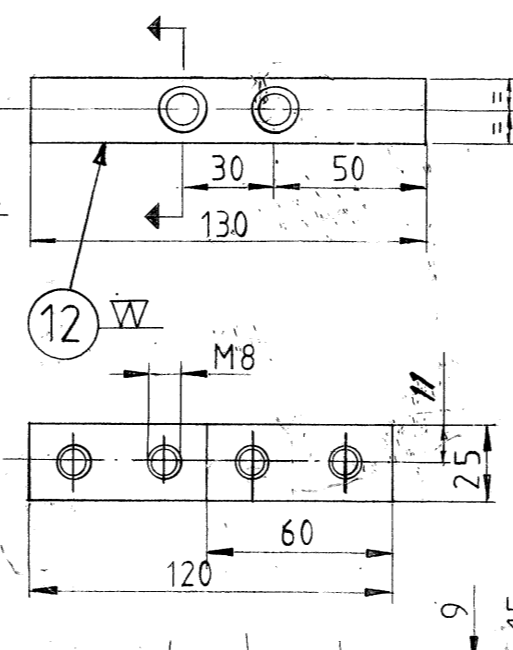


SEKTION C-C -1:1-

VY AV BYGEL MED LÅSVRED -1:2,5-



SEKTION B-B -1:2,5-



DET. 12 AVPASSAS
MED MELLANLÄGG
AV PLÅT, SÅ ATT
DET. 9 EJ KAN
VRIDAS FÖRBI
DET. 12.

ANM nr 1
NÅGON TILLVERKNINGSSKILLNAD MELLAN HÖGER- OCH VÄNSTERHÄNGD LUCKA FINNS EJ. DET VÄNDBARA LÅSJÄRNET DET. 12 FÄSTES I SITT RÄTTA LÄGE DÅ LUCKAN SLUTGILTIGT HÄNGES, VAREFTER DE FÖRSÄNKTA SKRUVARNA DET. 13 LÄSES MED KÖRNSLAG. SLITBRICKAN, DET 20, PLACERAS UNDER GÅNGJÄRNSHYLSAN. DET 18 GÅNGJÄRNSTÄPPEN, DET 16, PLACERAS MED SMÖRJNIPPELN, DET 21, VÄND UPPÅT VAREFTER GÅNGJÄRNSTÄPPEN LÄSES MED SKRUVEN, DET 22.

MATERIELEN SKALL VID ANVÄNDNING INOM CIVILFORSVARET GODKÄNNAS AV FÖRSVARETS FORSKNINGSANSTALT, HUVUDAVDELNING 4, 901 82 UMEÅ SOM ÄVEN MEDDELAR FÖRESKRIFTER BETR. MÄRKNING ETC.

INNAN ARBETET PÅBÖRJAS SKALL KONTROLLERAS ATT DENNA RITNING EJ REVIDERATS I NÅGOT AVSEENDE VID SENARE TIDPUNKT ÄN SOM FRAMGÅR AV ÄNDRINGSKOLUMNEN

NR	ANT	BENÄMNING	MATERIAL	DIMENSION	ANM.
25	2	BYGEL	STÅL 1312	50×6	
24	2	PLATTSTÅNG	STÅL 1312	30×6	
23	1	FÖRANKRINGSJÄRN	STÅL 1312	30×5	
22	2	STOPPSKRUV SK 6 SS SMS 2184	STÅL	6×30	MÅLAS RÖD.
21	3	SMÖRJNIPPEL AH M6 SMS 1568			
20	2	BRICKA BRB 17×30 HB 200 fzb	STÅL		
19	2	GÅNGJÄRNBLAD, LUCKA	STÅL 1312	40×8	
18	2	GÅNGJÄRNHYLSA, LUCKA	STÅL 1312	Ø 30×8	
17	4	GÅNGJÄRNHYLSA, KARM	STÅL 1312	35×20	
16	2	GÅNGJÄRNSTÄPP	STÅL 2172		
15	2	STOPPSTIFT	STÅL 1312	Ø 12×40	
14	2	BRICKA BRFB 23×40 HB 200 fzb			
13	4	SKRUV FS 8×20 fzb	STÅL		
12	1	LÅSJÄRN VÄNDBART	STÅL 1312	12×22×130	
11	1	LÅSJÄRN FAST	STÅL 1312	25×15×120	
10	1	ANSLAGSJÄRN	STÅL 1312	40×8	
9	1	LÅSVRED, INRE	STÅL 1312	40×12	
8	1	LÅSVRED, YTTRE	STÅL 1312	30×10	
7	1	VREDAXEL	STÅL 2172		
6	1	VREDLAGER	STÅL 1312	Ø 40×10	
5	1	SLANGHÅLLARE	STÅL 1312	1=3	
4	1	SLANGLIST	Kloropren	Di=Ø14±0,6	Se Anm. nr 2
3	1	FÖRSTÄRKNINGSRAM	STÅL 1312	3	
2	1	LUCKBLAD	STÅL 1312	3	
1	1	KARM	STÅL 1312	90×60×8	