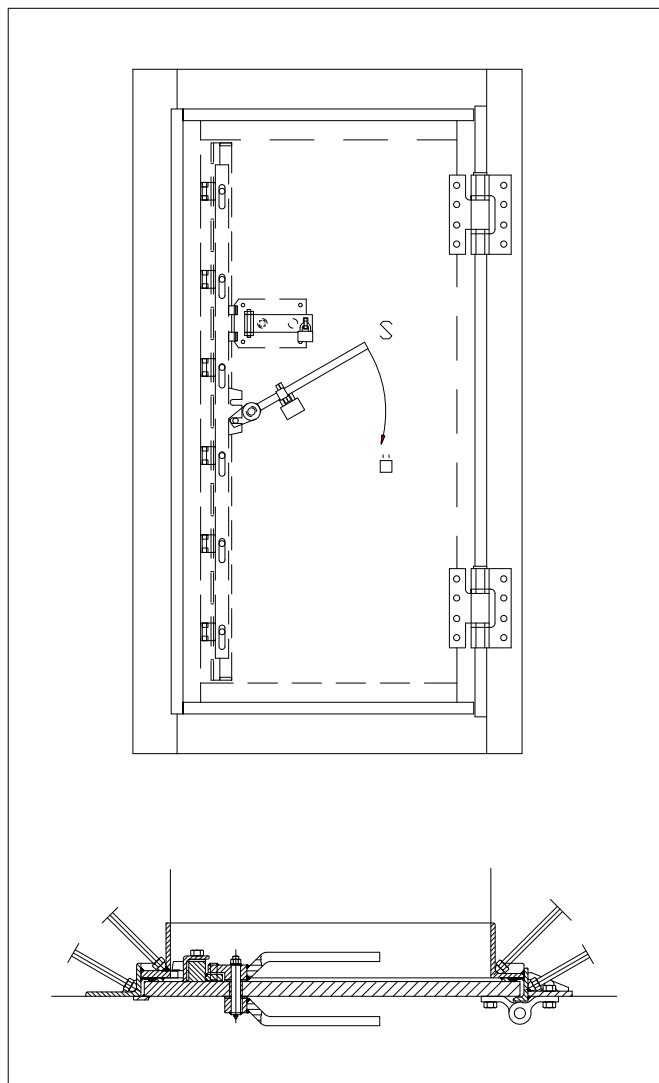


## A03-103

### Stötvågsdörr av stål

Detta dokument beskriver hur tillverkning av stötvågsdörr av stål skall ske.



#### Bakgrund:

Ny stötvågsdörr av stål skall anordnas i skyddsrumsstomme.

#### Giltighet:

Styckeproduktion får ske utan särskilt tillverkningscertifikat från MSB förutsatt att kraven i denna handling uppfylls.

Ingående komponenter skall utföras som styckeproduktion för aktuellt skyddsrum i enlighet med tillverkningsritningar förtecknade i tabell och tillverkningshandling SR-00-101 (Allmänna krav vid styckproduktion).

## Komponentlösning för skyddsrum

### Kvalitetssäkring:

Tillverkning av ingående komponenter skall kontrolleras. Kontrollen utförs dels via egenkontroll hos tillverkaren, dels via kontroll utförd vid provmontage i skyddsrummet. Egenkontrollen hos tillverkaren skall dokumenteras genom protokoll. Särskild kontrollplan skall upprättas i samråd med MSB.

| Förteckning över ingående handlingar    |            | Antal sidor |
|---|------------|-------------|
| Ritningsförteckning                     | SR-D3-001  | 1           |
| B 700 H 1400 T30 - Sammanställning      | SR-D3-101A | 1           |
| B 850 H 1850 T40 - Sammanställning      | SR-D3-102  | 1           |
| B 1050 H 1950 T45 - Sammanställning     | SR-D3-103  | 1           |
| B 1300 H 2000 T50 - Sammanställning     | SR-D3-104  | 1           |
| Handtag                                 | SR-D3-301  | 1           |
| Gångjärn - Sammanställning och detaljer | SR-D3-302A | 1           |
| Gångjärn - Sammanställning och detaljer | SR-D3-303A | 1           |
| Gångjärn - Sammanställning och detaljer | SR-D3-304  | 1           |
| Låsanordning - Sammanställning          | SR-D3-305  | 1           |
| Låsanordning - Linjal & skena           | SR-D3-306  | 1           |
| Låsanordning - Detaljrättning           | SR-D3-307  | 1           |
| Säkerhetslåsnings alt 1 & alt 2         | SR-D3-308  | 1           |
| B 850 H 1850 - Demonterbar tröskel      | SR-D3-309A | 1           |
| B 1050 H 1950 - Demonterbar tröskel     | SR-D3-310A | 1           |
| B 1300 H 2000 - Demonterbar tröskel     | SR-D3-311A | 1           |
| B 700 H 1400 - Demonterbar tröskel      | SR-D3-312A | 1           |
| B 850 H 1850 T 40 - Dörrskiva           | SR-D3-401  | 1           |
| B 1050 H 1950 T45 - Dörrskiva           | SR-D3-402  | 1           |
| B 1300 H 2000 T50 - Dörrskiva           | SR-D3-403  | 1           |
| B 700 H 1400 T30 - Dörrskiva            | SR-D3-404  | 1           |
| B 850 H 1850 T 40 - Karm                | SR-D3-405B | 1           |
| B 1050 H 1950 T45 - Karm                | SR-D3-406A | 1           |
| B 1300 H 2000 T50 - Karm                | SR-D3-407A | 1           |
| B 700 H 1400 T30 - Karm                 | SR-D3-408A | 1           |

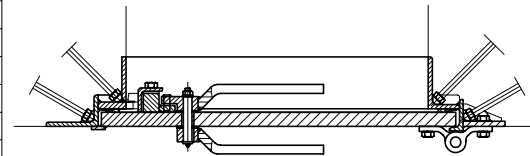
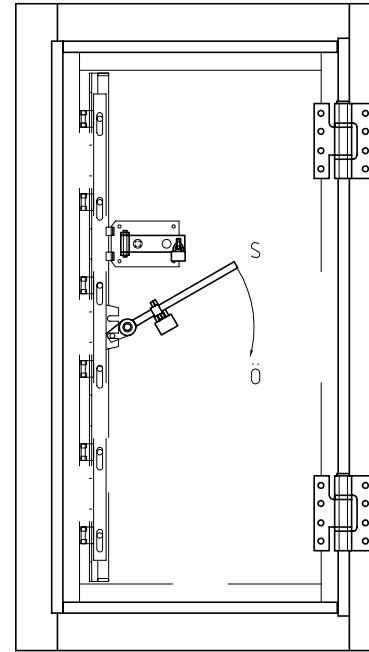
# A03-103

| DAGBREDD<br>B                                       | DAGHÖJD<br>H | DÖRRSKIVA<br>t | B E N Ä M N I N G                   | CFS<br>RITN. NR. | FORT.F<br>RITN. NR. | RITN. NR.   |
|---|--------------|----------------|-------------------------------------|------------------|---------------------|-------------|
| 700   | 1400         | 30             | STÖTVÅGSDÖRR AV STÅL SAMMANST.      | 1D-1-610B        | 682-22774b          | SR-D3-101 A |
| $P_c = 1,0 \text{ MPa}$<br>$i_c = 1,7 \text{ kPas}$ |              |                | KARM                                | 1D-1-611C        | 682-22775c          | SR-D3-408 A |
|   |              |                | DÖRRSKIVA                           | 1D-1-612B        | 682-22776b          | SR-D3-404   |
|   |              |                | LÅSANORDNING SAMMANSTÄLLNING        | 1D-1-296         | 682-22770           | SR-D3-305   |
|   |              |                | LÅSANORDNING LINJAL OCH SKENA       | 1D-1-297C        | 682-22768c          | SR-D3-306   |
|   |              |                | LÅSANORDNING DETALJRITNING          | 1D-1-298B        | 682-22769b          | SR-D3-307   |
|   |              |                | SÄKERHETSLÅSNING ALT. I OCH ALT. II | 1D-1-299B        | 682-22771b          | SR-D3-308   |
|   |              |                | DEMONTÉRBAR TRÖSKEL                 | -                | -                   | SR-D3-312 A |
|   |              |                | GÅNGJÄRN SAMMANST. OCH DETALJER     | 1D-1-291F        | 682-22772f          | SR-D3-304   |
|   |              |                | HANDTAG                             | 3D-1-268A        | 682-22233a          | SR-D3-301   |
|   |              |                | TEKNISK BESTÄMMELSE                 | 4D-1-641A        | 682-37916a          | SR-D3-201   |

| DAGBREDD<br>B                                       | DAGHÖJD<br>H | DÖRRSKIVA<br>t | B E N Ä M N I N G                   | CFS<br>RITN. NR. | FORT.F<br>RITN. NR. | RITN. NR.   |
|---|--------------|----------------|-------------------------------------|------------------|---------------------|-------------|
| 850   | 1850         | 40             | STÖTVÅGSDÖRR AV STÅL SAMMANST.      | 1D-1-293C        | 682-22777c          | SR-D3-102   |
| $P_c = 1,1 \text{ MPa}$<br>$i_c = 2,2 \text{ kPas}$ |              |                | KARM                                | 1D-1-294B        | 682-22778b          | SR-D3-405 A |
|   |              |                | DÖRRSKIVA                           | 1D-1-295B        | 682-22779b          | SR-D3-401   |
|   |              |                | LÅSANORDNING SAMMANSTÄLLNING        | 1D-1-296         | 682-22770           | SR-D3-305   |
|   |              |                | LÅSANORDNING LINJAL OCH SKENA       | 1D-1-297C        | 682-22768c          | SR-D3-306   |
|   |              |                | LÅSANORDNING DETALJRITNING          | 1D-1-298B        | 682-22769b          | SR-D3-307   |
|   |              |                | SÄKERHETSLÅSNING ALT. I OCH ALT. II | 1D-1-299B        | 682-22771b          | SR-D3-308   |
|   |              |                | DEMONTÉRBAR TRÖSKEL                 | -                | -                   | SR-D3-309 A |
|   |              |                | GÅNGJÄRN SAMMANST. OCH DETALJER     | 1D-1-417B        | 682-32989b          | SR-D3-302 A |
|   |              |                | HANDTAG                             | 3D-1-268A        | 682-22233a          | SR-D3-301   |
|   |              |                | TEKNISK BESTÄMMELSE                 | 4D-1-641A        | 682-37916a          | SR-D3-201   |

| DAGBREDD<br>B                                       | DAGHÖJD<br>H | DÖRRSKIVA<br>t | B E N Ä M N I N G                   | CFS<br>RITN. NR. | FORT.F<br>RITN. NR. | RITN. NR.   |
|---|--------------|----------------|-------------------------------------|------------------|---------------------|-------------|
| 1050  | 1950         | 45             | STÖTVÅGSDÖRR AV STÅL SAMMANST.      | 1D-1-613B        | 682-22780b          | SR-D3-103   |
| $P_c = 1,1 \text{ MPa}$<br>$i_c = 2,5 \text{ kPas}$ |              |                | KARM                                | 1D-1-614B        | 682-22781b          | SR-D3-406 A |
|   |              |                | DÖRRSKIVA                           | 1D-1-615B        | 682-22782b          | SR-D3-402   |
|   |              |                | LÅSANORDNING SAMMANSTÄLLNING        | 1D-1-296         | 682-22770           | SR-D3-305   |
|   |              |                | LÅSANORDNING LINJAL OCH SKENA       | 1D-1-297C        | 682-22768c          | SR-D3-306   |
|   |              |                | LÅSANORDNING DETALJRITNING          | 1D-1-298B        | 682-22769b          | SR-D3-307   |
|   |              |                | SÄKERHETSLÅSNING ALT. I OCH ALT. II | 1D-1-299B        | 682-22771b          | SR-D3-308   |
|   |              |                | DEMONTÉRBAR TRÖSKEL                 | -                | -                   | SR-D3-310 A |
|   |              |                | GÅNGJÄRN SAMMANST. OCH DETALJER     | 1D-1-417B        | 682-32989b          | SR-D3-302 A |
|   |              |                | HANDTAG                             | 3D-1-268A        | 682-22233a          | SR-D3-301   |
|   |              |                | TEKNISK BESTÄMMELSE                 | 4D-1-641A        | 682-37916a          | SR-D3-201   |

| DAGBREDD<br>B                                       | DAGHÖJD<br>H | DÖRRSKIVA<br>t | B E N Ä M N I N G                   | CFS<br>RITN. NR. | FORT.F<br>RITN. NR. | RITN. NR.   |
|---|--------------|----------------|-------------------------------------|------------------|---------------------|-------------|
| 1300  | 2000         | 50             | STÖTVÅGSDÖRR AV STÅL SAMMANST.      | 1D-1-623B        | 682-22783b          | SR-D3-104   |
| $P_c = 0,9 \text{ MPa}$<br>$i_c = 2,7 \text{ kPas}$ |              |                | KARM                                | 1D-1-624B        | 682-22784b          | SR-D3-407 A |
|   |              |                | DÖRRSKIVA                           | 1D-1-625B        | 682-22785b          | SR-D3-403   |
|   |              |                | LÅSANORDNING SAMMANSTÄLLNING        | 1D-1-296         | 682-22770           | SR-D3-305   |
|   |              |                | LÅSANORDNING LINJAL OCH SKENA       | 1D-1-297C        | 682-22768c          | SR-D3-306   |
|   |              |                | LÅSANORDNING DETALJRITNING          | 1D-1-298B        | 682-22769b          | SR-D3-307   |
|   |              |                | SÄKERHETSLÅSNING ALT. I OCH ALT. II | 1D-1-299B        | 682-22771b          | SR-D3-308   |
|   |              |                | DEMONTÉRBAR TRÖSKEL                 | -                | -                   | SR-D3-311 A |
|   |              |                | GÅNGJÄRN SAMMANST. OCH DETALJER     | 1D-1-416B        | 682-31879b          | SR-D3-303 A |
|   |              |                | HANDTAG                             | 3D-1-268A        | 682-22233a          | SR-D3-301   |
|   |              |                | TEKNISK BESTÄMMELSE                 | 4D-1-641A        | 682-37916a          | SR-D3-201   |



## ANMÄRKNING

I RITN. HUVUDET ANGIVEN SKYDDSKLASS (1,0) MOTSVARAR DÖRRENS UNGEFÄRLIGA BÄRFÖRMÅGA. I TABELLEN HAR FÖR RESP. DAGERÖPPNING ANGIVITS BERÄKNINGSVÄRDEN FÖR TRYCK- OCH IMPULSTÅLIGHET.

DESSA AVSER UPPREPADE BELASTNINGAR MED I HUVUDSAK BIBEHÅLLEN FUNKTION OCH MANÖVRERBARHET [ FUNKTIONSKLASS B(3) ].

FÅR DÖRRENS BÄRFÖRMÅGA FÖRBRUKAS REDAN VID 1:a BELASTNINGEN [ FUNKTIONSKLASS C ] UPPRÄKNAS ANGIVNA VÄRDEN MED EN FAKTOR 1,3 FÖR  $P_c$  RESP. 2,5 FÖR  $i_c$ .

DEFINITION AV FUNKTIONSKLASSER ENL. FortF/Bk PUBL. NR 43/76, "KLASSIFICERING AV DÖRRAR OCH LUCKOR M.H.T. STÖTVÅGSBELASTNING".

I TABELLER MED RITNINGSNUMMER HAR ÄVEN TIDIGARE RITNINGSNUMMER FRÅN FORT.F OCH CFS BEHÅLLITS.

RITNINGAR AVSEENDE STÖTVÅGSDÖRRAR I STÅL, KLASS 1,0 MPa, HAR OMARBETATS MED AVSEENDE PÅ NYA STANDARDER, SVETSBETECKNINGAR MM. I SAMBAND MED BYTE TILL SRV's RITNINGSNUMMER

| A   | UPPDATERING | Gn/BE           | 1999-04-01 |
|-----|-------------|-----------------|------------|
| BET | ANT         | ÄNDRINGEN AVSER | SIGN DATUM |



RITAD/KONSTRUERAD AV FE/  
GRANSKAD AV DATUM 1997-12-05

GODKÄND AV BJÖRN EKENGREN

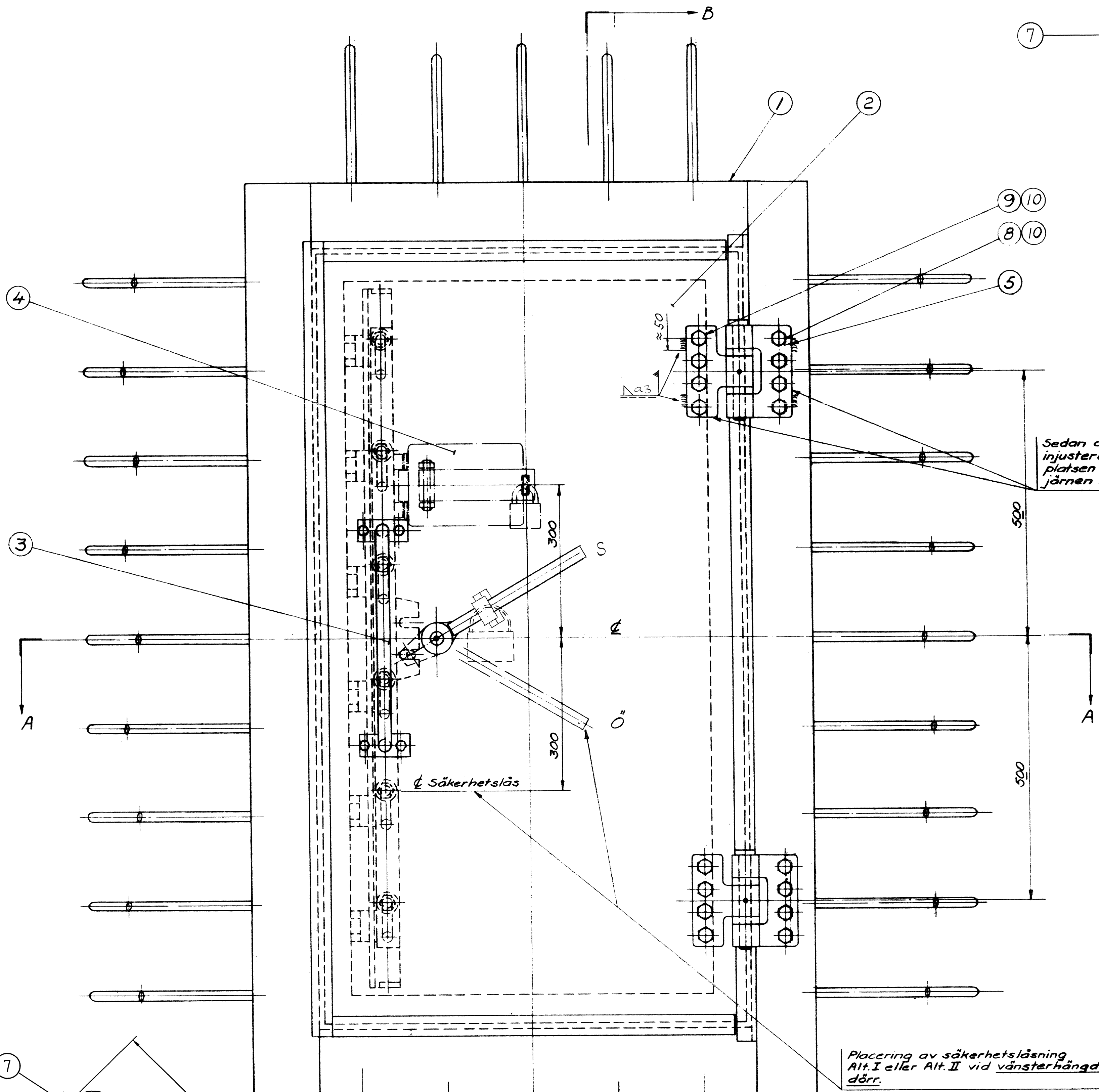
## STÖTVÅGSDÖRR AV STÅL

KLASS 1,0 MPa  
RITNINGSFÖRTECKNING

SKALA

RITNINGSNUMMER  
SR-D3-001

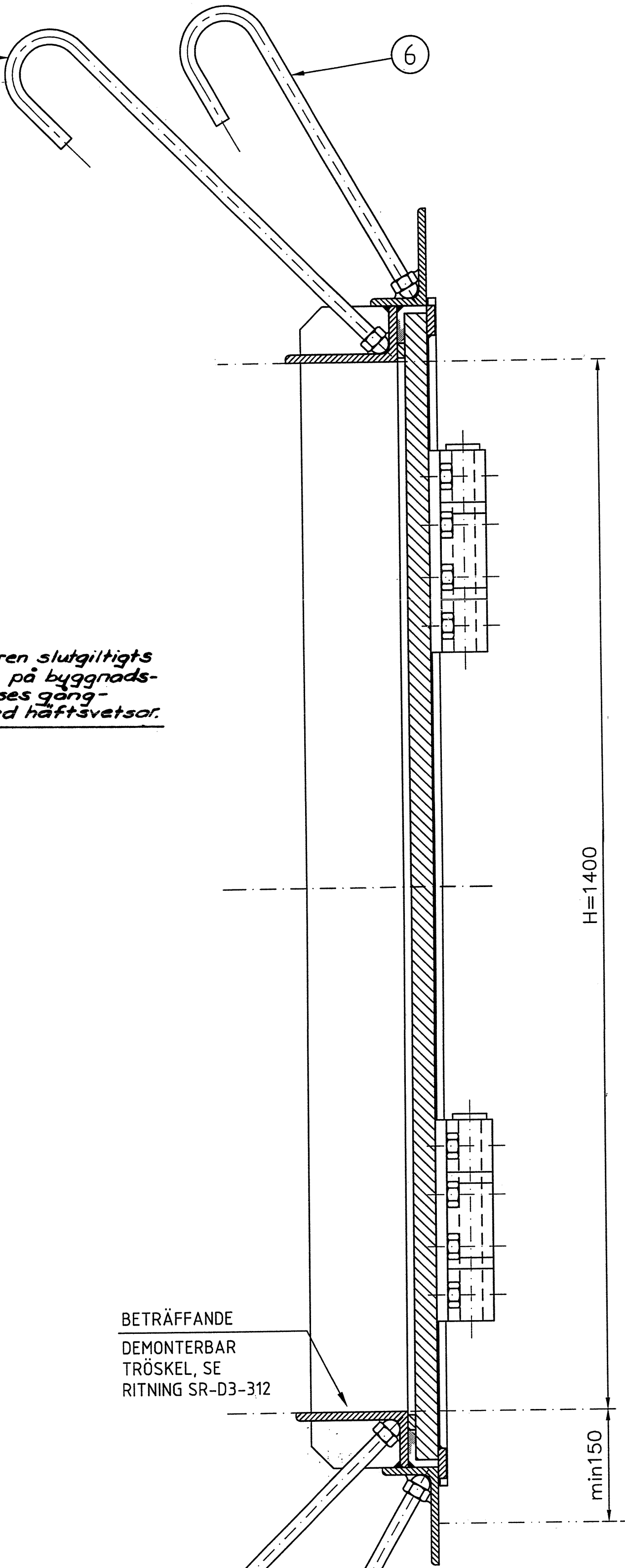
ÄNDR BET



Sedan dörren slutgiltigt  
injusterats på byggnads-  
platsen läses gång-  
järnen med häftsvetsar.

ϕ Säkerhetslås

Placering av säkerhetslåsning  
Alt. I eller Alt. II vid vänsterhängd  
dörr.



BETRÄFFANDE  
DEMONTÉRBAR  
TRÖSKEL, SE  
RITNING SR-D3-312

Sektion B-B  
1:5

OBS I HÖGERHÄNGD DÖRR UTFÖRES I ENLIGHET MED RITNINGEN  
VÄNSTERHÄNGD DÖRR UTFÖRES MED LÅSANORDNINGEN DET. NR. 3  
MONTERAD ENLIGT RITN. NR. SR-D3-305  
SAMT SÄKERHETSLÅSNING ALT. I ELLER ALT. II ENLIGT  
RITN. NR. SR-3D-308. HELA STÖTVÄGSDÖRREN VÄNDES 180°.  
SAMTLIGA DETALJER TILLVERKAS LIKA  
I BÅDA FÄLLEN.

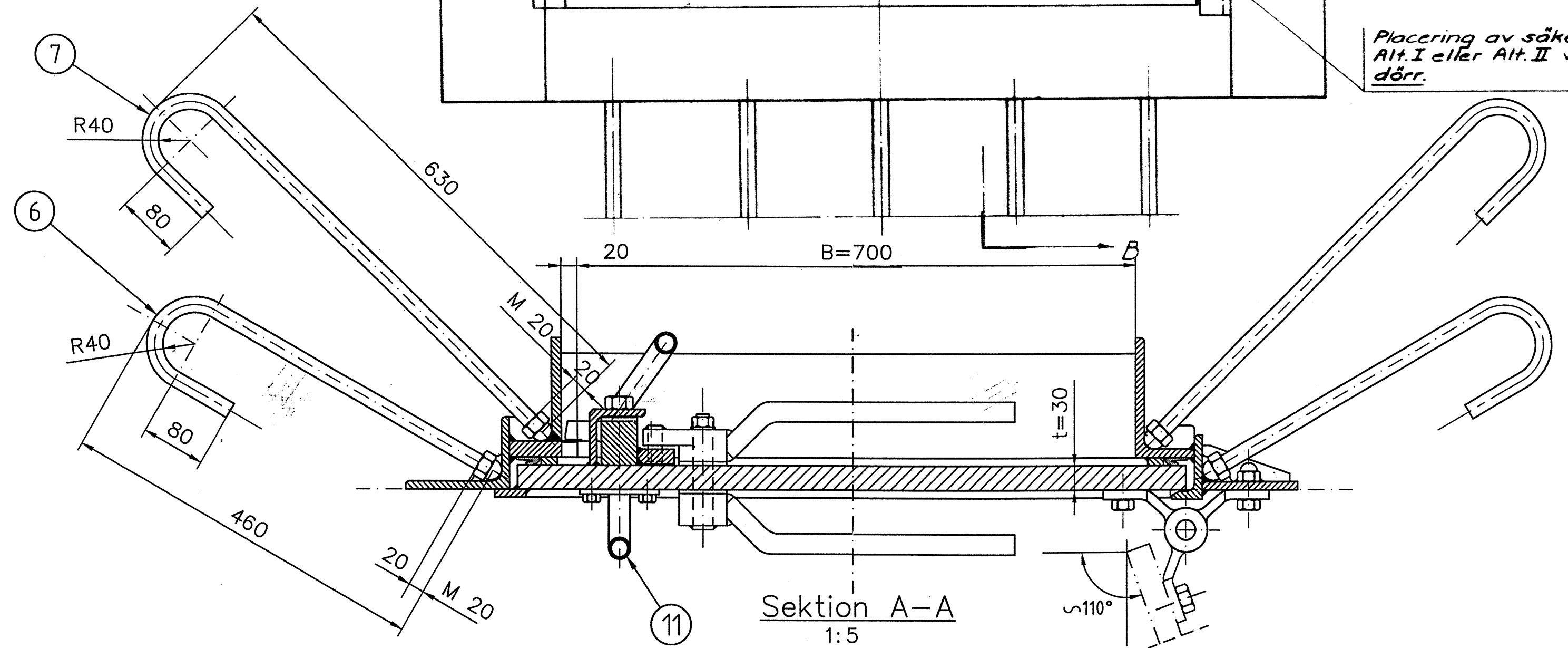
DENNA RITNING HAR OMARBETATS MED  
AVSEENDE PÅ NYA STANDARDER, SVETS-  
BETECKNINGAR M.M. I SAMBAND MED BYTE  
TILL SRV.s RITNINGNUMMER.

| BENÄMNING                           | CFS RITN. NR. | FORT.F. RITN. NR. | RITN. NR. |
|-------------------------------------|---------------|-------------------|-----------|
| STÖTVÄGSDÖRR AV STÅL SAMMANST.      | 1D-1-610B     | 682-22774b        | SR-D3-101 |
| KÄRM                                | 1D-1-611C     | 682-22775c        | SR-D3-408 |
| DÖRRSKIVA                           | 1D-1-612B     | 682-22776b        | SR-D3-404 |
| LÅSANORDNING SAMMANSTÄLLNING        | 1D-1-296      | 682-22770         | SR-D3-305 |
| LÅSANORDNING LINJAL OCH SKENA       | 1D-1-297C     | 682-22768c        | SR-D3-306 |
| LÅSANORDNING DETALJRITNING          | 1D-1-298B     | 682-22769b        | SR-D3-307 |
| SÄKERHETSLÅSNING ALT. I OCH ALT. II | 1D-1-299B     | 682-22771b        | SR-D3-308 |
| DEMONTÉRBAR TRÖSKEL                 | -             | -                 | SR-D3-312 |
| GÅNGJÄRN SAMMANST. OCH DETALJER     | 1D-1-291F     | 682-22772f        | SR-D3-304 |
| HANDTAG                             | 3D-1-268A     | 682-22233a        | SR-D3-301 |
| TEKNISK BESTÄMMEELSE                | 4D-1-641A     | 682-37916a        | SR-D3-201 |
| RITNINGSFÖRTECKNING                 | 3D-1-292E     | 682-22261e        | SR-D3-001 |

ANMÄRKNINGAR  
TOLERANS FÖR ICKE DIREKT TOLERANSSATTA  
MÅTT ENLIGT ISO 2768-c.  
FÖRANKRINGSSKRUVARNA DET. NR. 6  
OCH 7 MONTERAS PÅ BYGGNADSPLETSEN.  
BETRÄFFANDE YTBEHANDLING SE  
TEKNISK BESTÄMMEELSE.

DÖRREN KAN ÄVEN FÖRSES MED  
DEMONTÉRBAR TRÖSKEL SE RITNING  
SR-D3-312

TOTAL VIKT ca 600 kg



Sektion A-A  
1:5

| DET. NR. | ANT. | BENÄMNING                            | MATERIAL | ÄMNE DIMENSION         | RITN. NR. ANMÄRKNING |
|----------|------|--------------------------------------|----------|------------------------|----------------------|
| 11       | 1    | HANDTAG                              |          |                        | SR-D3-301            |
| 10       | 16   | BRICKA                               |          | BRB 17x30 HV 200 SS 70 |                      |
| 9        | 8    | SKRUV                                |          | M6S 8.8 M16x30 FZV     |                      |
| 8        | 8    | SKRUV                                |          | M6S 8.8 M16x50 H FZV   |                      |
| 7        | 12   | FÖRANKRINGSSTÅNG MED GÅNGAD ÄNDE M20 | S235JRG2 | ϕ20                    |                      |
| 6        | 16   | FÖRANKRINGSSTÅNG MED GÅNGAD ÄNDE M20 | S235JRG2 | ϕ20                    |                      |
| 5        | 2    | GÅNGJÄRN                             |          |                        | SR-D3-304            |
| 4        | 1    | SÄKERHETSLÅSNING ALT. I OCH II       |          |                        | SR-D3-308            |
| 3        | 1    | LÅSANORDNING SAMMANST.               |          |                        | SR-D3-305            |
| 2        | 1    | DÖRRSKIVA                            |          |                        | SR-D3-404            |
| 1        | 1    | KÄRM                                 |          |                        | SR-D3-408            |



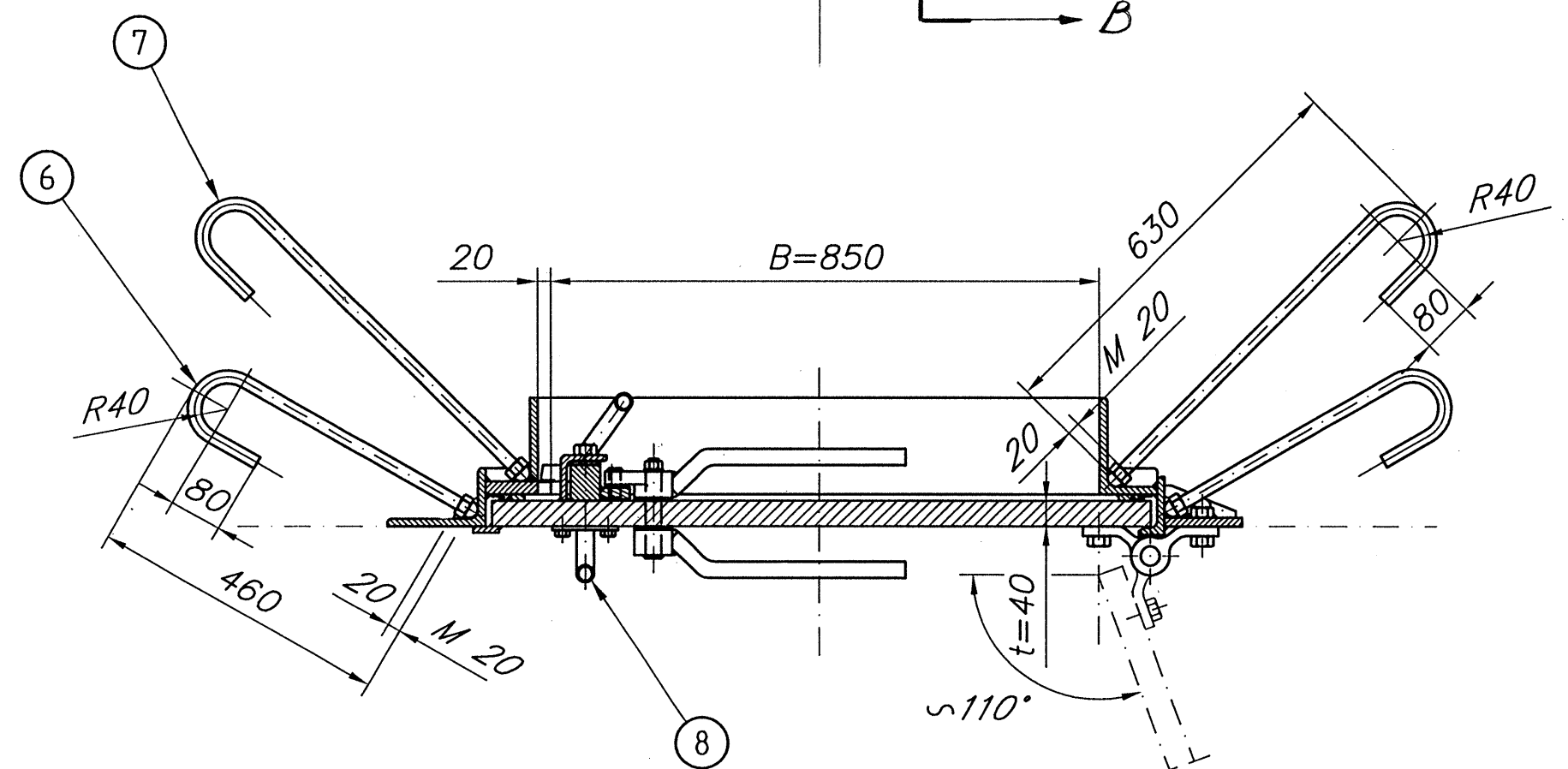
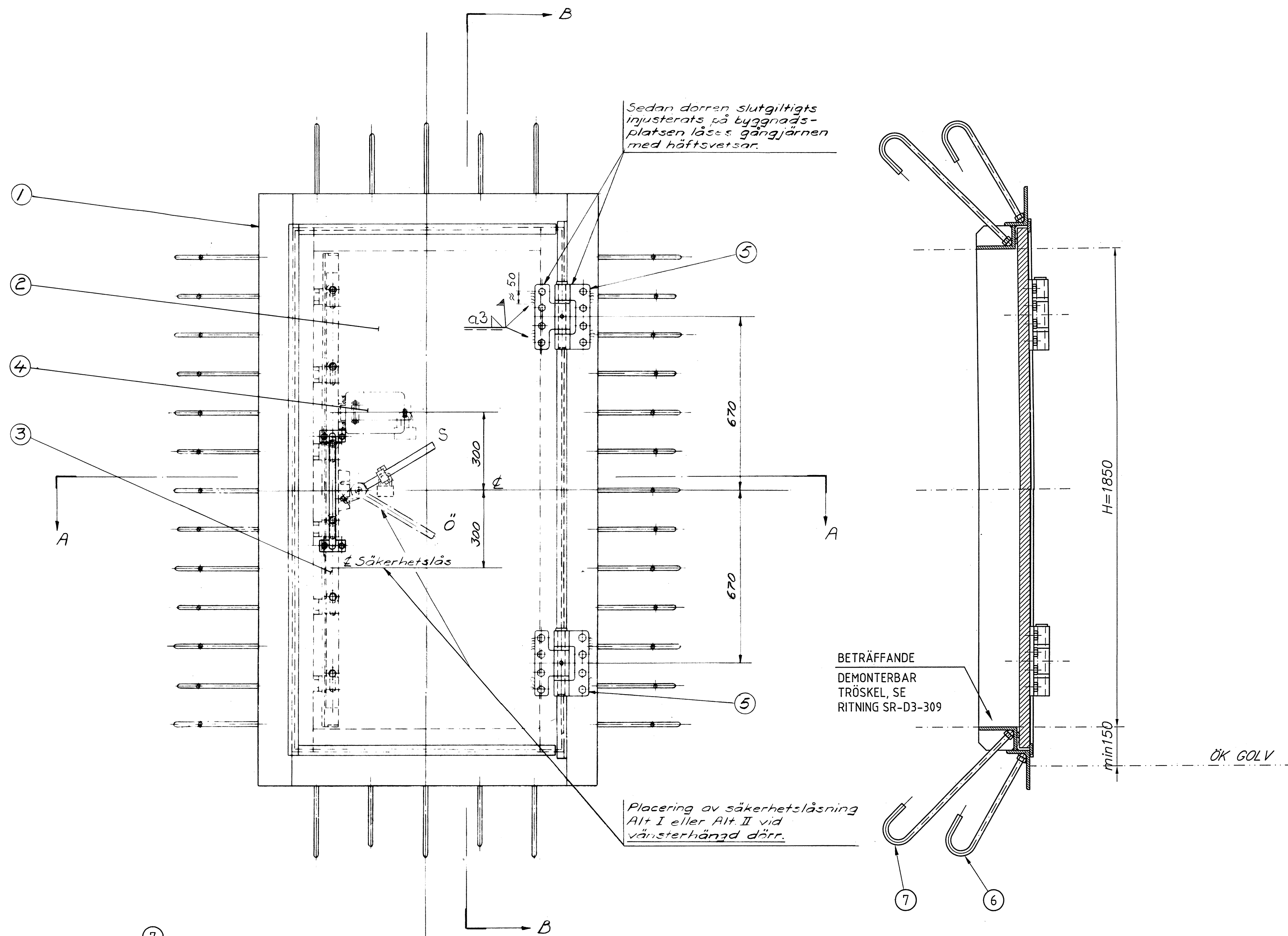
RITAD/KONSTRUERAD AV  
GRANSKAD AV  
FE/ OF  
GODKÄND AV  
DATUM 97.12.05

| A | BET | ANT | ÄNDRINGEN AVSER   | SKÄL | DATUM      |
|---|-----|-----|-------------------|------|------------|
| 1 | 1   | 1   | SKRUVLÅNGD POS. 8 |      | 1999-04-01 |

STÖTVÄGSDÖRR AV STÅL  
KLASS 10-MPa  
B=700, H=1400, t=30  
SAMMANSTÄLLNING

SKALA 1:5  
RITNINGNUMMER SR-D3-101  
ADR BET A





Sektion A-A  
1:10

Sektion B-B  
1:10

Obs! Högerhängd dörr utföres i enlighet med ritningen.  
Vänsterhängd dörr utföres med låsanordningen det. nr. 3 monterad enligt ritn. nr. SR-D3-305 samt säkerhetslåsning Alt I eller Alt II enligt ritn. nr. SR-D3-308. Hela stötvägsdörren vändes 180°. Samtliga detaljer tillverkas lika i båda fallen.

DENNA RITNING HAR OMARBETATS MED AVSEENDE PÅ NYA STANDARDER, SVETS-BETECKNINGAR MM. I SAMBAND MED BYTTE TILL SRV:s RITNINGNUMMER.

| BENÄMNING                           | CFS RITN. NR. | FORT.F. RITN. NR. | RITN. NR. |
|-------------------------------------|---------------|-------------------|-----------|
| STÖTVÄGSDÖRR AV STÅL SAMMANST.      | 1D-1-293C     | 682-22777c        | SR-D3-102 |
| KARM                                | 1D-1-294B     | 682-22778b        | SR-D3-405 |
| DÖRRSKIVA                           | 1D-1-295B     | 682-22779b        | SR-D3-401 |
| LÅSANORDNING SAMMANSTÄLLNING        | 1D-1-296      | 682-22770         | SR-D3-305 |
| LÅSANORDNING LINJAL OCH SKENA       | 1D-1-297C     | 682-22768c        | SR-D3-306 |
| LÅSANORDNING DETALJRITNING          | 1D-1-298B     | 682-22769b        | SR-D3-307 |
| SÄKERHETSLÅSNING ALT. I OCH ALT. II | 1D-1-299B     | 682-22771b        | SR-D3-308 |
| DEMONTÉRBAR TRÖSKEL                 | -             | -                 | SR-D3-309 |
| GÅNGJÄRN SAMMANST. OCH DETALJER     | 1D-1-417B     | 682-32989b        | SR-D3-302 |
| HANDTAG                             | 3D-1-268A     | 682-22233a        | SR-D3-301 |
| TEKNISK BESTÄMMEELSE                | 4D-1-641A     | 682-37916a        | SR-D3-201 |
| RITNINGSFÖRTECKNING                 | 3D-1-292E     | 682-22261e        | SR-D3-001 |

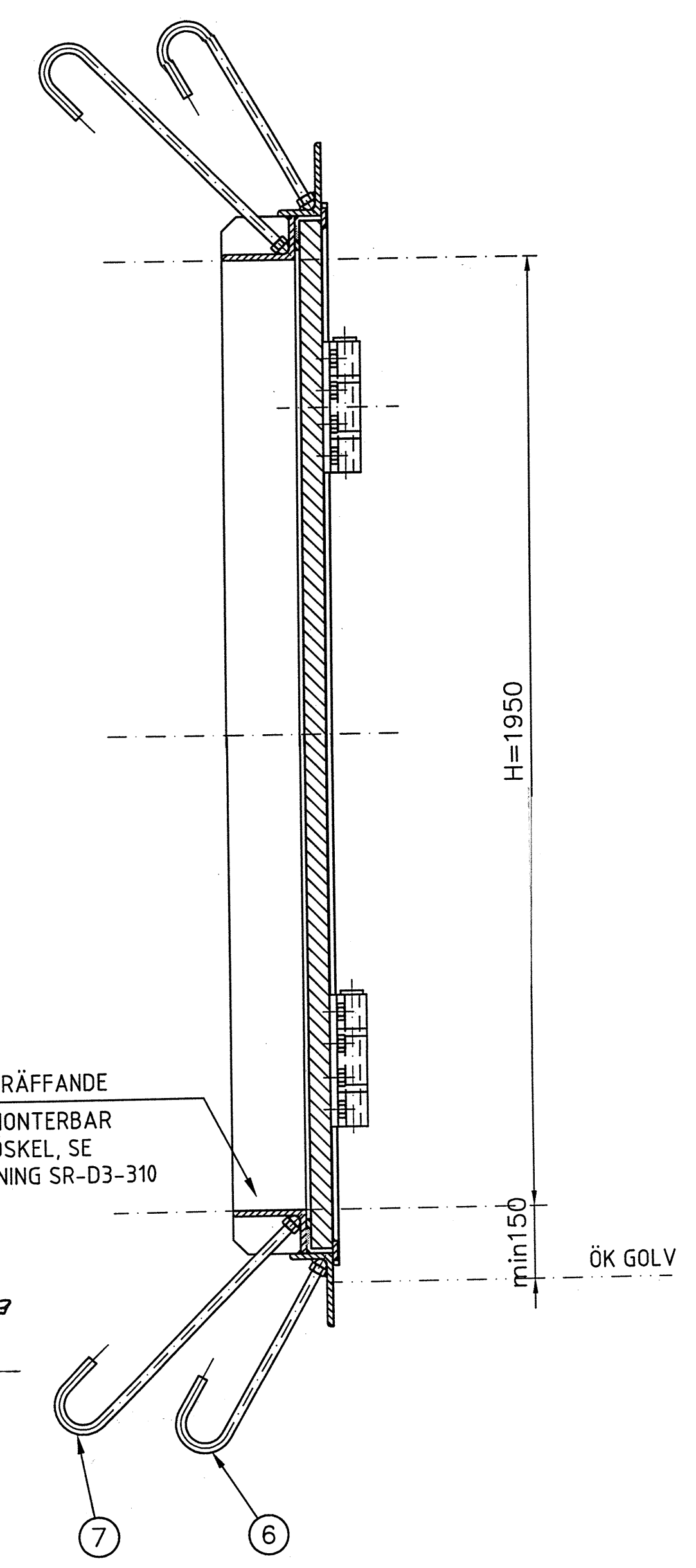
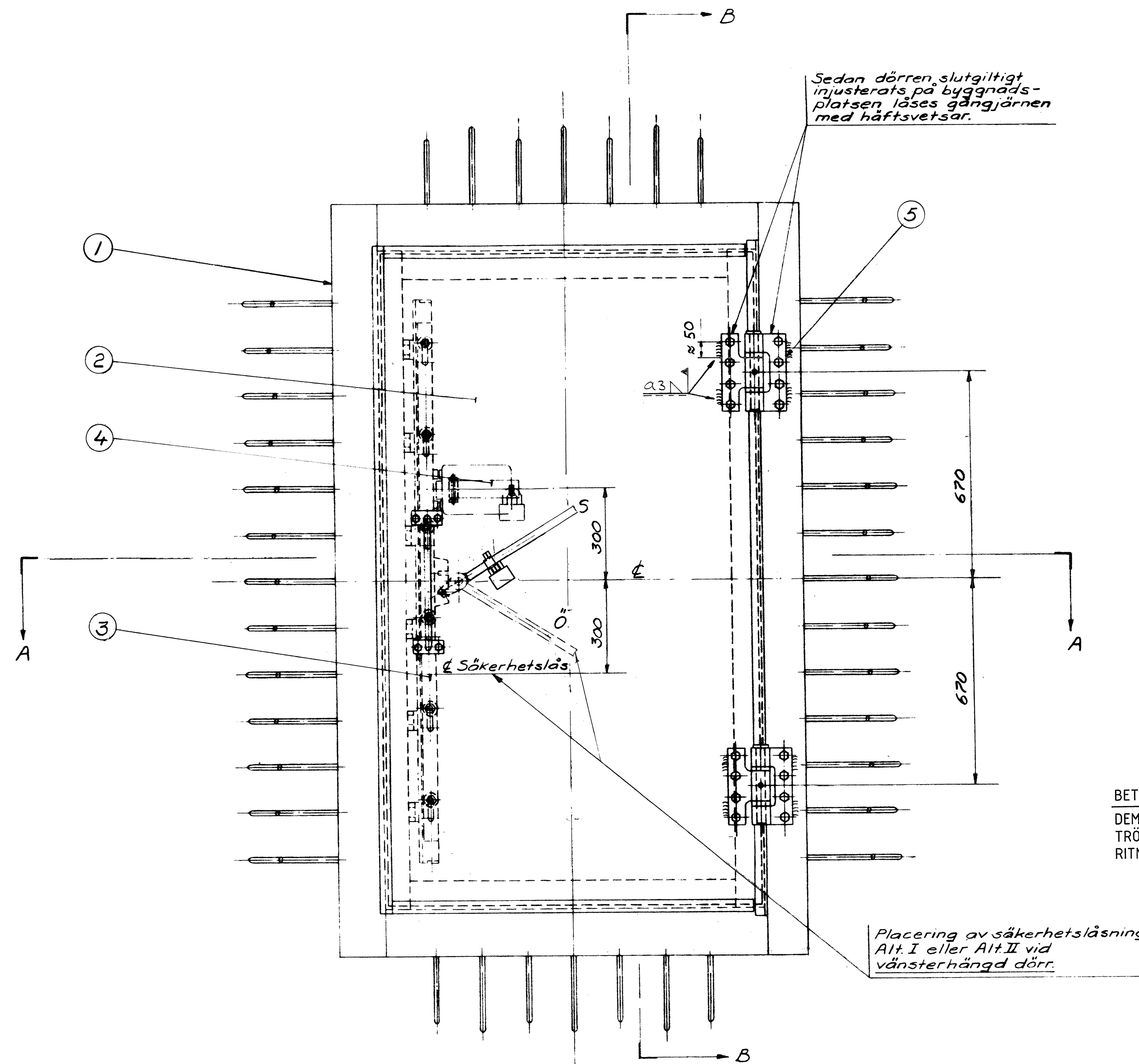
ANMÄRKNINGAR  
TOLERANS FÖR ICKE DIREKT TOLERANSSATTA MÅTT ENLIGT ISO 2768-c  
FÖRANKRINGSSKRUVARNA DET. NR. 6 OCH 7 MONTERAS PÅ BYGGNADSPLETSEN.  
BETRÄFFANDE YTBEHANDLING SE TEKNISK BESTÄMMEELSE  
DÖRREN KAN ÄVEN FÖRSES MED DEMONTERBAR TRÖSKEL SE RITNING SR-D3-309

TOTAL VIKT ca 1070 kg

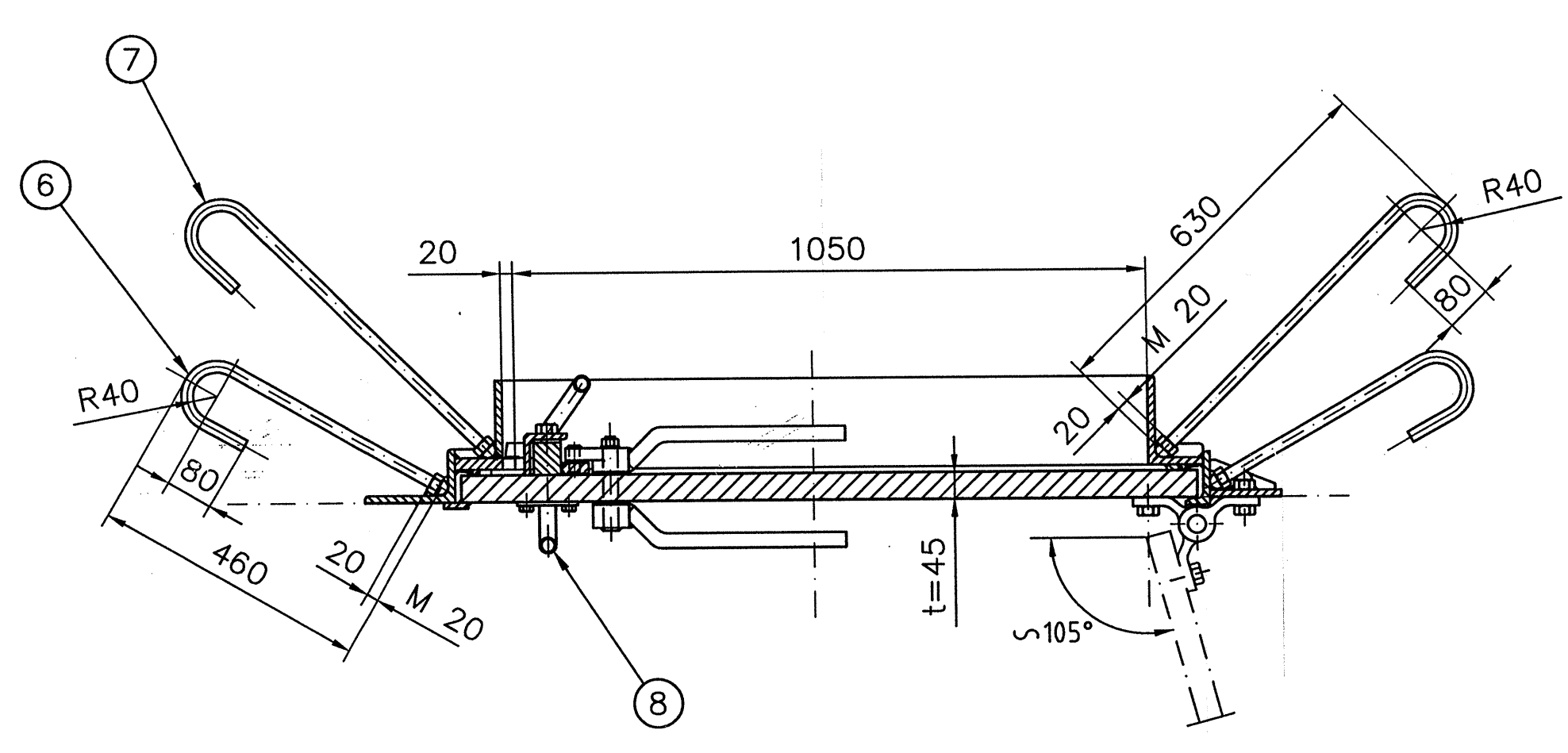
| DET. NR. | ANT. | BENÄMNING                            | MATERIAL | ÄMNE DIMENSION | RITN. NR. ANMÄRKNING |
|----------|------|--------------------------------------|----------|----------------|----------------------|
| 8        | 1    | HANDTAG                              |          |                | SR-D3-301            |
| 7        | 16   | FÖRANKRINGSSTÅNG MED GÅNGAD ÄNDE M20 | S235JRG2 | Ø20            |                      |
| 6        | 20   | FÖRANKRINGSSTÅNG MED GÅNGAD ÄNDE M20 | S235JRG2 | Ø20            |                      |
| 5        | 2    | GÅNGJÄRN                             |          |                | SR-D3-302            |
| 4        | 1    | SÄKERHETSLÅSNING ALT I OCH II        |          |                | SR-D3-308            |
| 3        | 1    | LÅSANORDNING SAMMANST.               |          |                | SR-D3-305            |
| 2        | 1    | DÖRRSKIVA                            |          |                | SR-D3-401            |
| 1        | 1    | KARM                                 |          |                | SR-D3-405            |

**RÄDDNINGSVÄRKET**  
RITAD/KONSTRUERAD AV FE/ OF  
GRANSAD AV OF  
DATUM 97.12.05  
GODKÄND AV [Signature]

**STÖTVÄGSDÖRR AV STÅL**  
KLASS 1,0 MPa  
B=850, H=1850, I=40  
SAMMANSTÄLLNING  
SKALA 1:10  
RITNINGNUMMER SR-D3-102  
ANDR BET



Sektion B-B  
1:10



OBS I. HÖGERHÄNGD DÖRR UTFÖRES I ENLIGHET MED RITNINGEN  
VÄNSTERHÄNGD DÖRR UTFÖRES MED LÅSANORDNINGEN DET. NR. 3  
MONTERAD ENLIGT RITN. NR. SR-D3-305  
SAMT SÄKERHETSLÅSNING ALT. I ELLER ALT. II ENLIGT  
RITN. NR. SR-3D-308. HELA STÖTVÄGSDÖRREN VÄNDES 180°.  
SAMTLIGA DETALJER TILLVERKAS LIKA  
I BÅDA FALLEN.

DENNA RITNING HAR OMARBETATS MED AVSEENDE PÅ NYA STANDARDER, SVETS-BETECKNINGAR M.M. I SAMBAND MED BYTE TILL SRV:s RITNINGNUMMER.

| BENÄMNING                           | CFS. RITN. NR. | FORT.F. RITN. NR. | RITN. NR. |
|-------------------------------------|----------------|-------------------|-----------|
| STÖTVÄGSDÖRR AV STÅL SAMMANST.      | 1D-1-613B      | 682-22780b        | SR-D3-103 |
| KARM                                | 1D-1-614B      | 682-22781b        | SR-D3-406 |
| DÖRRSKIVA                           | 1D-1-615B      | 682-22782b        | SR-D3-402 |
| LÅSANORDNING SAMMANSTÄLLNING        | 1D-1-296       | 682-22770         | SR-D3-305 |
| LÅSANORDNING LINJAL OCH SKENA       | 1D-1-297C      | 682-22768c        | SR-D3-306 |
| LÅSANORDNING DETALJRITNING          | 1D-1-298B      | 682-22769b        | SR-D3-307 |
| SÄKERHETSLÅSNING ALT. I OCH ALT. II | 1D-1-299B      | 682-22771b        | SR-D3-308 |
| DEMONTÉRBAR TRÖSKEL                 | -              | -                 | SR-D3-310 |
| GÅNGJÄRN SAMMANST. OCH DETALJER     | 1D-1-417B      | 682-32989b        | SR-D3-302 |
| HANDTAG                             | 3D-1-268A      | 682-22233a        | SR-D3-301 |
| TEKNISK BESTÄMMELE                  | 4D-1-641A      | 682-37916a        | SR-D3-201 |
| RITNINGSFÖRTECKNING                 | 3D-1-292E      | 682-22261e        | SR-D3-001 |

ANMÄRKNINGAR

TOLERANS FÖR ICKE DIREKT TOLERANSATTA MÅTT ENLIGT ISO 2768-c

FÖRANKRINGSSKRUVARNA DET. NR. 6 OCH 7 MONTERAS PÅ BYGGNADSPLETSEN.

BETRÄFFANDE YTBEHANDLING SE TEKNISK BESTÄMMELE

DÖRREN KAN ÄVEN FÖRSES MED DEMONTERBAR TRÖSKEL SE RITNING SR-D3-310

TOTAL VIKT ca 1480 kg

| DET. NR. | ANT. | BENÄMNING                            | MATERIAL | ÄMNE DIMENSION | RITN. NR. ANMÄRKNING |
|----------|------|--------------------------------------|----------|----------------|----------------------|
| 8        | 1    | HANDTAG                              |          |                | SR-D3-301            |
| 7        | 20   | FÖRANKRINGSSTÄNG MED GÅNGAD ÄNDE M20 | S235JRG2 | Ø20            |                      |
| 6        | 20   | FÖRANKRINGSSTÄNG MED GÅNGAD ÄNDE M20 | S235JRG2 | Ø20            |                      |
| 5        | 2    | GÅNGJÄRN                             |          |                | SR-D3-302            |
| 4        | 1    | SÄKERHETSLÅSNING ALT. I OCH II       |          |                | SR-D3-308            |
| 3        | 1    | LÅSANORDNING SAMMANST.               |          |                | SR-D3-305            |
| 2        | 1    | DÖRRSKIVA                            |          |                | SR-D3-402            |
| 1        | 1    | KARM                                 |          |                | SR-D3-406            |

**RÄDDNINGSVÄRKET**

RITAD/ANVÄNDAD AV: FE/ [Signature]

GRANSKAD AV: OF

DATEM: 97.12.05

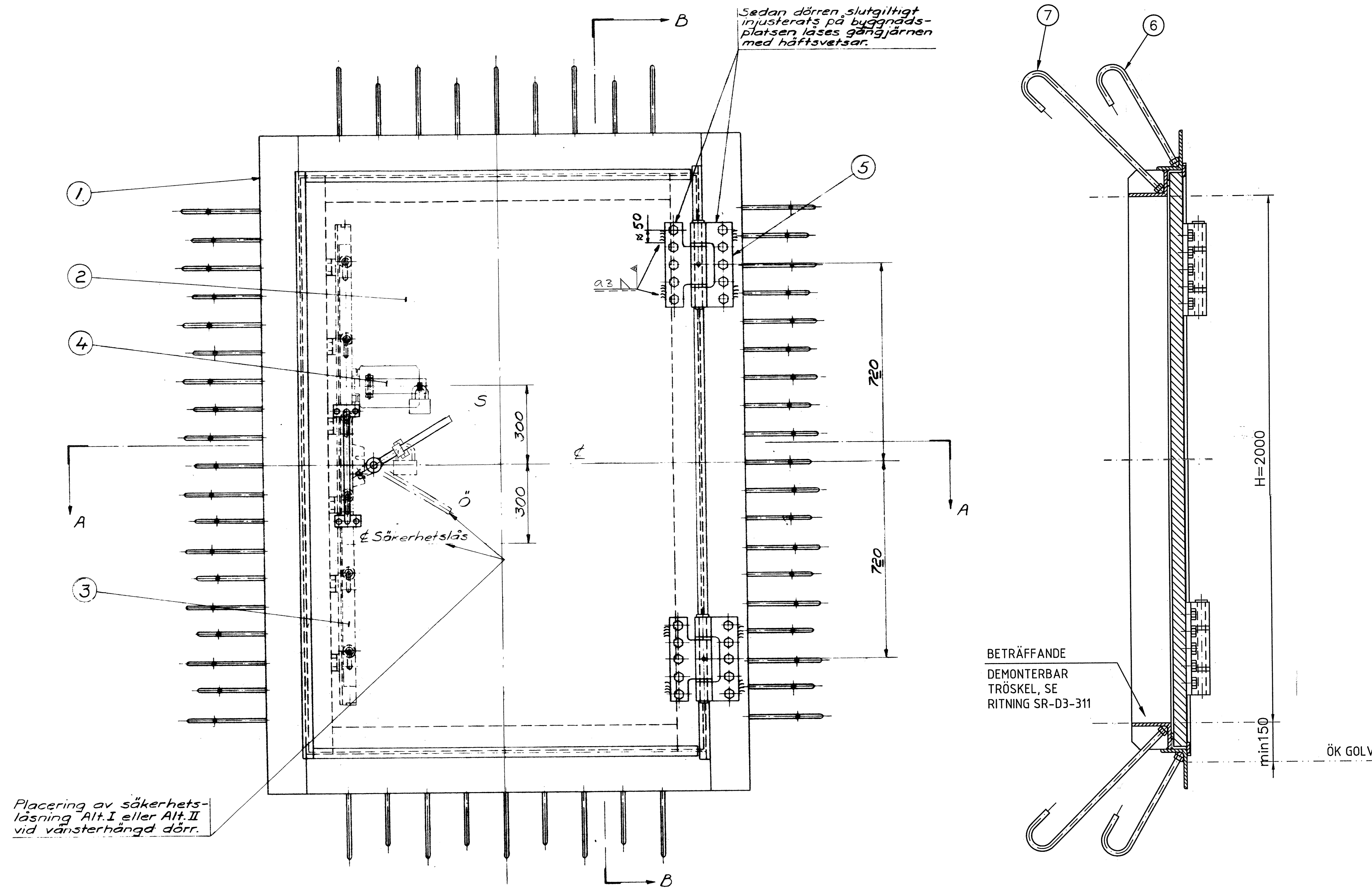
| BET. | ANT. | ÄNDRINGEN AVSER | SIGN. | DATEM |
|------|------|-----------------|-------|-------|
|      |      |                 |       |       |

STÖTVÄGSDÖRR AV STÅL  
KLASS 1.0 MPa  
B=1050, H=1950, t=45  
SAMMANSTÄLLNING

SKALA: 1:10

RITNINGSPÅR: SR-D3-103



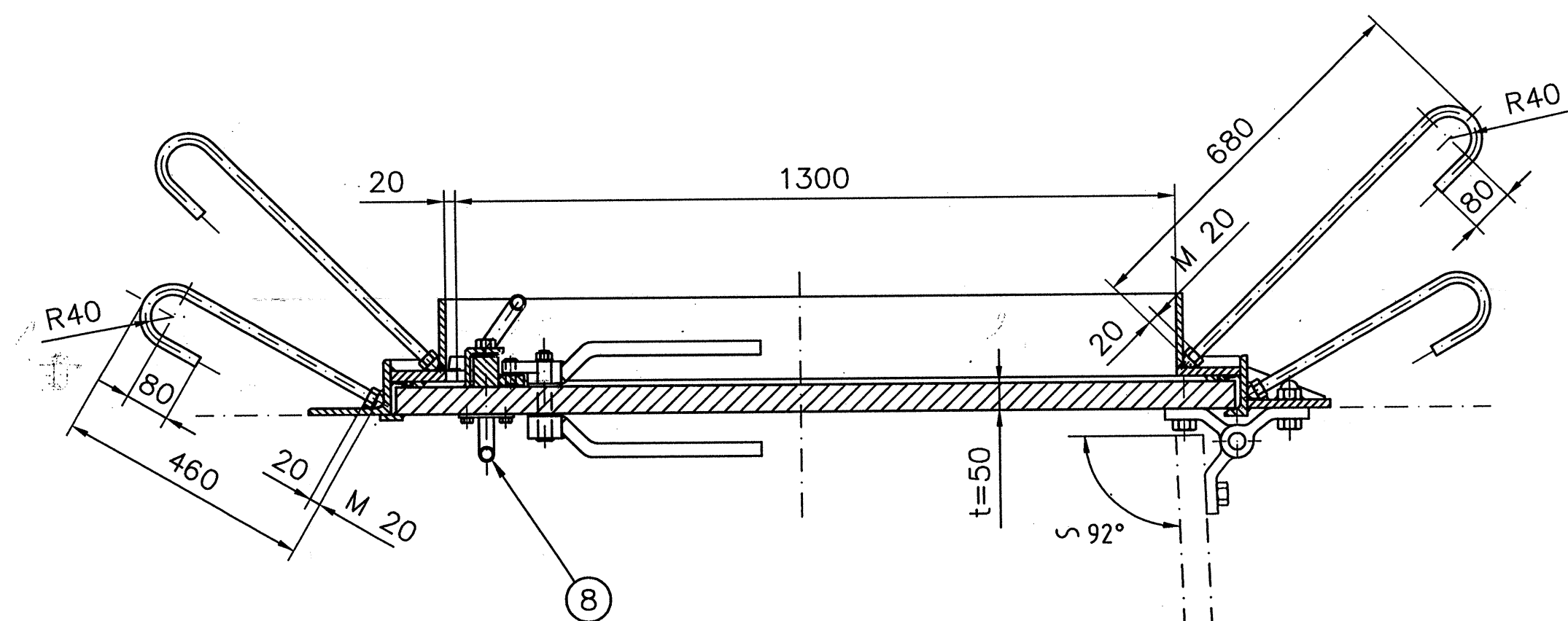


OBS. I HÖGERHÄNGD DÖRR UTFÖRES I ENLIGHET MED RITNINGEN VÄNSTERHÄNGD DÖRR UTFÖRES MED LÅSANORDNINGEN DET. NR. 3 MONTERAD ENLIGT RITN. NR. SR-D3-305 SAMT SÄKERHETSLÅSNING ALT. I ELLER ALT. II ENLIGT RITN. NR. SR-3D-308, HELA STÖTVÄGSDÖRREN VÄNDES 180°.

SAMTLIGA DETALJER TILLVERKAS LIKA I BÅDA FALLEN.

DENNA RITNING HAR OMARBETATS MED AVSEENDE PÅ NYA STANDARDER, SVETS- BETECKNINGAR M.M. I SAMBAND MED BYTE TILL SRV.s RITNINGNUMMER.

| BENÄMNING                           | CFS RITN. NR. | FORT.F RITN. NR. | RITN. NR. |
|-------------------------------------|---------------|------------------|-----------|
| STÖTVÄGSDÖRR AV STÅL SAMMANST.      | 1D-1-623B     | 682-22783b       | SR-D3-104 |
| KARM                                | 1D-1-624B     | 682-22784b       | SR-D3-407 |
| DÖRRSKIVA                           | 1D-1-625B     | 682-22785b       | SR-D3-403 |
| LÅSANORDNING SAMMANSTÄLLNING        | 1D-1-296      | 682-22770        | SR-D3-305 |
| LÅSANORDNING LINJAL OCH SKENA       | 1D-1-297C     | 682-22768c       | SR-D3-306 |
| LÅSANORDNING DETALJRITNING          | 1D-1-298B     | 682-22769b       | SR-D3-307 |
| SÄKERHETSLÅSNING ALT. I OCH ALT. II | 1D-1-299B     | 682-22771b       | SR-D3-308 |
| DEMONTREBAR TRÖSKEL                 | -             | -                | SR-D3-311 |
| GÅNGJÄRN SAMMANST. OCH DETALJER     | 1D-1-416B     | 682-31879b       | SR-D3-303 |
| HANDTAG                             | 3D-1-268A     | 682-22233a       | SR-D3-301 |
| TEKNISK BESTÄMMEELSE                | 4D-1-641A     | 682-37916a       | SR-D3-201 |
| RITNINGSFÖRTECKNING                 | 3D-1-292E     | 682-22261e       | SR-D3-001 |



ANMÄRKNINGAR

TOLERANS FÖR ICKE DIREKT TOLERANSSATTA MÅTT ENLIGT ISO 2768-c

FÖRANKRINGSSKRUVARNA DET. NR. 6 OCH 7 MONTERAS PÅ BYGGNADSPLETSEN.

BETRÄFFANDE YTBHANDLING SE TEKNISK BESTÄMMEELSE

DÖRREN KAN ÄVEN FÖRSES MED DEMONTERBAR TRÖSKEL SE RITNING SR-D3-311

TOTAL VIKT ca 2080 kg

| DET. NR. | ANT. | BENÄMNING                            | MATERIAL | ÄMNE DIMENSION | RITN. NR. ANMÄRKNING |
|----------|------|--------------------------------------|----------|----------------|----------------------|
| 8        | 1    | HANDTAG                              |          |                | SR-D3-301            |
| 7        | 26   | FÖRANKRINGSSTÅNG MED GÅNGAD ÄNDE M20 | S235JRG2 | ∅20            |                      |
| 6        | 30   | FÖRANKRINGSSTÅNG MED GÅNGAD ÄNDE M20 | S235JRG2 | ∅20            |                      |
| 5        | 2    | GÅNGJÄRN                             |          |                | SR-D3-303            |
| 4        | 1    | SÄKERHETSLÅSNING ALT. I OCH II       |          |                | SR-D3-308            |
| 3        | 1    | LÅSANORDNING SAMMANST.               |          |                | SR-D3-305            |
| 2        | 1    | DÖRRSKIVA                            |          |                | SR-D3-403            |
| 1        | 1    | KARM                                 |          |                | SR-D3-407            |



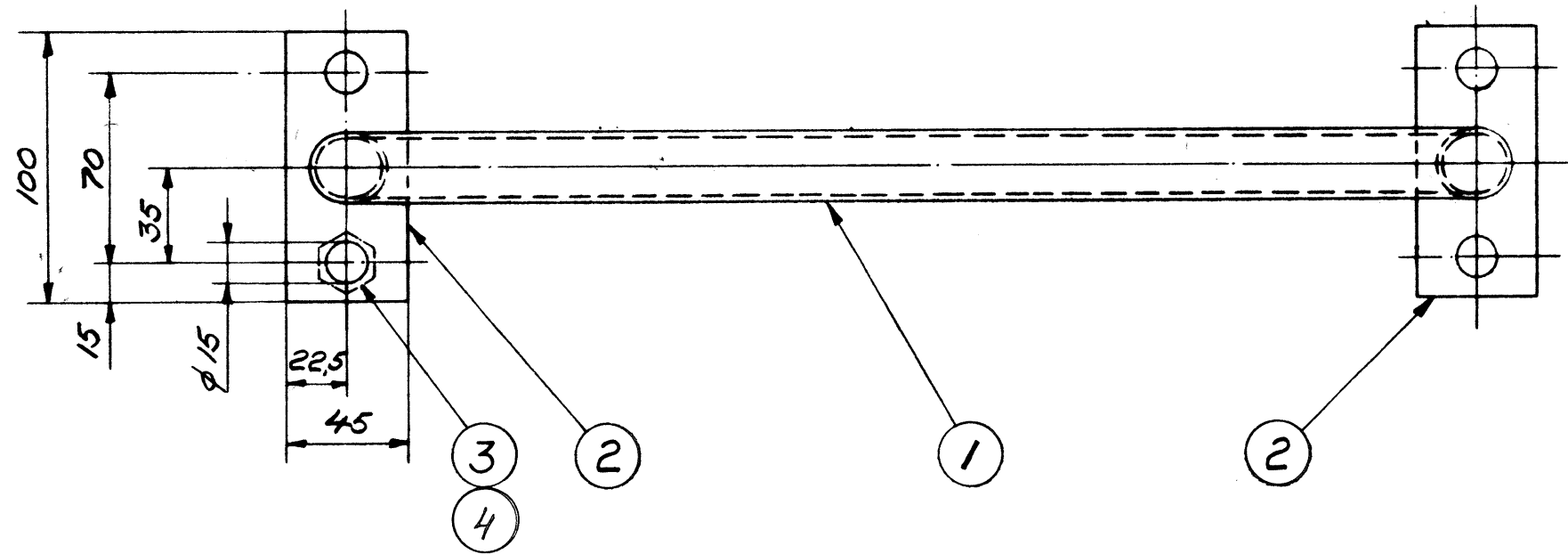
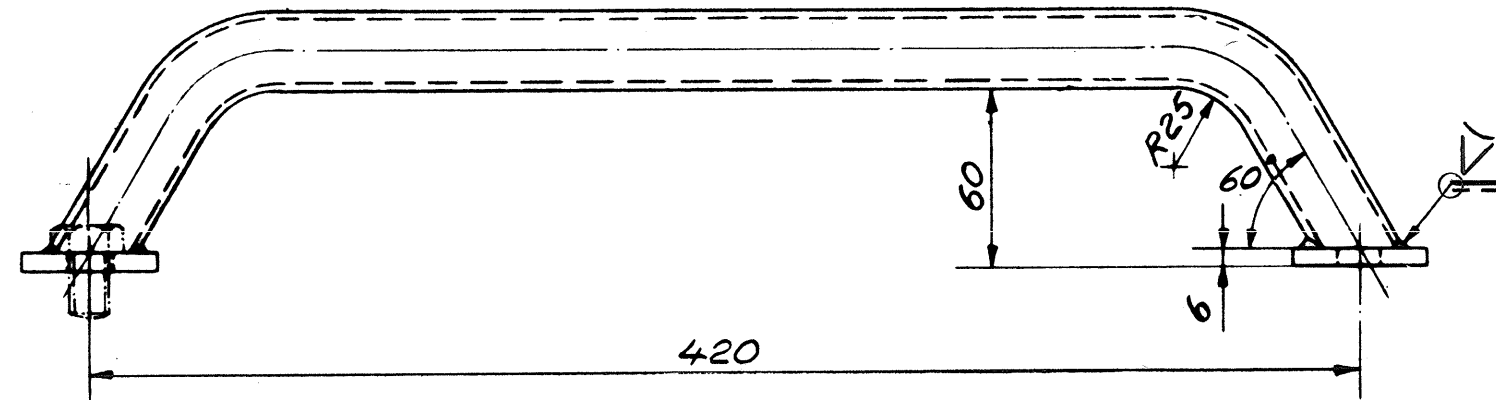
RITAD/ANORDNING AV FE/ DATUM 97.12.05  
GODKÄND AV [Signature] SKALA 1:10

STÖTVÄGSDÖRR AV STÅL  
KLASS 1,0 MPa  
B=1300, H=2000, t=50  
SAMMANSTÄLLNING

RITNINGNUMMER SR-D3-104

DENNA RITNING HAR OMARBETATS MED AVSEENDE PÅ NYA STANDARDER, SVETS- BETECKNINGAR M.M. I SAMBAND MED BYTE TILL SRV.s RITNINGSNUMMER.

| BENÄMNING                      | CFS RITN. NR. | FOR.T.F RITN. NR. | RITN. NR. |
|--------------------------------|---------------|-------------------|-----------|
| STÖTVÅGSDÖRR AV STÅL SAMMANST. | 1D-1-610B     | 682-22774b        | SR-D3-101 |
| STÖTVÅGSDÖRR AV STÅL SAMMANST. | 1D-1-293C     | 682-22777c        | SR-D3-102 |
| STÖTVÅGSDÖRR AV STÅL SAMMANST. | 1D-1-613B     | 682-22780b        | SR-D3-103 |
| STÖTVÅGSDÖRR AV STÅL SAMMANST. | 1D-1-623B     | 682-22783b        | SR-D3-104 |
| HANDTAG                        | 3D-1-268A     | 682-22233a        | SR-D3-301 |
| RITNINGSFÖRTECKNING            | 3D-1-292E     | 682-22261e        | SR-D3-001 |



**ANMÄRKNING**  
 GRADFRIA HÅL OCH KANTER.  
 VIKT CA. 1,5 KG

| BET | ANT | ÄNDRINGEN AVSER | SIGN | DATUM |
|-----|-----|-----------------|------|-------|
|     |     |                 |      |       |

| DET. NR. | ANT. | BENÄMNING  | MATERIAL | ÄMNE DIMENSION    | RITN. NR. ANMÄRKNING |
|----------|------|------------|----------|-------------------|----------------------|
| 4        | 4    | LÅSBRICKA  | NORDLOCK | 13x19,5x2,6 fzv   |                      |
| 3        | 4    | SKRUV      |          | M6S 8.8 M12x22H   |                      |
| 2        | 2    | PLATTSTÅNG | S235JRG2 | 45x6              |                      |
| 1        | 1    | RÖR        |          | 26,9x2,65 SMS 327 |                      |

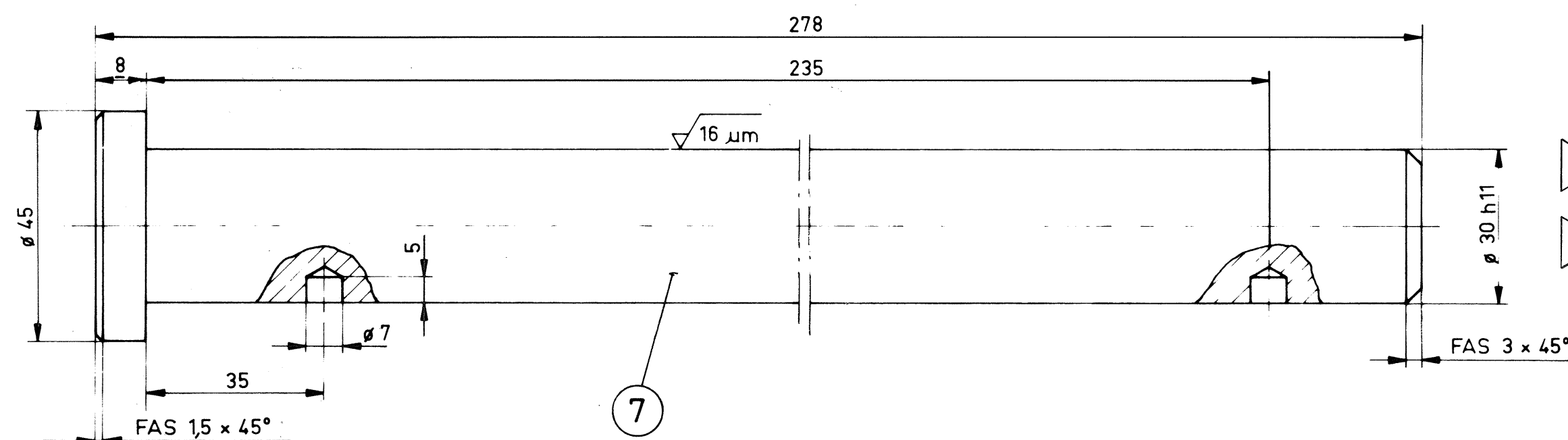
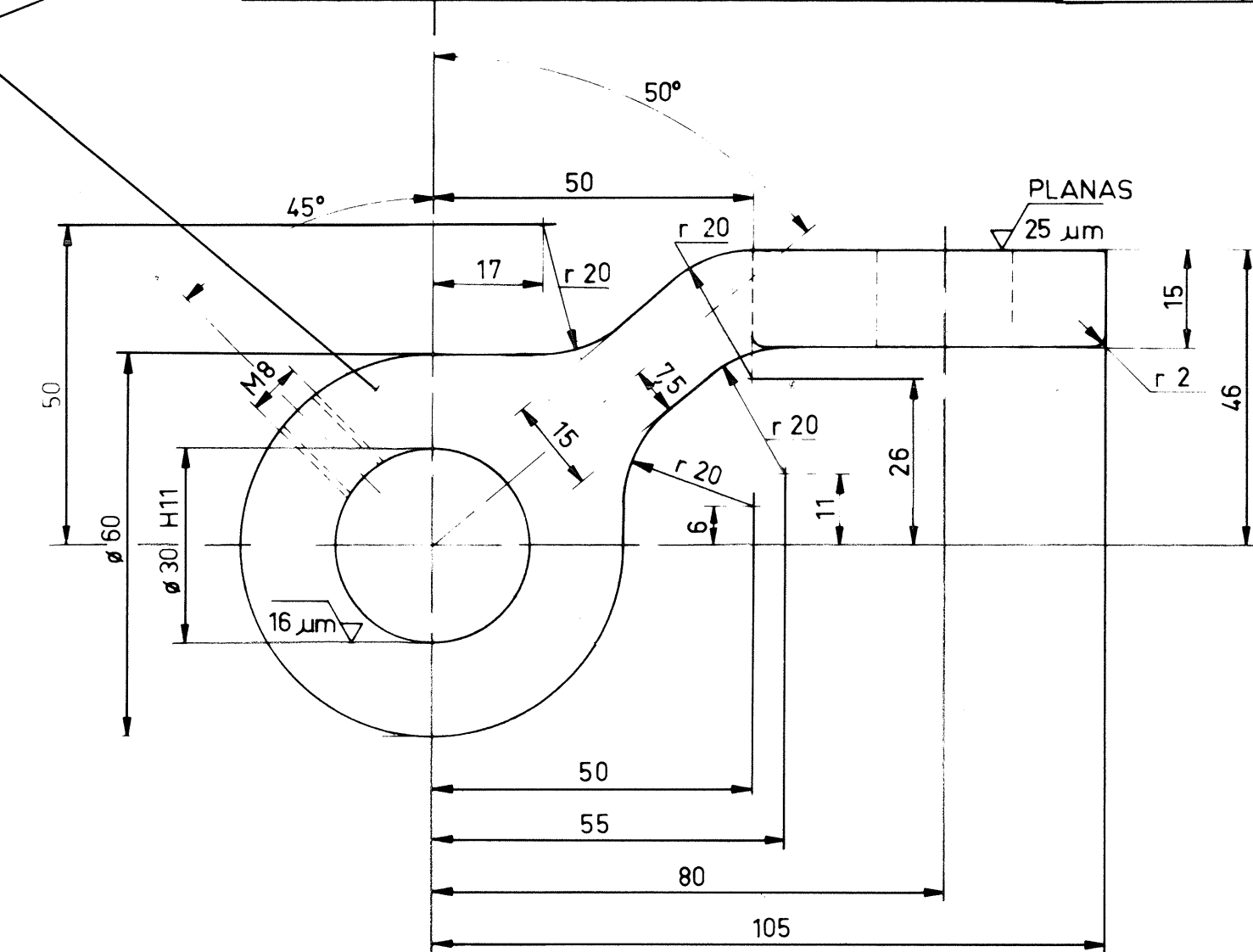
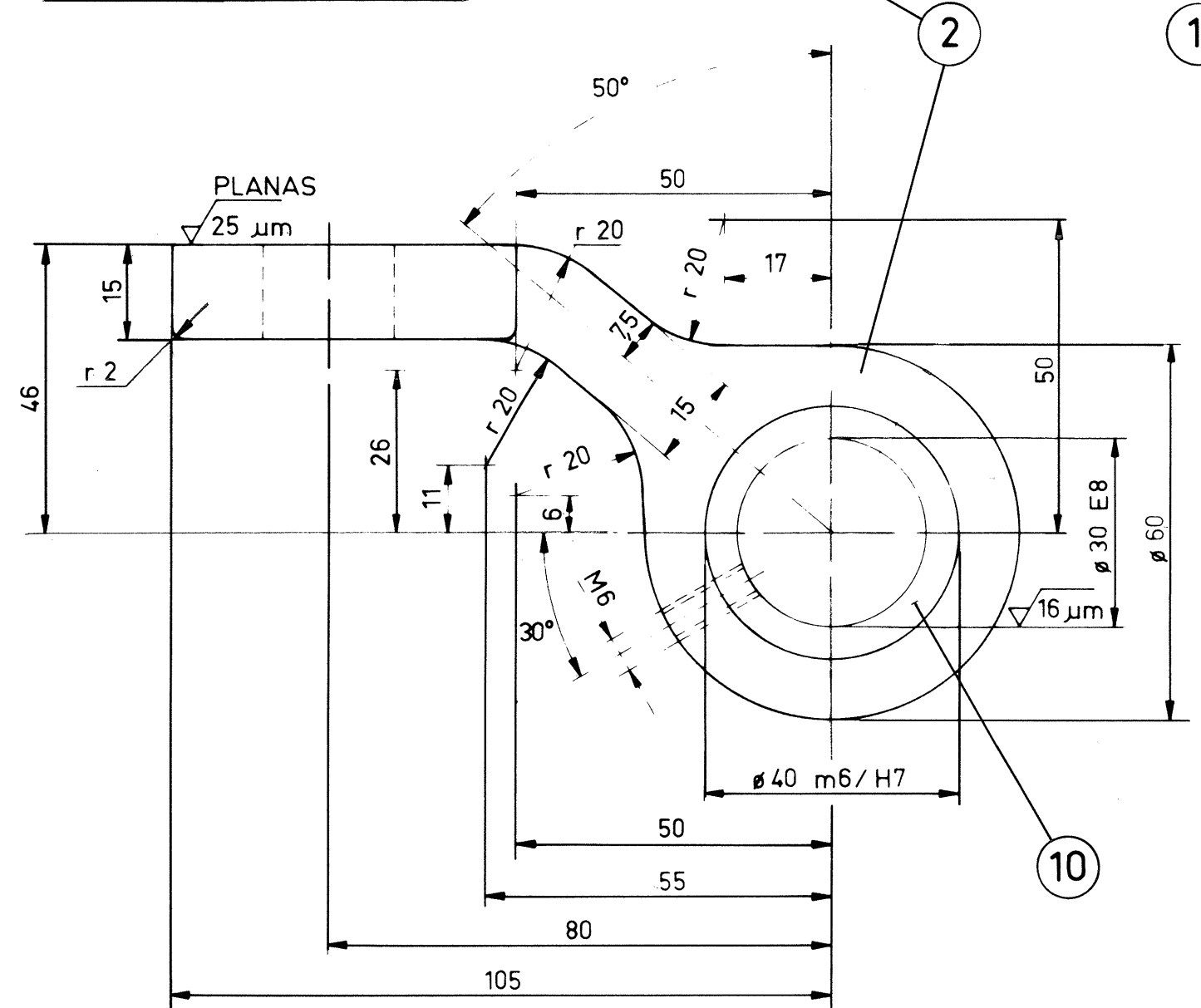
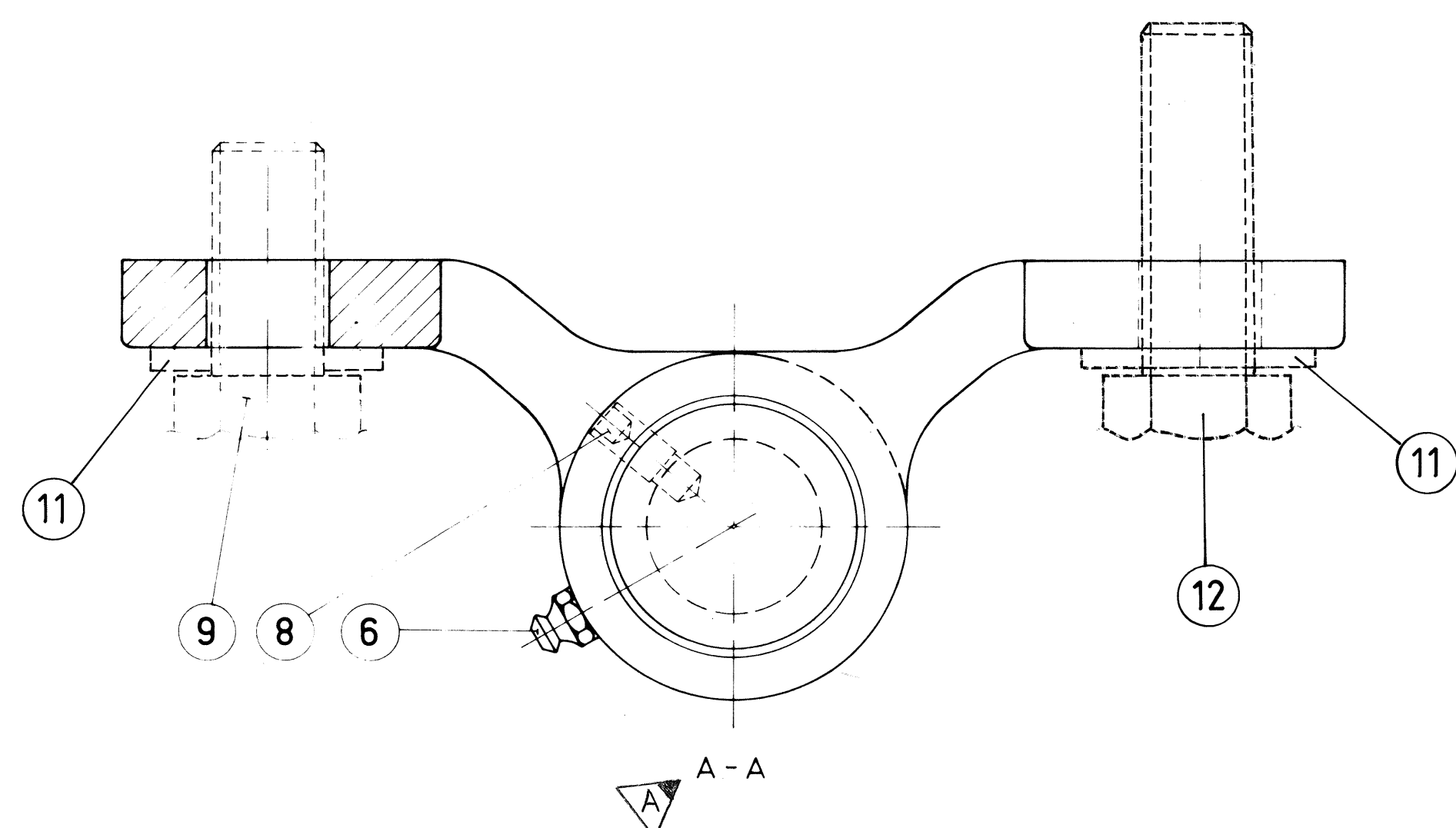
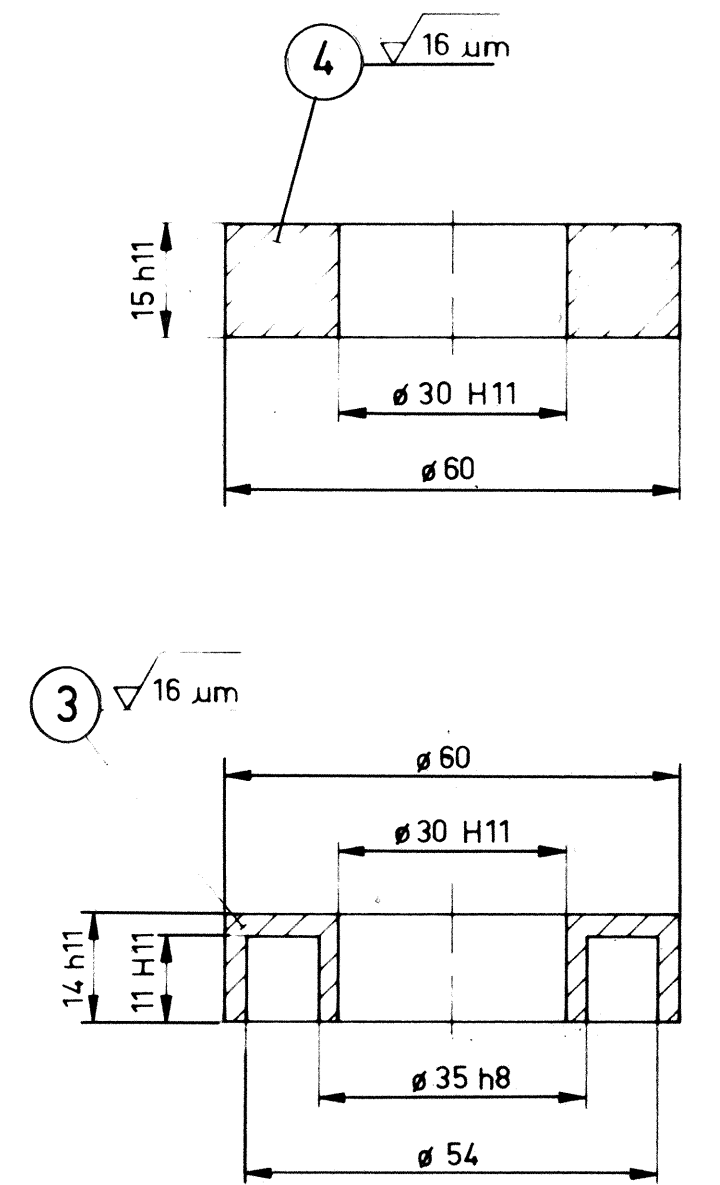
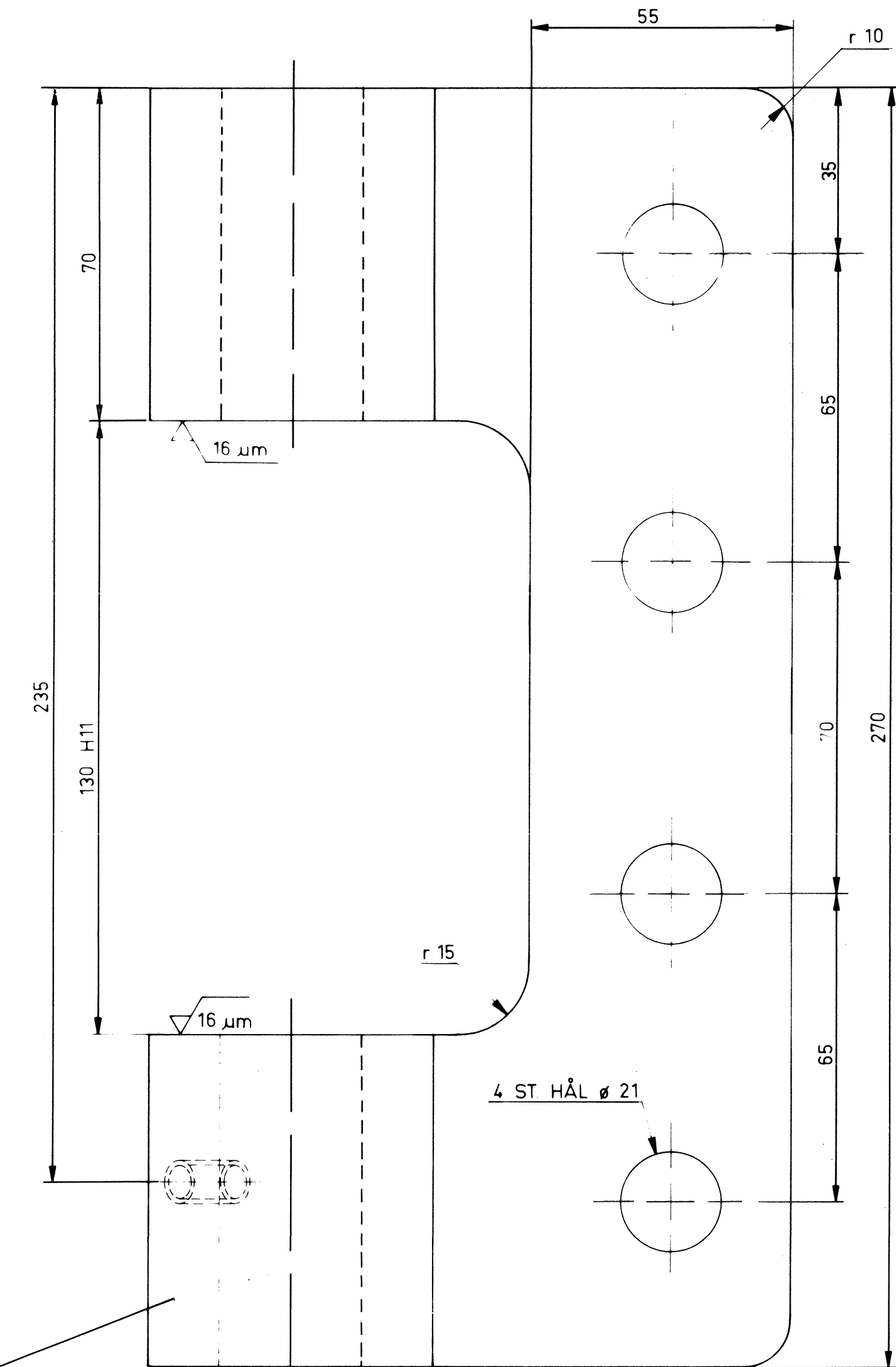
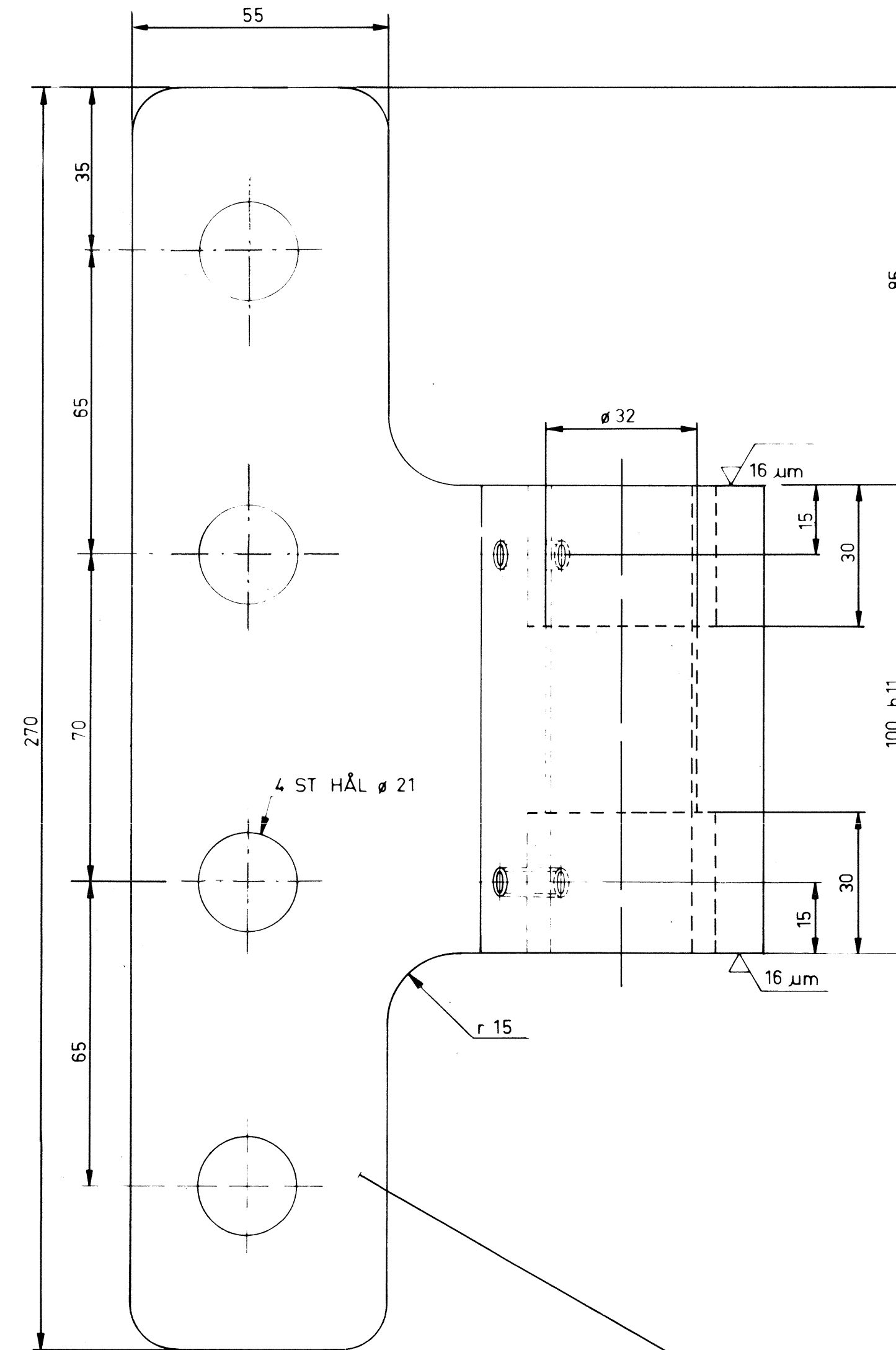
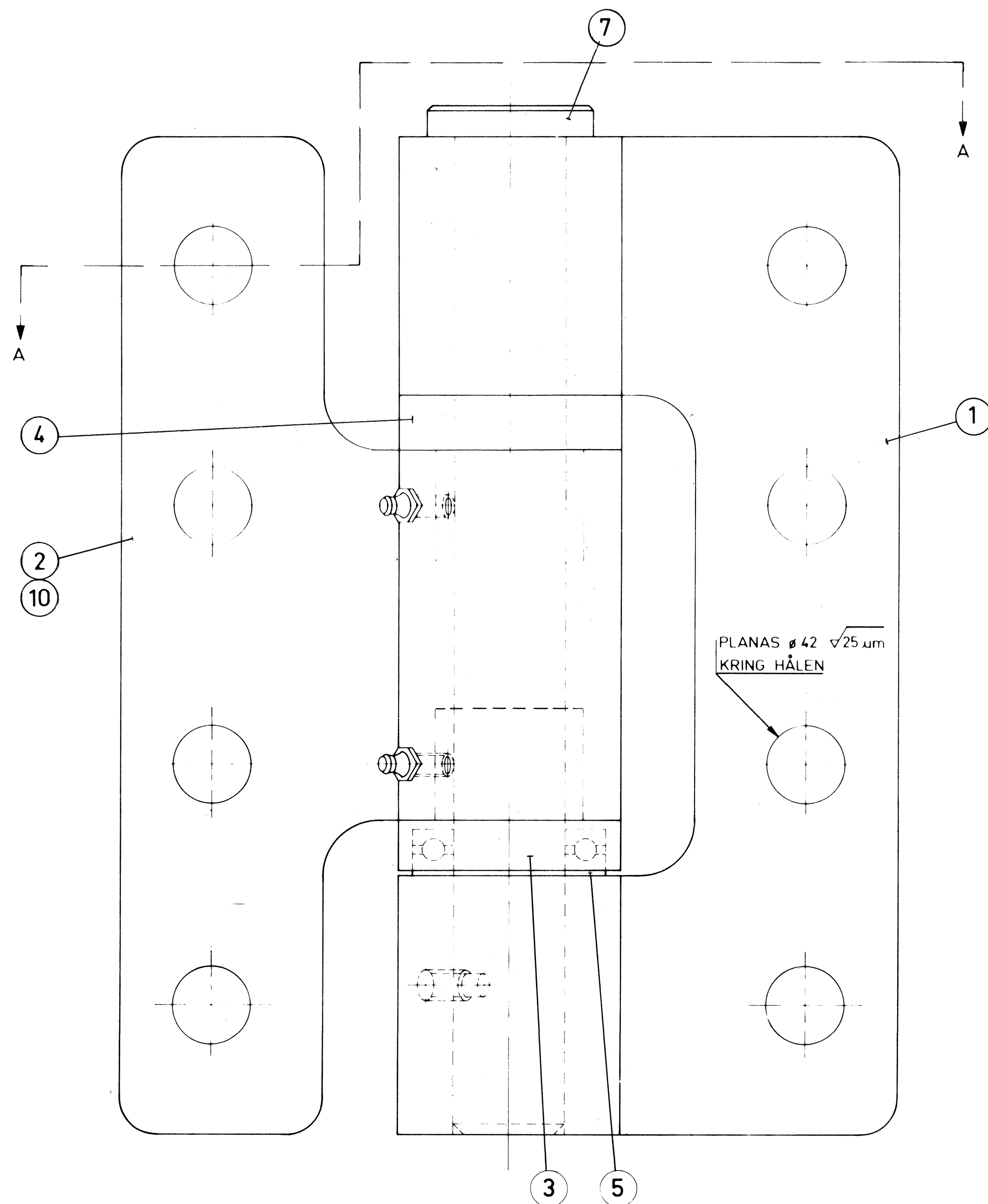
**RÄDDNINGSVÄRKET**

RITAD/KONSTRUERAD AV: FE/ OF  
 GRANSKAD AV: OF  
 DATUM: 97.12.05  
 GODKÄND AV: *[Signature]*

**STÖTVÅGSDÖRR AV STÅL**  
 KLASS 1.0 MPa  
 HANDTAG

SKALA: 1:2,5  
 RITNINGSNUMMER: SR-D3-301  
 ÄNDR. BET:





DENNA RITNING HAR OMARBETATS MED AVSEENDE PÅ NYA STANDARDER, SVETS-BETECKNINGAR M.M. I SAMBAND MED BYTE TILL SRV.s RITNINGSNUMMER.

| BENÄMNING                      | CFS RITN. NR. | FORT.F. RITN. NR. | RITN. NR. |
|--------------------------------|---------------|-------------------|-----------|
| STÖTVÄGSDÖRR AV STÅL SAMMANST. | 1D-1-293C     | 682-22777c        | SR-D3-102 |
| STÖTVÄGSDÖRR AV STÅL SAMMANST. | 1D-1-613B     | 682-22780b        | SR-D3-103 |
| GÅNGJÄRN SAMMANST OCH DETALJER | 1D-1-417B     | 682-32989b        | SR-D3-302 |
| RITNINGSFÖRTECKNING            | 3D-1-292E     | 682-22261e        | SR-D3-001 |

**ANMÄRKNINGAR**  
 TOLERANS FÖR ICKE DIREKT TOLERANSSATTA MÅTT ENLIGT ISO 2768-c.  
 GRADFRIA HÅL OCH KANTER.

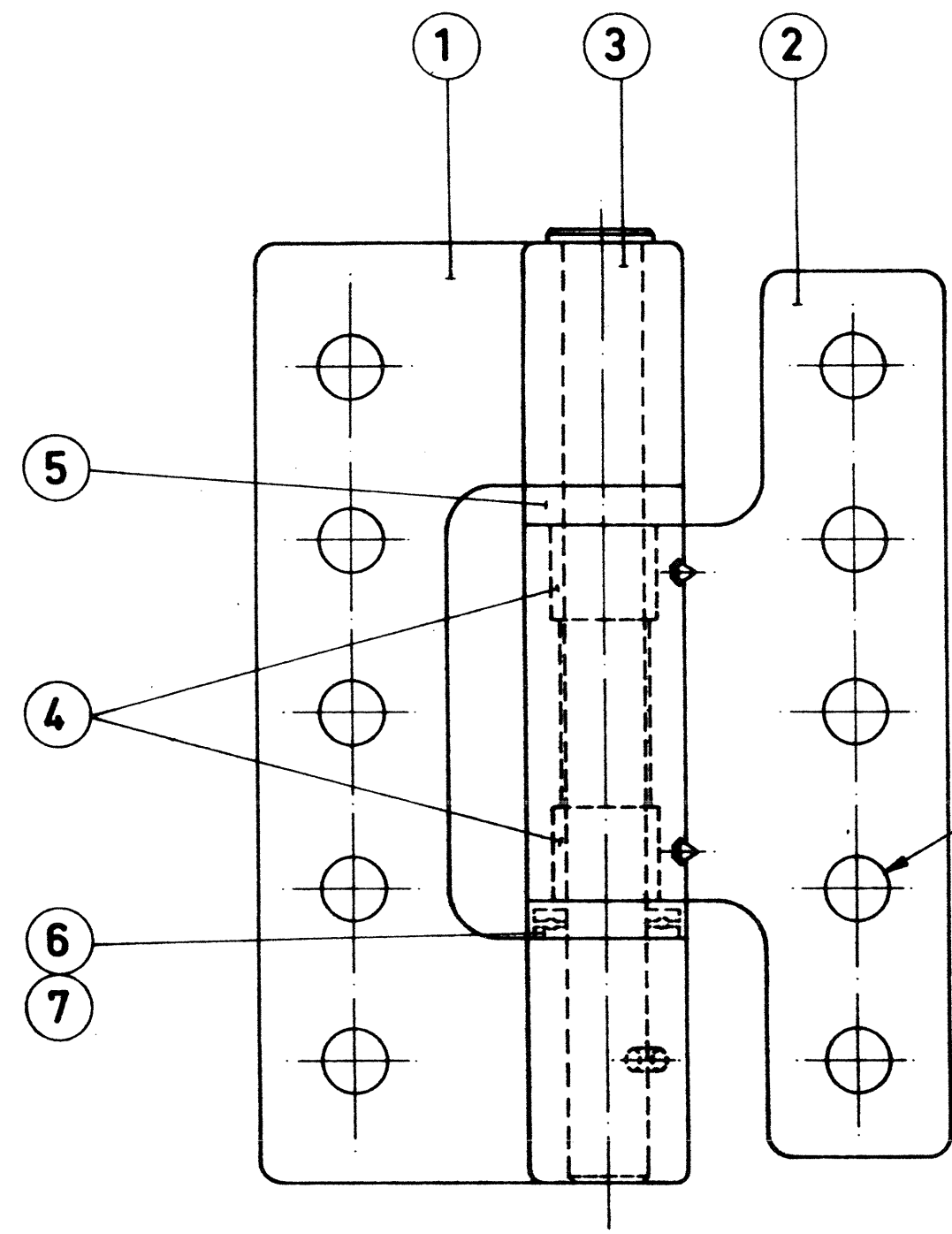
| DET. NR. | ANT. | BENÄMNING      | MATERIAL                | ÄMNE DIMENSION | RITN. NR. ANMÄRKNING |
|----------|------|----------------|-------------------------|----------------|----------------------|
| 12       | 4    | SKRUV          | M6S 8.8 M20x60H fzv     |                |                      |
| 11       | 8    | BRICKA         | BRFB 21x36 HV 200 SS 70 |                |                      |
| 10       | 2    | LAGERBUSSNING  | BRONS 5465              |                |                      |
| 9        | 4    | SKRUV          | M6S 8.8 M20x40H fzv     |                |                      |
| 8        | 1    | STOPPSKRUV     | MT6SS 45H M8x20         |                |                      |
| 7        | 1    | AXEL           | E355=SS1650             | DIAM. 45       |                      |
| 6        | 2    | SMÖRJNIPPEL    | AH M6 SMS 1568          |                |                      |
| 5        | 1    | AXIALKULLAGER  | S355JR                  | SKF NR. 51107  |                      |
| 4        | 1    | BRICKA         | E295=SS1550             | ø60            |                      |
| 3        | 1    | LAGERKÅPA      | E295=SS1550             | ø60            |                      |
| 2        | 1    | GÅNGJÄRNSHALVA | S355JR                  |                |                      |
| 1        | 1    | GÅNGJÄRNSHALVA | S355JR                  |                |                      |

**RÄDDNINGSVÄRKET**  
 RITAD/KONSTRUERAD AV: [Signature]  
 GRANSAD AV: OF  
 DATUM: 1997-12-05  
 COCKING AV: [Signature]

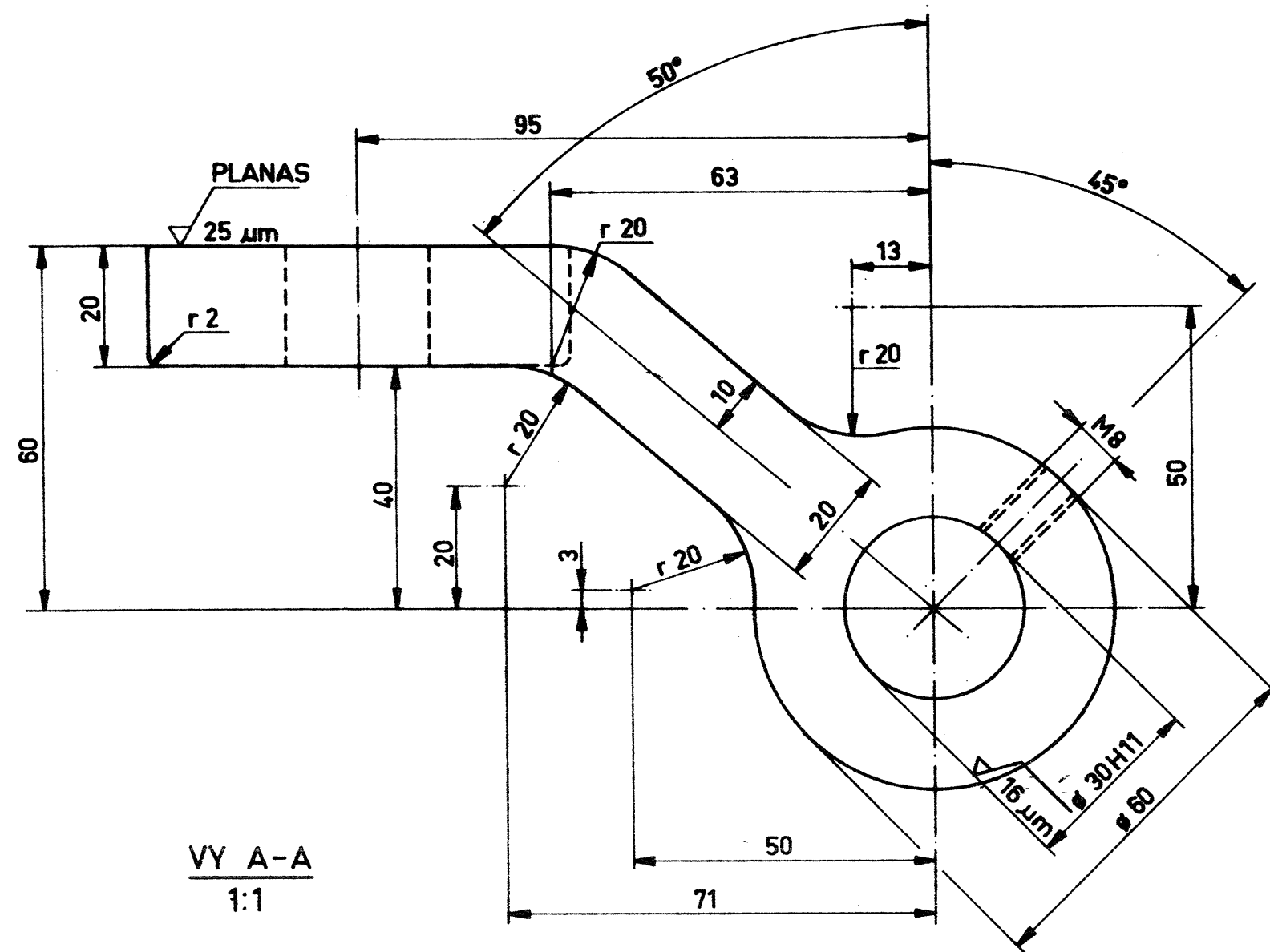
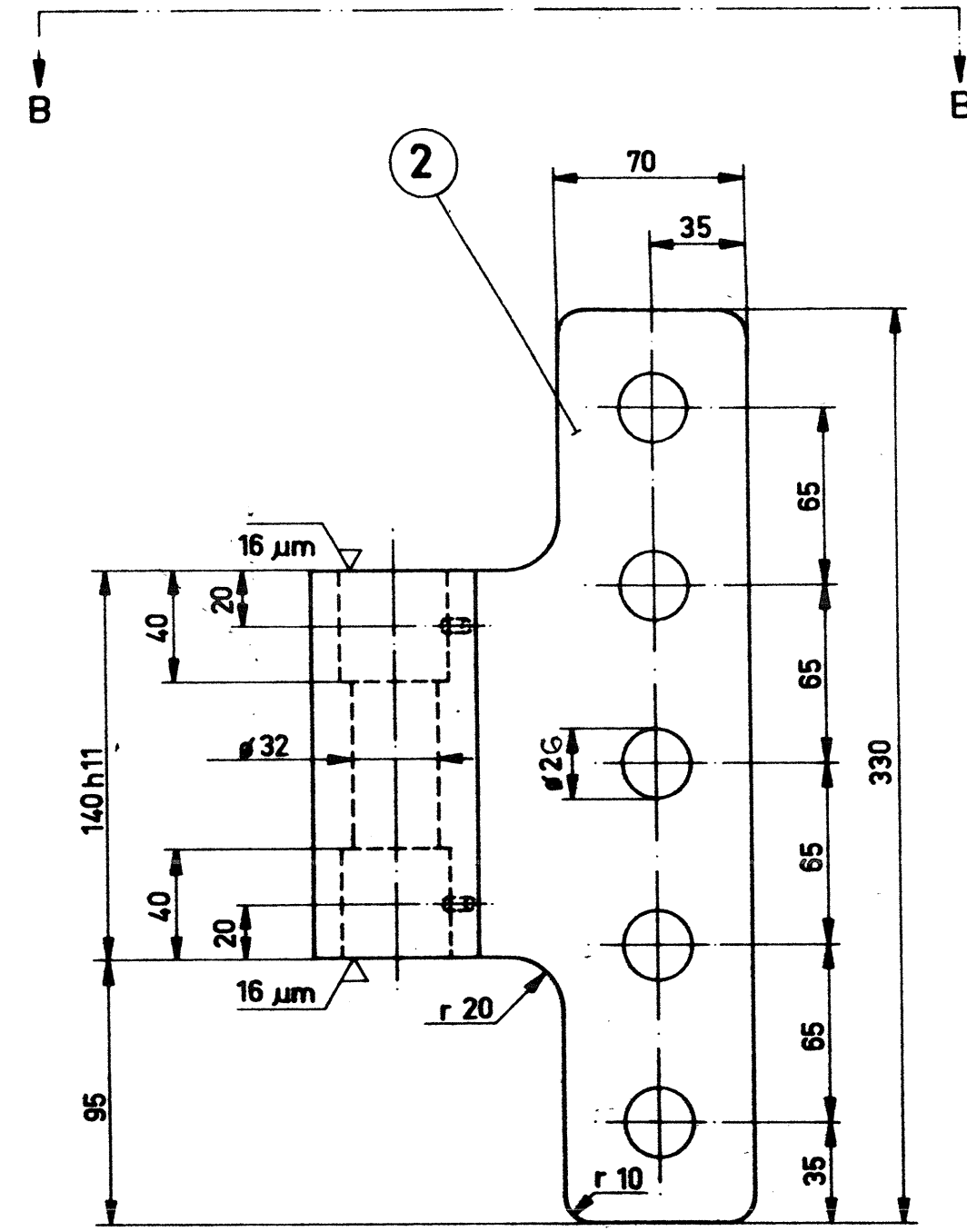
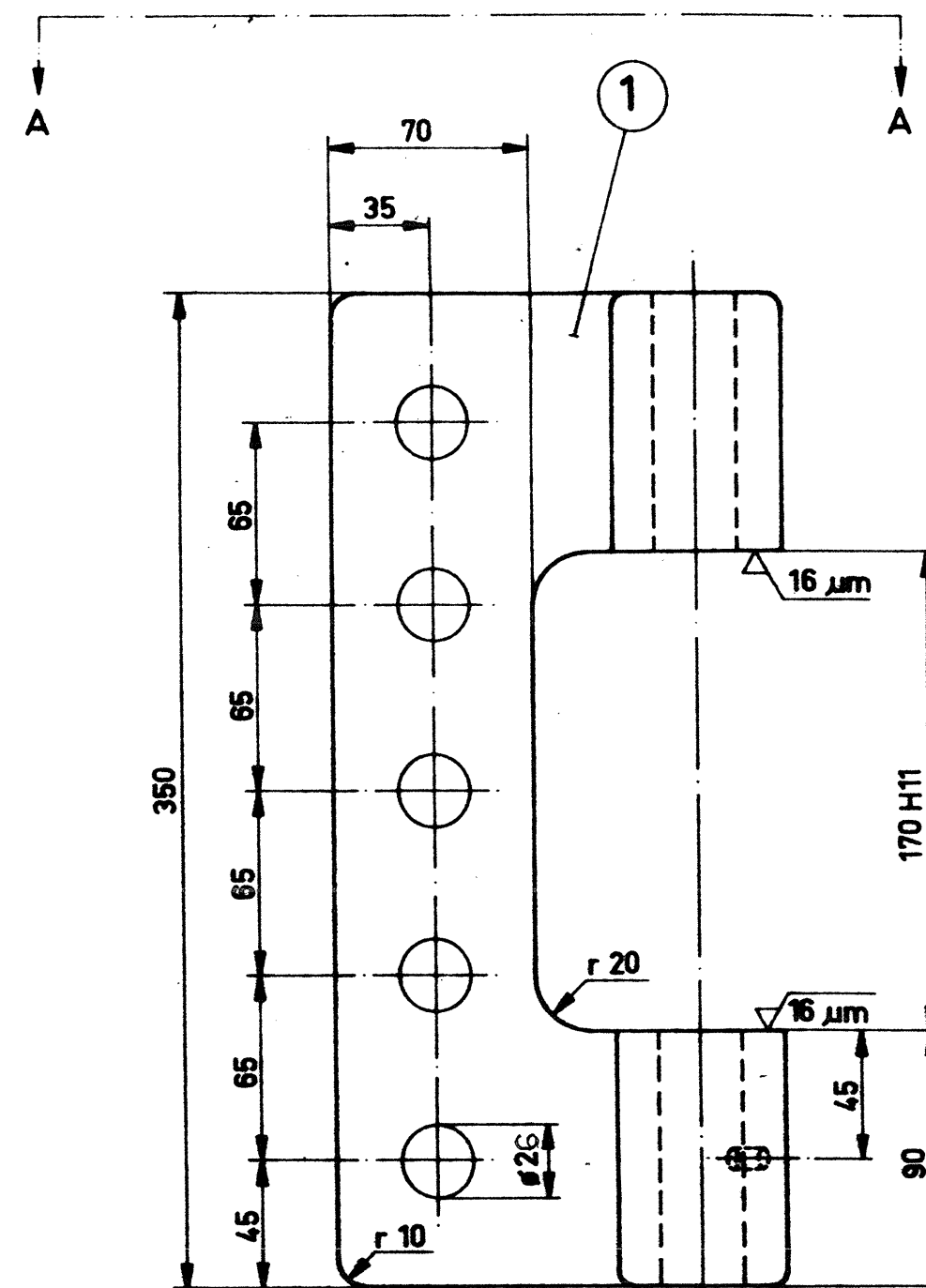
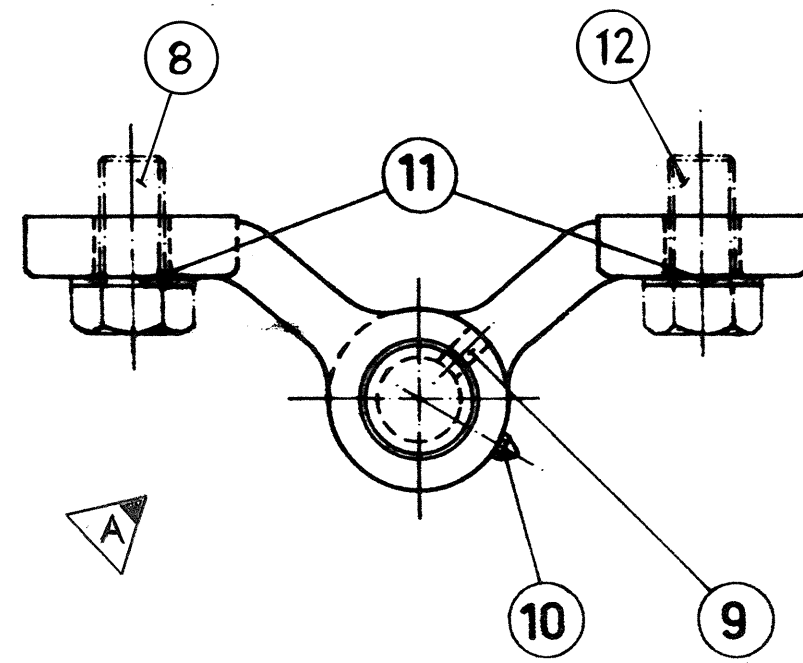
| BET | ANT | ÄNDRINGEN AVSER        | SK | DATUM      |
|-----|-----|------------------------|----|------------|
| A   | 3   | POS12 TILLK. POS9 ÄNDR | AN | 1999-04-01 |

**STÖTVÄGSDÖRR AV STÅL**  
 KLASSE 10 MPa  
 GÅNGJÄRN  
 SAMMANSTÄLLNING OCH DETALJER

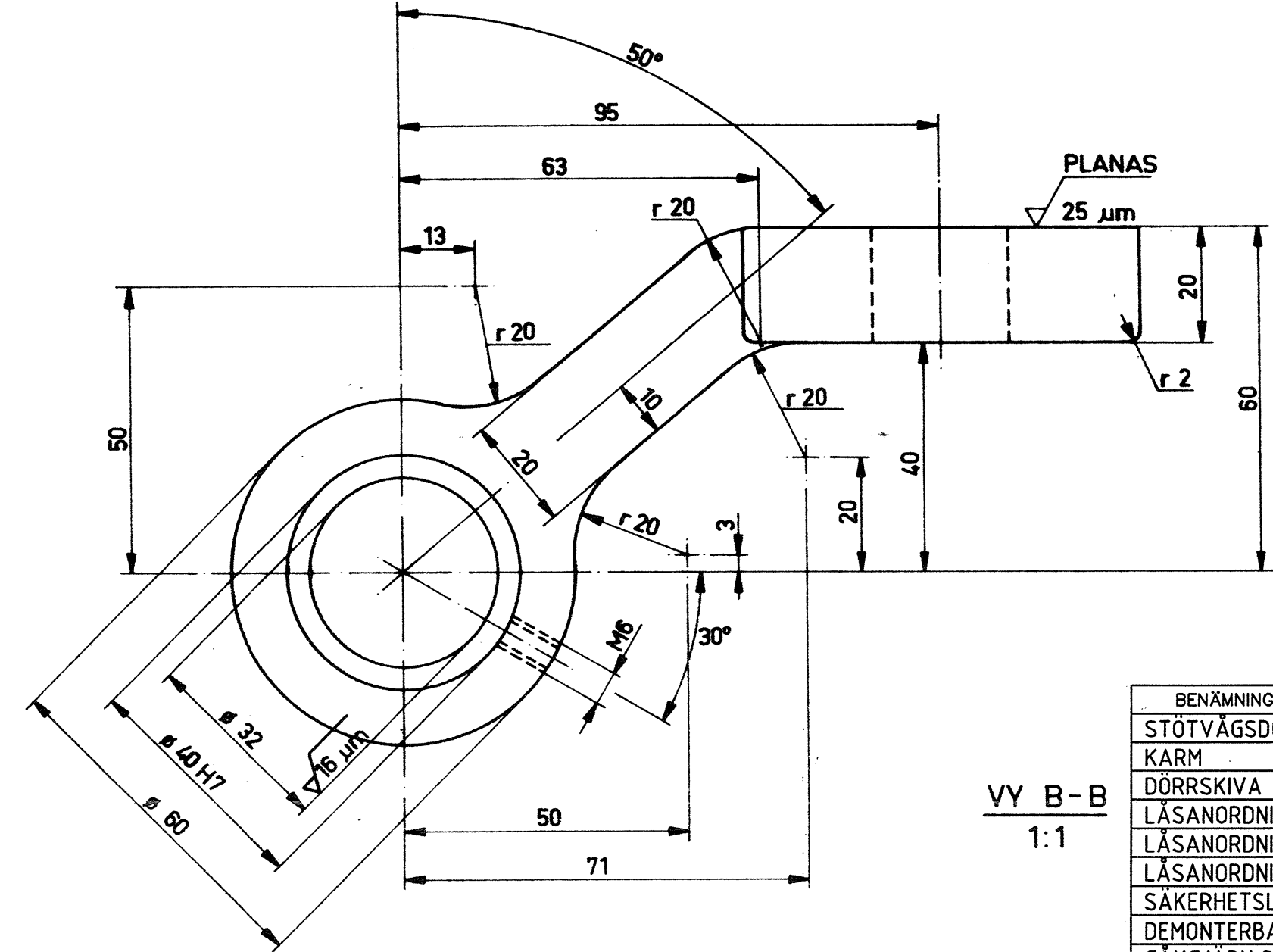
SKALA: 1:1  
 RITNINGSNUMMER: SR-D3-302  
 ÄNDR BET: A



PLANAS  $\nabla 50 \sqrt{25 \mu\text{m}}$   
KRING HÅLEN



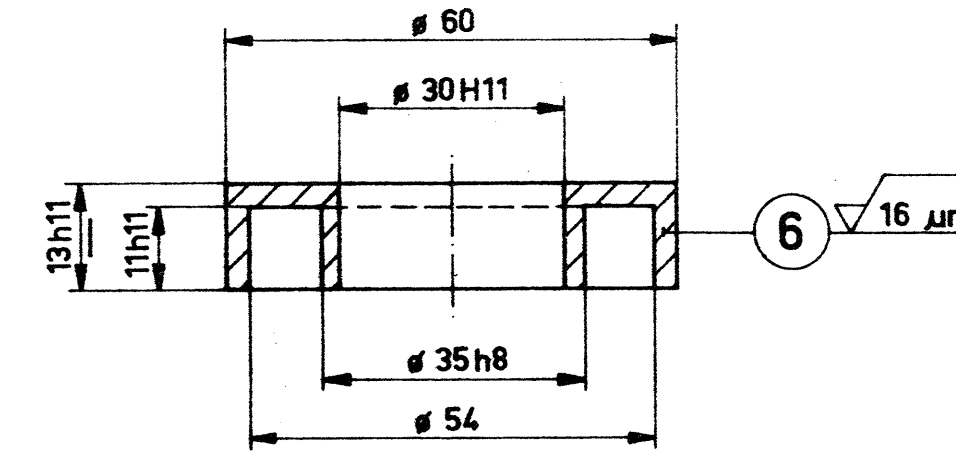
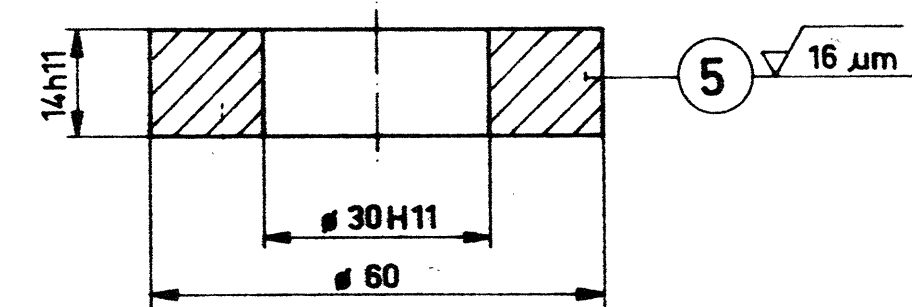
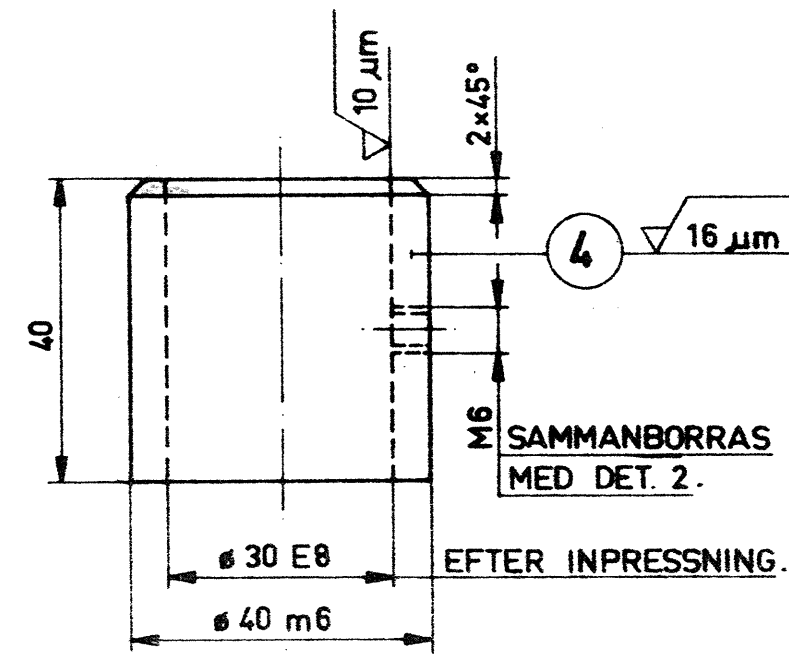
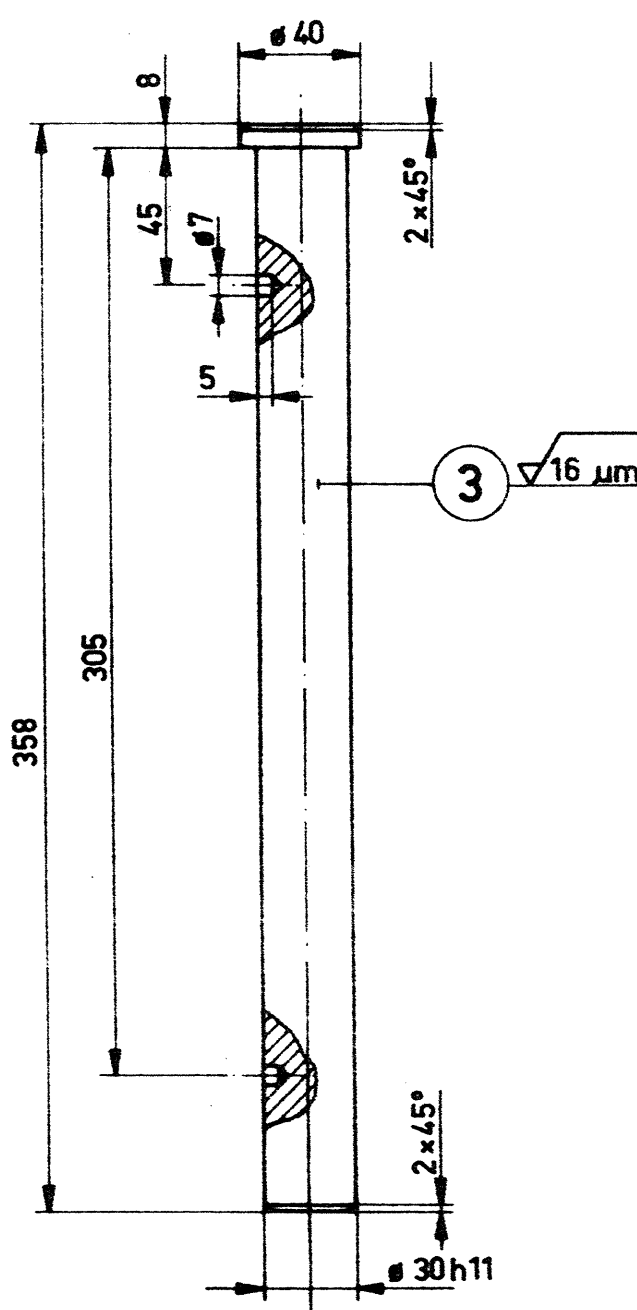
VY A-A  
1:1



VY B-B  
1:1

DENNA RITNING HAR OMARBETATS MED AVSEENDE PÅ NYA STANDARDER, SVETS- BETECKNINGAR M.M. I SAMBAND MED BYTE TILL SRV.s RITNINGSNUMMER.

| BENÄMNING                           | CFS RITN. NR. | FORT.F. RITN. NR. | RITN. NR. |
|-------------------------------------|---------------|-------------------|-----------|
| STÖTVÄGSDÖRR AV STÅL SAMMANST.      | 1D-1-623B     | 682-22783b        | SR-D3-104 |
| KARM                                | 1D-1-624B     | 682-22784b        | SR-D3-407 |
| DÖRRSKIVA                           | 1D-1-625B     | 682-22785b        | SR-D3-403 |
| LÅSANORDNING SAMMANSTÄLLNING        | 1D-1-296      | 682-22770         | SR-D3-305 |
| LÅSANORDNING LINJAL OCH SKENA       | 1D-1-297C     | 682-22768c        | SR-D3-306 |
| LÅSANORDNING DETALJRITNING          | 1D-1-298B     | 682-22769b        | SR-D3-307 |
| SÄKERHETSLÅSNING ALT. I OCH ALT. II | 1D-1-299B     | 682-22771b        | SR-D3-308 |
| DEMONTERBAR TRÖSKEL                 | -             | -                 | SR-D3-311 |
| GÅNGJÄRN SAMMANST. OCH DETALJER     | 1D-1-416B     | 682-31879b        | SR-D3-303 |
| HANDTAG                             | 3D-1-268A     | 682-22233a        | SR-D3-301 |
| TEKNISK BESTÄMMEELSE                | 4D-1-641A     | 682-37916a        | SR-D3-201 |
| RITNINGSFÖRTECKNING                 | 3D-1-292E     | 682-22261e        | SR-D3-001 |



ANMÄRKNINGAR

TOLERANS FÖR ICKE DIREKT TOLERANSSATTA MÅTT ENLIGT ISO 2768-C.

GRADFRIA HÅL OCH KANTER.

| DET. NR. | ANT. | BENÄMNING           | MATERIAL               | ÄMNE DIMENSION | RITN. NR. ANMÄRKNING |
|----------|------|---------------------|------------------------|----------------|----------------------|
| 12       | 5    | SKRUV               | M6S 8.8 M24x80H fzv    |                |                      |
| 11       | 10   | BRICKA              | BRFB 25x45 HV 200 SS70 |                |                      |
| 10       | 2    | SMÖRNIPPEL          | AH M6 SMS 1568         |                |                      |
| 9        | 1    | STOPPSKRUV          | MT6SS 45H M8x20        |                |                      |
| 8        | 5    | SKRUV               | M6S 8.8 M24x50H fzv    |                |                      |
| 7        | 1    | AXIALKULLAGER       | SKF NR. 51107          |                |                      |
| 6        | 1    | LAGERKÅPA           | E295=SS1550 DIAM. 60   |                |                      |
| 5        | 1    | BRICKA              | E295=SS1550 DIAM. 60   |                |                      |
| 4        | 2    | LAGERBUSSNING       | BRONS 5465             |                |                      |
| 3        | 1    | AXEL                | E355=SS1650 DIAM. 40   |                |                      |
| 2        | 1    | GÅNGJÄRNHALVA, DÖRR | S355JR                 |                |                      |
| 1        | 1    | GÅNGJÄRNHALVA, KARM | S355JR                 |                |                      |



RITAD/KONSTRUERAD AV: FE/ OF  
GRANSKAD AV: OF  
DATUM: 97.12.05

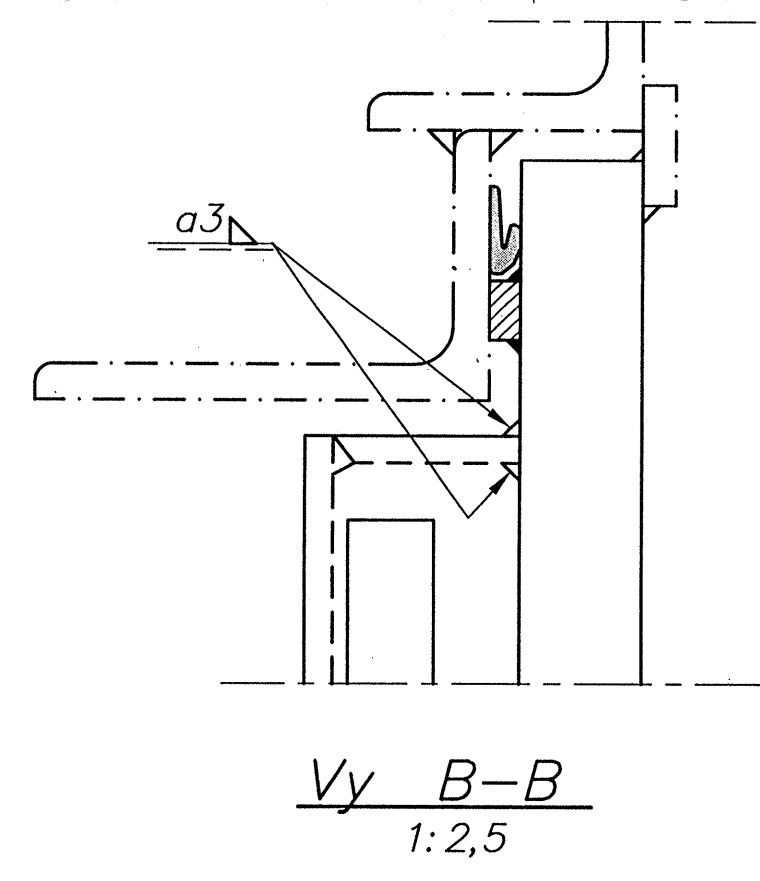
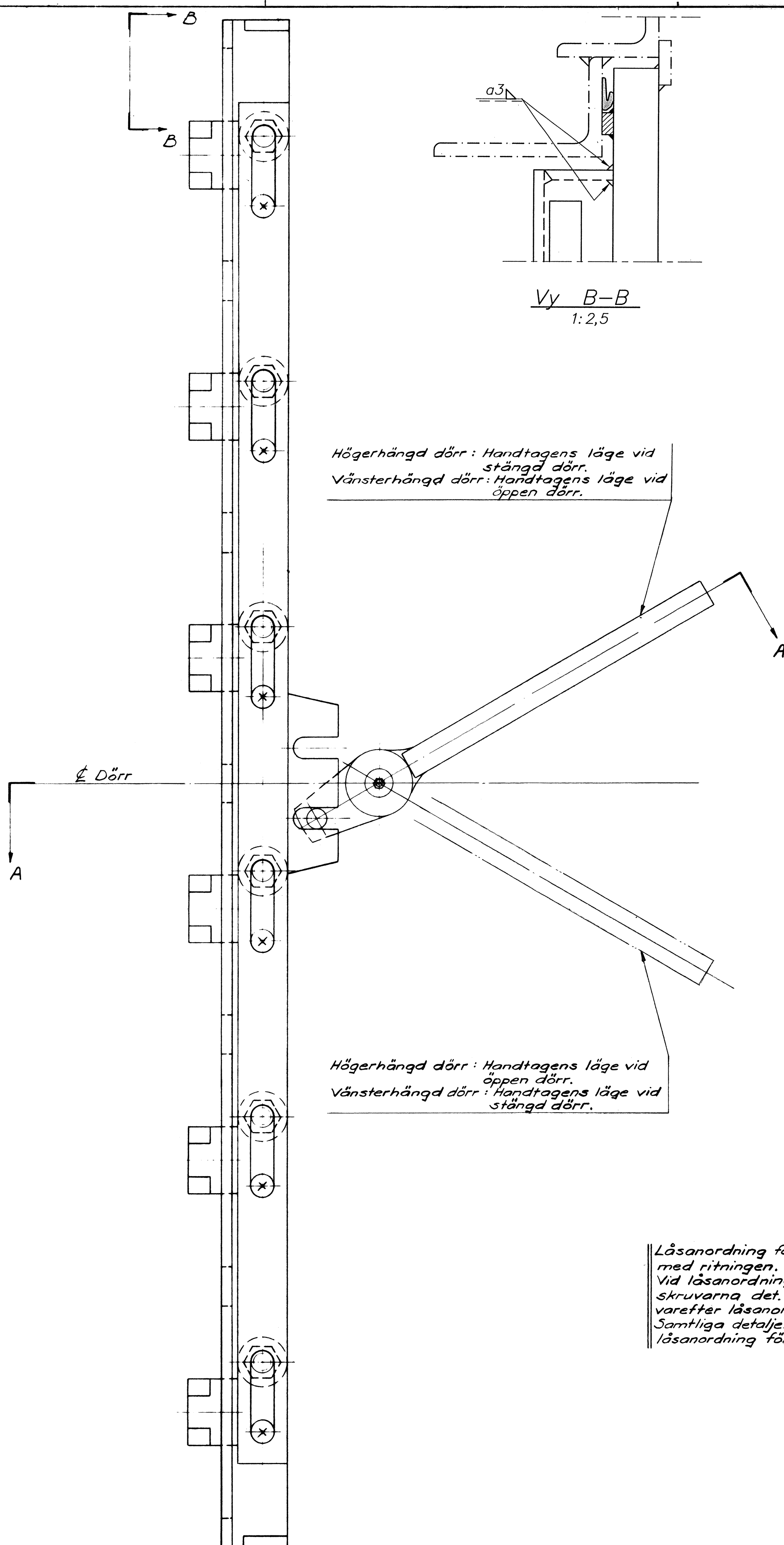
STÖTVÄGSDÖRR AV STÅL  
KLASS 10 MPa  
GÅNGJÄRN  
SAMMANSTÄLLNING OCH DETALJER

SKALA: 1:1, 1:2,5  
RITNINGSNUMMER: SR-D3-303  
ÄNDR. NR.: A

| BET | ANT | ÄNDRINGEN AVSER              | SRN | DATUM      |
|-----|-----|------------------------------|-----|------------|
| A   | 3   | POST2 TILLK. POSB ÄNDR ANTAL | Gn/ | 1999-04-01 |



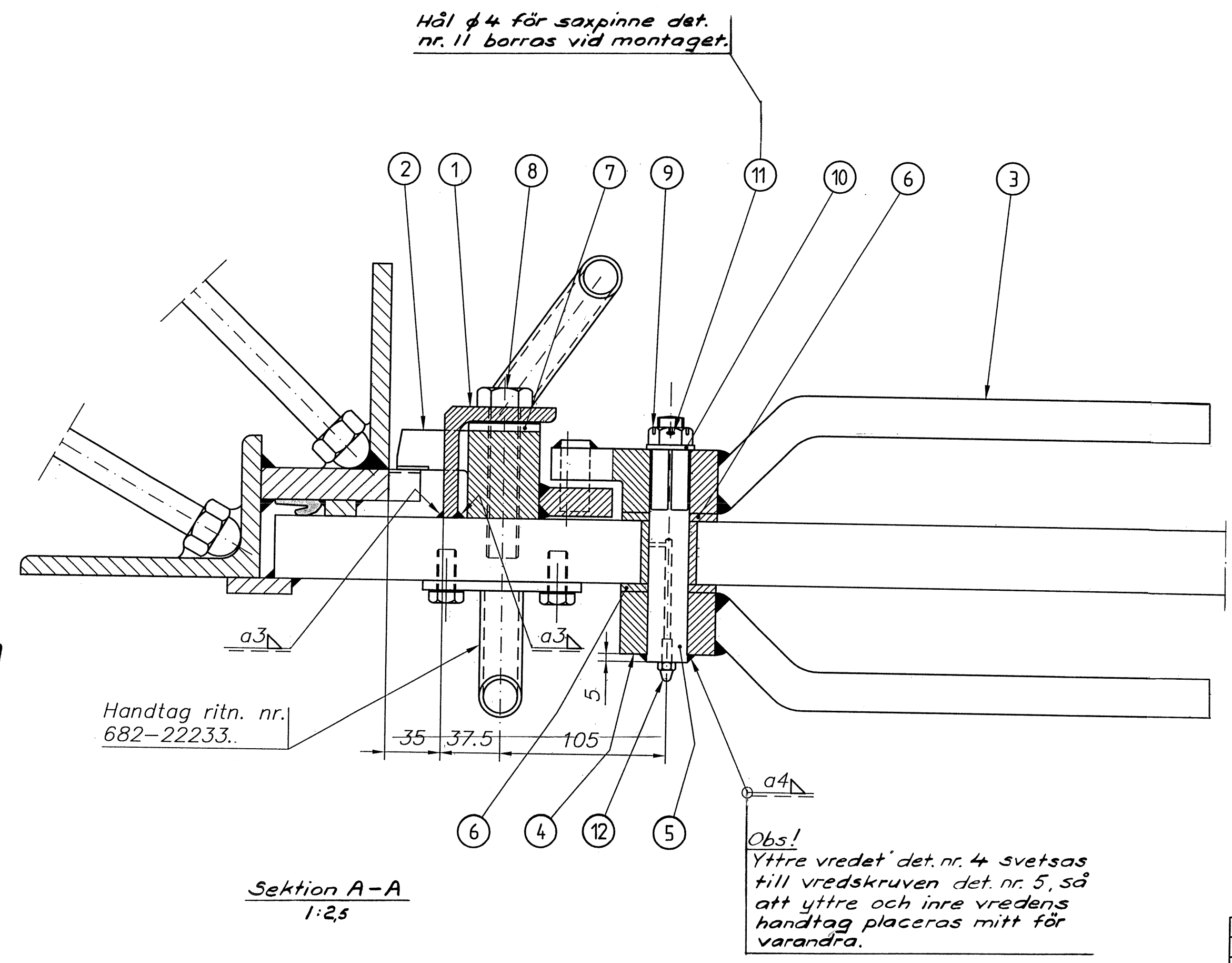




Högerhängd dörr: Handtagens läge vid stängd dörr.  
Vänsterhängd dörr: Handtagens läge vid öppen dörr.

Högerhängd dörr: Handtagens läge vid öppen dörr.  
Vänsterhängd dörr: Handtagens läge vid stängd dörr.

Låsanordning för högerhängd dörr utföres i enlighet med ritningen.  
Vid låsanordning för vänsterhängd dörr placeras skruvarna det. nr. 8 i hålen märkta (X) enligt ritningen, varefter låsanordningen vändes 180°.  
Samtliga detaljer för låsanordning för högerhängd dörr och låsanordning för vänsterhängd dörr tillverkas lika.



DENNA RITNING HAR OMARBETATS MED AVSEENDE PÅ NYA STANDARDER, SVETS- BETECKNINGAR MM.I SAMBAND MED BYTE TILL SRV.s RITNINGSNUMMER.

| BENÄMNING                      | CFS RITN. NR. | FORT.F RITN. NR. | RITN. NR. |
|--------------------------------|---------------|------------------|-----------|
| STÖTVÄGSDÖRR AV STÅL SAMMANST. | 1D-1-610B     | 682-22774b       | SR-D3-101 |
| STÖTVÄGSDÖRR AV STÅL SAMMANST. | 1D-1-293C     | 682-22777c       | SR-D3-102 |
| STÖTVÄGSDÖRR AV STÅL SAMMANST. | 1D-1-613B     | 682-22780b       | SR-D3-103 |
| STÖTVÄGSDÖRR AV STÅL SAMMANST. | 1D-1-623B     | 682-22783b       | SR-D3-104 |
| LÅSANORDNING SAMMANSTÄLLNING   | 1D-1-296      | 682-22770        | SR-D3-305 |
| RITNINGSFÖRTECKNING            | 3D-1-292E     | 682-22261e       | SR-D3-001 |
| LÅSANORDNING LINJAL OCH SKENA  | 1D-1-297C     | 682-22768c       | SR-D3-306 |
| LÅSANORNING DETALJRITNING      | 1D-1-298B     | 682-22769b       | SR-D3-307 |

ANMÄRKNINGAR

GRADFRIA HÅL OCH KANTER.  
TOLERANS FÖR ICKE DIREKT TOLERANSSATTA MÅTT ENLIGT ISO 2768-c.

BRICKA MED POSITIONSNUMMER 7 BESTÅR AV FLERA TUNNARE BRICKOR ENLIGT RITNING SR-D3-307. DESSA PASSAS IN TILL LÄMPLIG TJOCKLEK VID MONTAGE.

| DET. NR. | ANT. | BENÄMNING   | MATERIAL | ÄMNE DIMENSION     | RITN. NR. ANMÄRKNING |
|----------|------|-------------|----------|--------------------|----------------------|
| 12       | 1    | SMÖRJNIPPEL |          | A M6 SMS 1567      |                      |
| 11       | 1    | SAXPINNE    |          | SP 4x32 fzv        |                      |
| 10       | 1    | BRICKA      |          | BRB 17x30 fzv      |                      |
| 9        | 1    | KRONMUTTER  |          | MHKM-8 M16 fzv     |                      |
| 8        | 6    | SKRUV       |          | M6S 8.8 M20x90 fzv |                      |
| 7        | 6    | BRICKA      |          | POS. 7, 8 OCH 9    | SR-D3-307            |
| 6        | 2    | BRICKA      |          | POS.10             | SR-D3-307            |
| 5        | 1    | VREDSKRUV   |          | POS.5              | SR-D3-307            |
| 4        | 1    | YTRE VRED   |          | POS.2 OCH 4        | SR-D3-307            |
| 3        | 1    | INRE VRED   |          | POS.1 OCH 2        | SR-D3-307            |
| 2        | 1    | LINJAL      |          | POS.3              | SR-D3-306            |
| 1        | 1    | SKENA       |          | POS.1              | SR-D3-306            |

**RÄDDNINGSS VERKET**

RITAD/KONSTRUERAD AV: [Signature]  
GRANSAD AV: [Signature]  
DATAB: 97.12.05  
GODKÄND AV: [Signature]

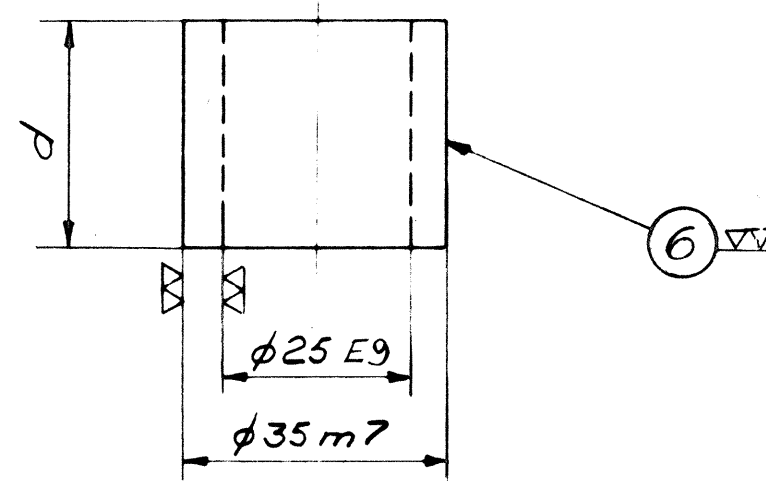
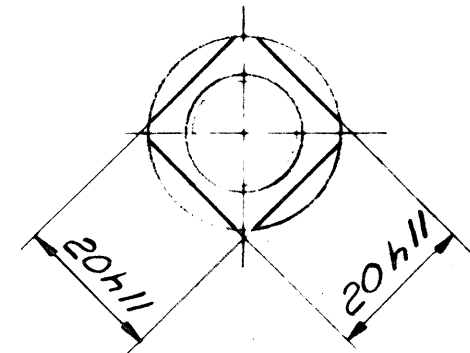
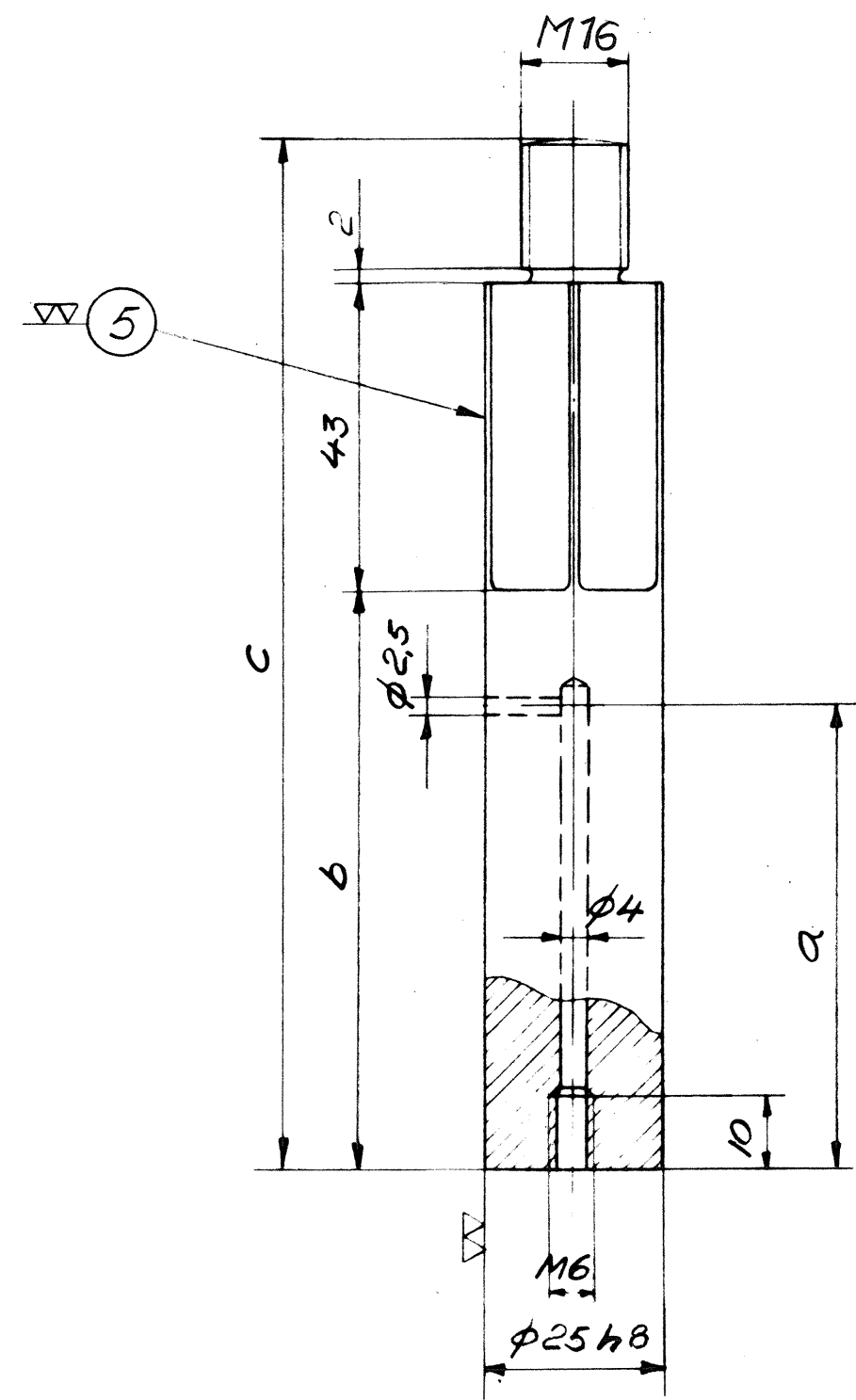
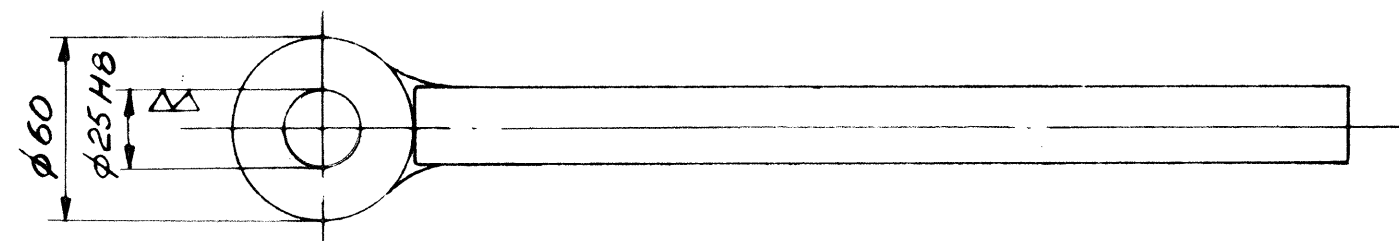
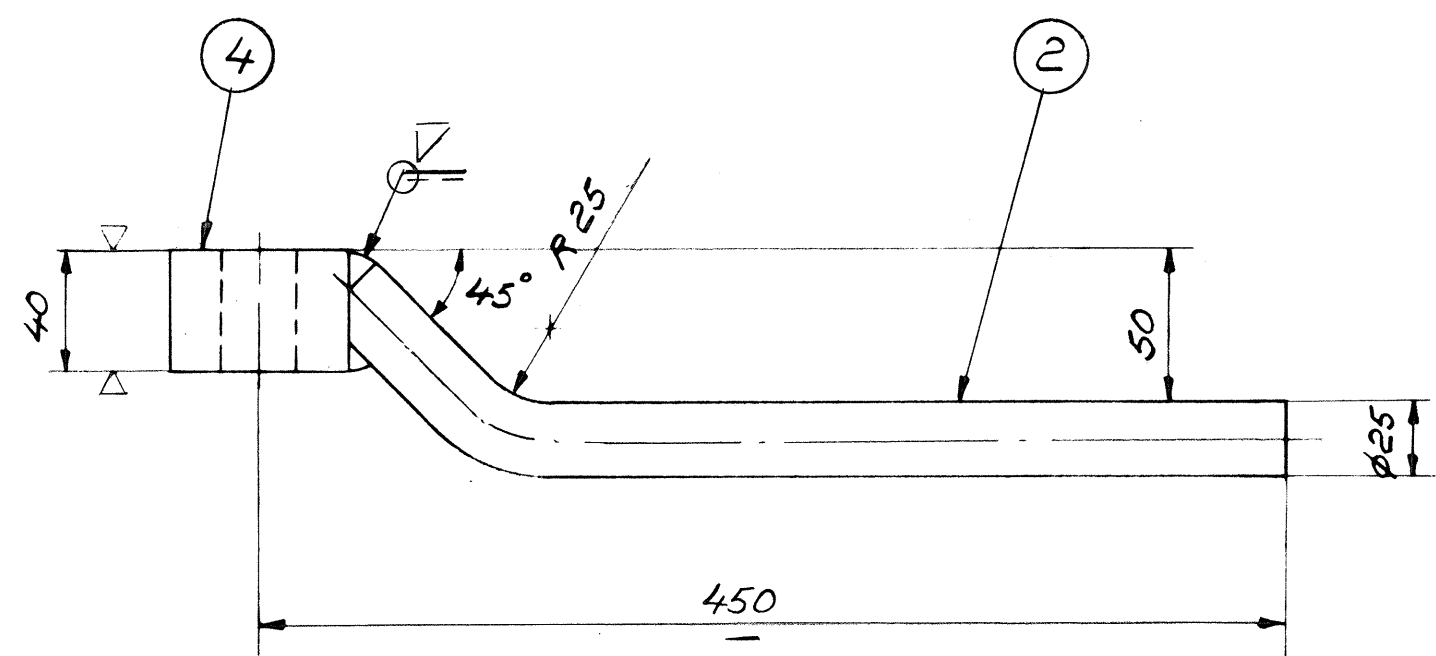
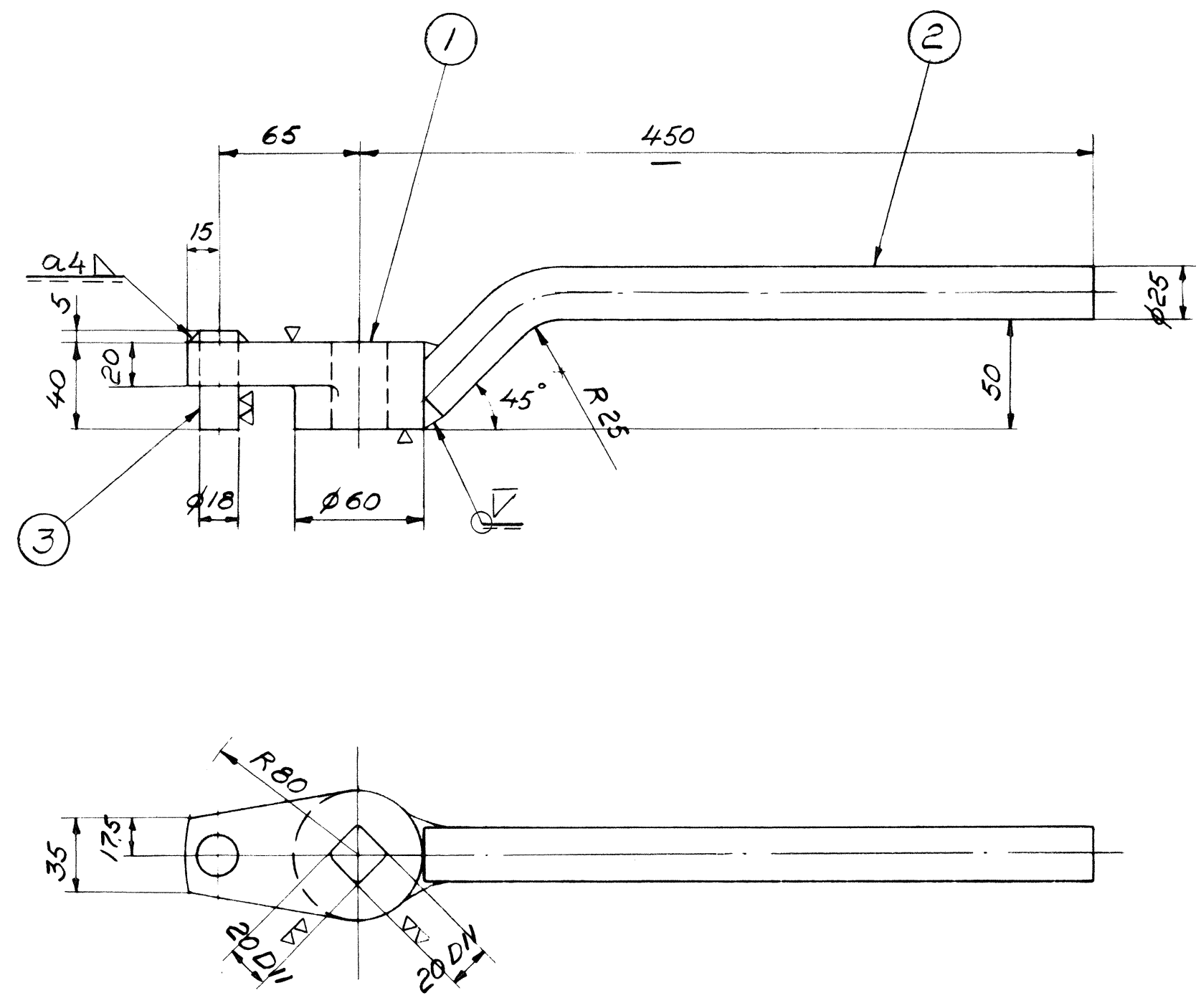
| BET | ANT | ÄNDRINGEN AVSER | SIGN | DATUM |
|-----|-----|-----------------|------|-------|
|     |     |                 |      |       |

STÖTVÄGSDÖRR AV STÅL  
KLASS 10 MPa  
LÅSANORDNING SAMMANSTÄLLNING

SKALA: 1:2,5  
RITNINGSNUMMER: SR-D3-305  
ÄNDR BET:

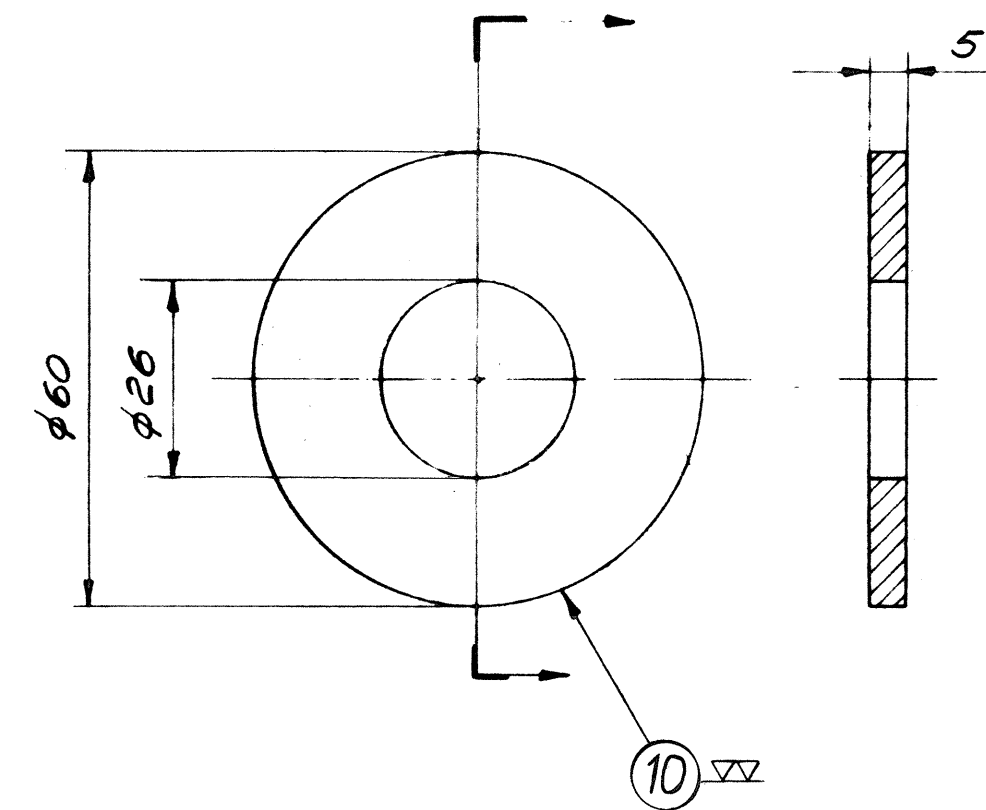
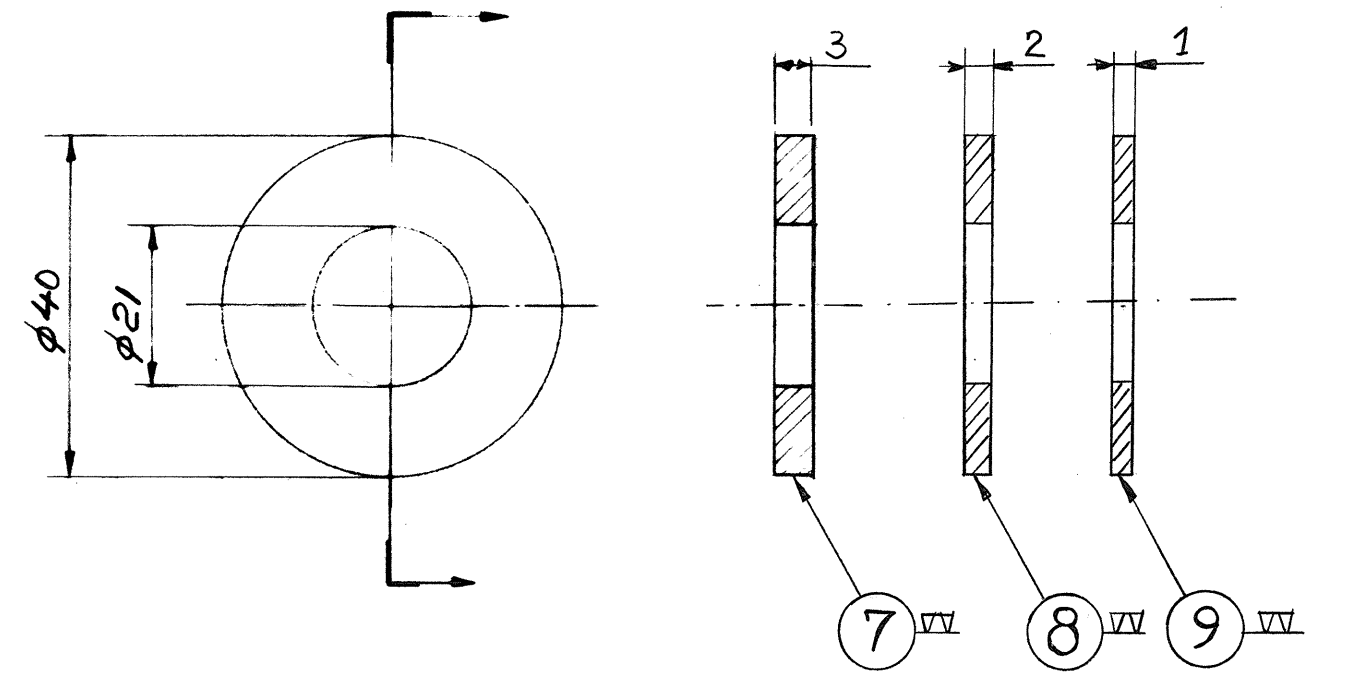






Vredskruv  
det. nr. 5.

| Dörrskivans tjocklek tmm. | a    | b   | c   |
|---------------------------|------|-----|-----|
| 30                        | 65   | 82  | 145 |
| 40                        | 70   | 92  | 155 |
| 45                        | 72,5 | 97  | 160 |
| 50                        | 75   | 102 | 165 |



DENNA RITNING HAR OMARBETATS MED AVSEENDE PÅ NYA STANDARDER, SVETS-BETECKNINGAR M.M. I SAMBAND MED BYTE TILL SRV.s RITNINGSNUMMER.

| BENÄMNING                      | CFS RITN. NR. | FORT.F RITN. NR. | RITN. NR. |
|--------------------------------|---------------|------------------|-----------|
| STÖTVÄGSDÖRR AV STÅL SAMMANST. | 1D-1-610B     | 682-22774b       | SR-D3-101 |
| STÖTVÄGSDÖRR AV STÅL SAMMANST. | 1D-1-293C     | 682-22777c       | SR-D3-102 |
| STÖTVÄGSDÖRR AV STÅL SAMMANST. | 1D-1-613B     | 682-22780b       | SR-D3-103 |
| STÖTVÄGSDÖRR AV STÅL SAMMANST. | 1D-1-623B     | 682-22783b       | SR-D3-104 |
| LÅSANORDNING SAMMANSTÄLLNING   | 1D-1-296      | 682-22770        | SR-D3-305 |
| LÅSANORDNING DETALJRITNING     | 1D-1-298B     | 682-22769b       | SR-D3-307 |
| RITNINGSFÖRTECKNING            | 3D-1-292E     | 682-22761e       | SR-D3-001 |

ANMÄRKNINGAR

GRADFRIA HÅL OCH KANTER.

TOLERANS FÖR ICKE DIREKT TOLERANSSATTA MÅTT ENLIGT ISO 2768-c.

Bussning  
det. nr. 6.

| Dörrskivans tjocklek tmm | d  |
|--------------------------|----|
| 30                       | 30 |
| 40                       | 40 |
| 45                       | 45 |
| 50                       | 50 |

| DET. NR. | ANT. | BENÄMNING | MATERIAL     | ÄMNE DIMENSION | RITN. NR. ANMÄRKNING |
|----------|------|-----------|--------------|----------------|----------------------|
| 10       | 2    | BRICKA    | MASSING 5170 | φ60            |                      |
| 9        | 2    | BRICKA    | S235JRG2     | φ40            |                      |
| 8        | 1    | BRICKA    | S235JRG2     | φ40            |                      |
| 7        | 1    | BRICKA    | S235JRG2     | φ40            |                      |
| 6        | 1    | BUSSNING  | MASSING 5170 | φ35            |                      |
| 5        | 1    | RUNDSTÅNG | S355JR       | φ25            |                      |
| 4        | 1    | RUNDSTÅNG | S235JRG2     | φ60            |                      |
| 3        | 1    | RUNDSTÅNG | S235JRG2     | φ18            |                      |
| 2        | 2    | RUNDSTÅNG | S235JRG2     | φ25            |                      |
| 1        | 1    | PLÅT      | S235JRG2     | t=40           |                      |

**RÄDDNINGSVÄRKET**

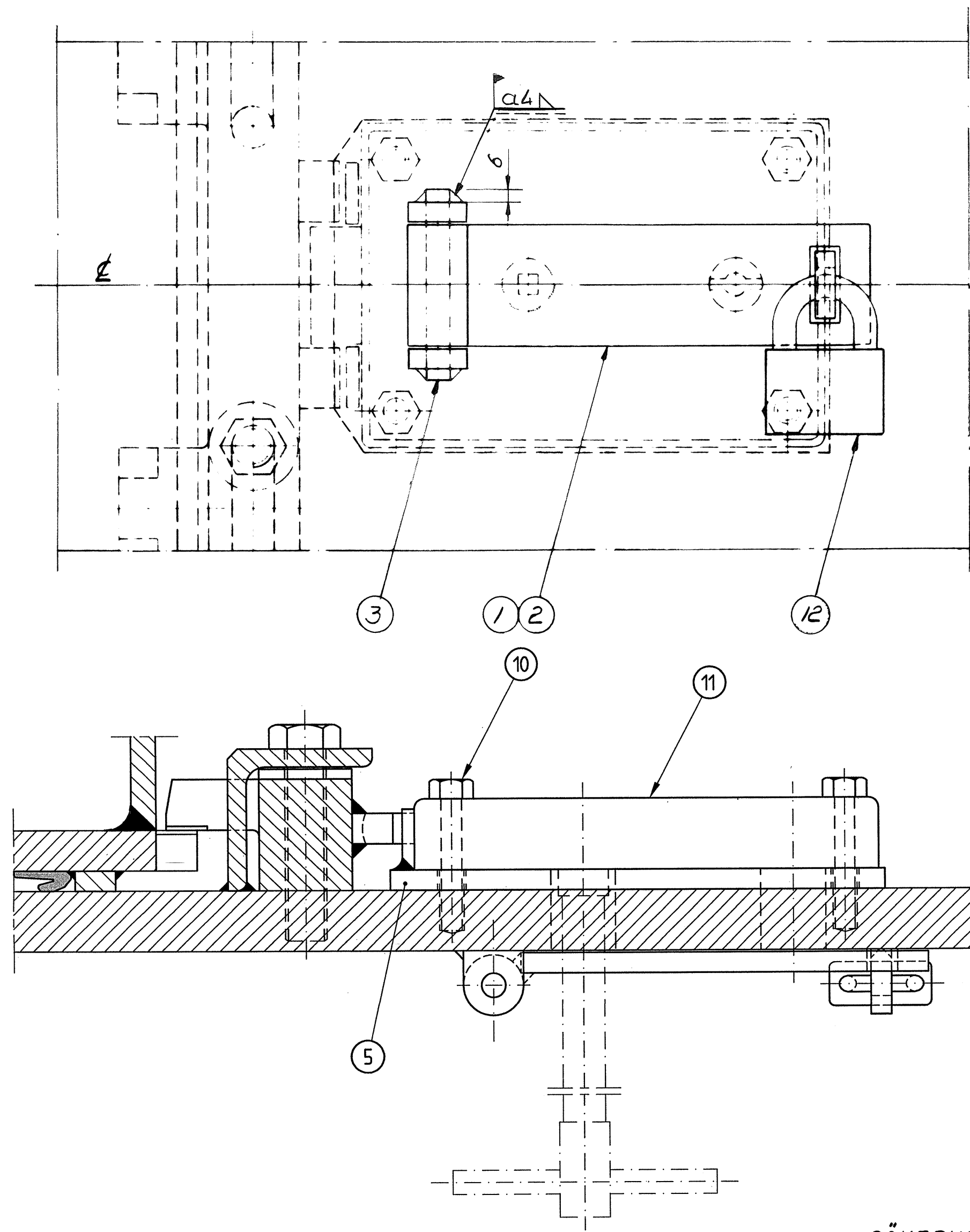
RITAD/KONSTRUERAD AV: FE/ OF  
 GRANSAD AV: OF  
 DATUM: 97.12.05

SKALA: 1:1  
 RITNINGSNUMMER: SR-D3-307

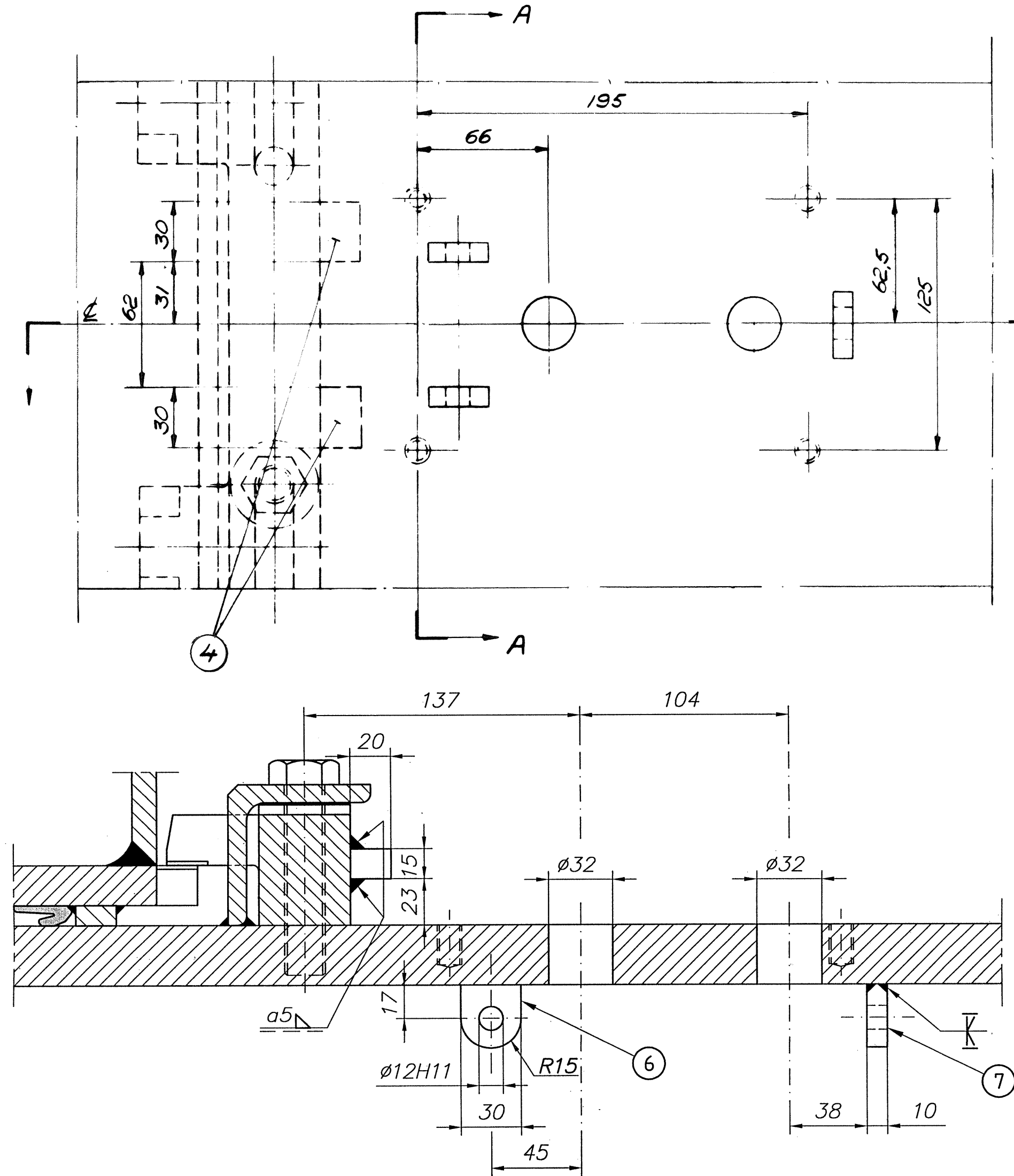
| BET | ANT | ÄNDRINGEN AVSER | SIGN | DATUM |
|-----|-----|-----------------|------|-------|
|     |     |                 |      |       |

STÖTVÄGSDÖRR AV STÅL  
 KLASS 10 MPa  
 LÅSANORDNING DETALJRITNING

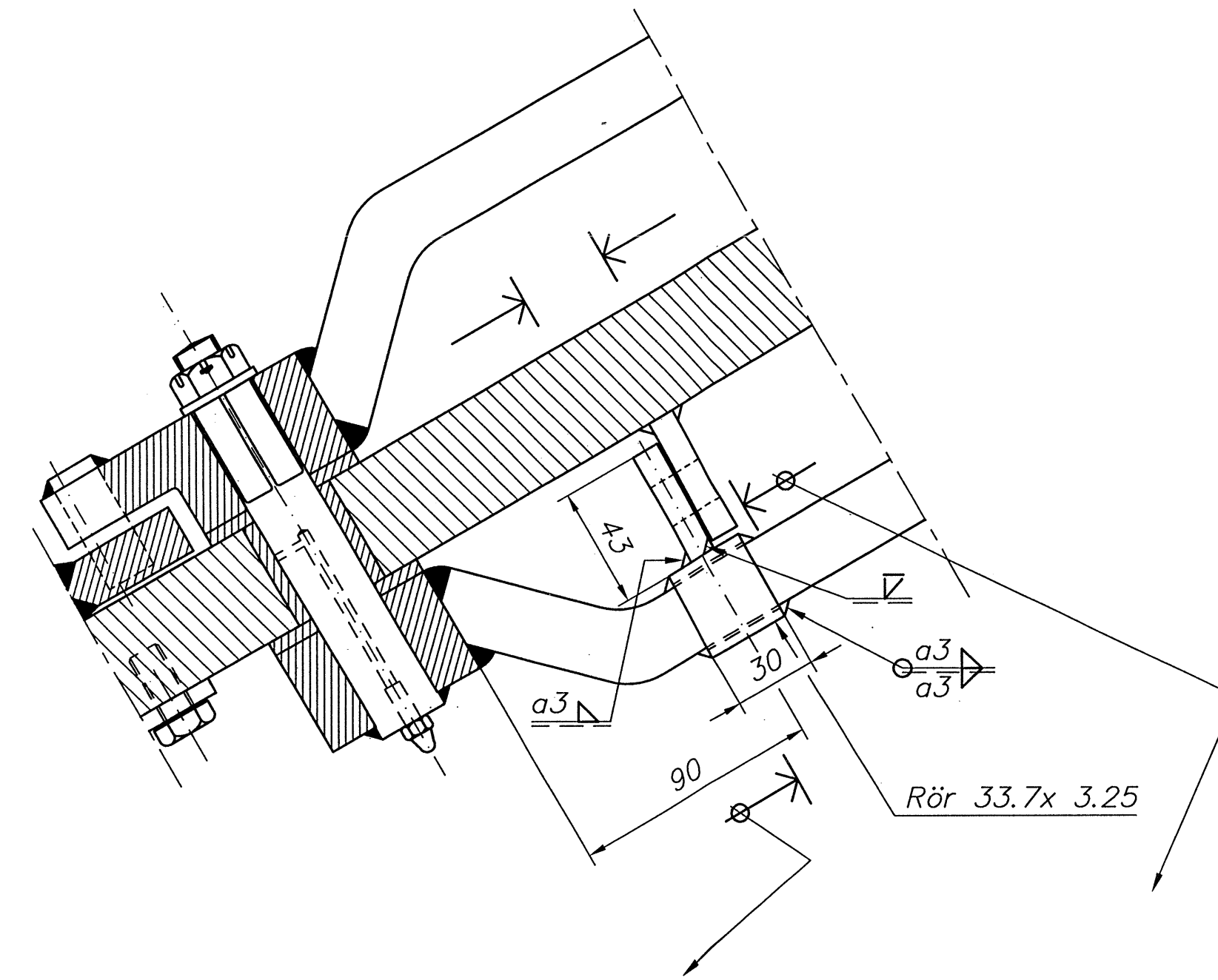




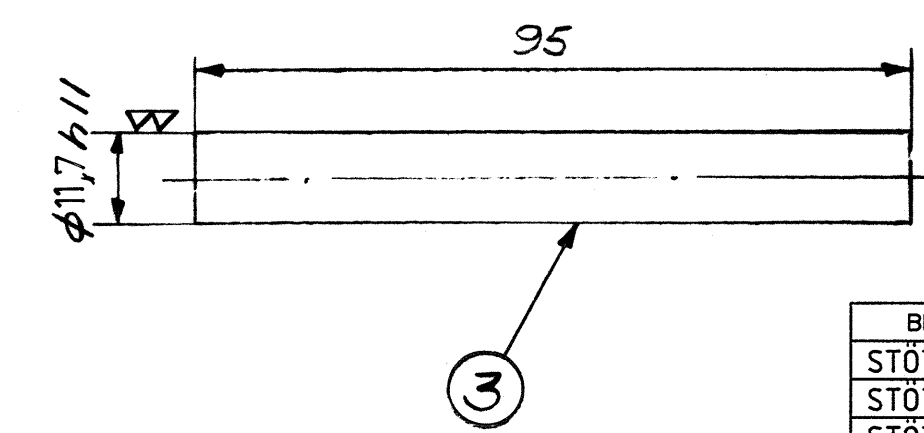
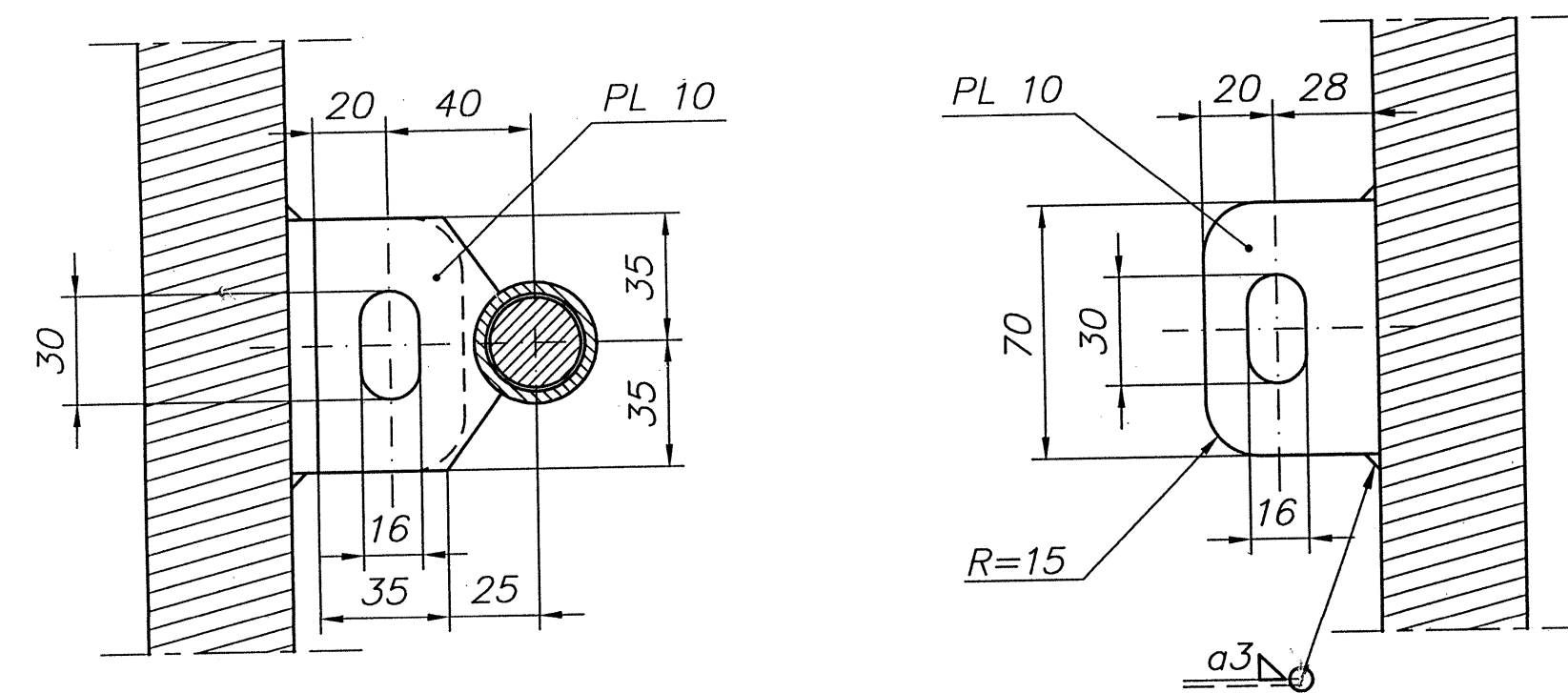
SÄKERHETSLÅSNING  
ALT. I  
1:2



Detalj över hålbörning och svetsade  
detaljer i dörrskivan för säkerhets-  
låsnings Alt. I.  
1:2



SÄKERHETSLÅSNING  
ALT. II  
1:2

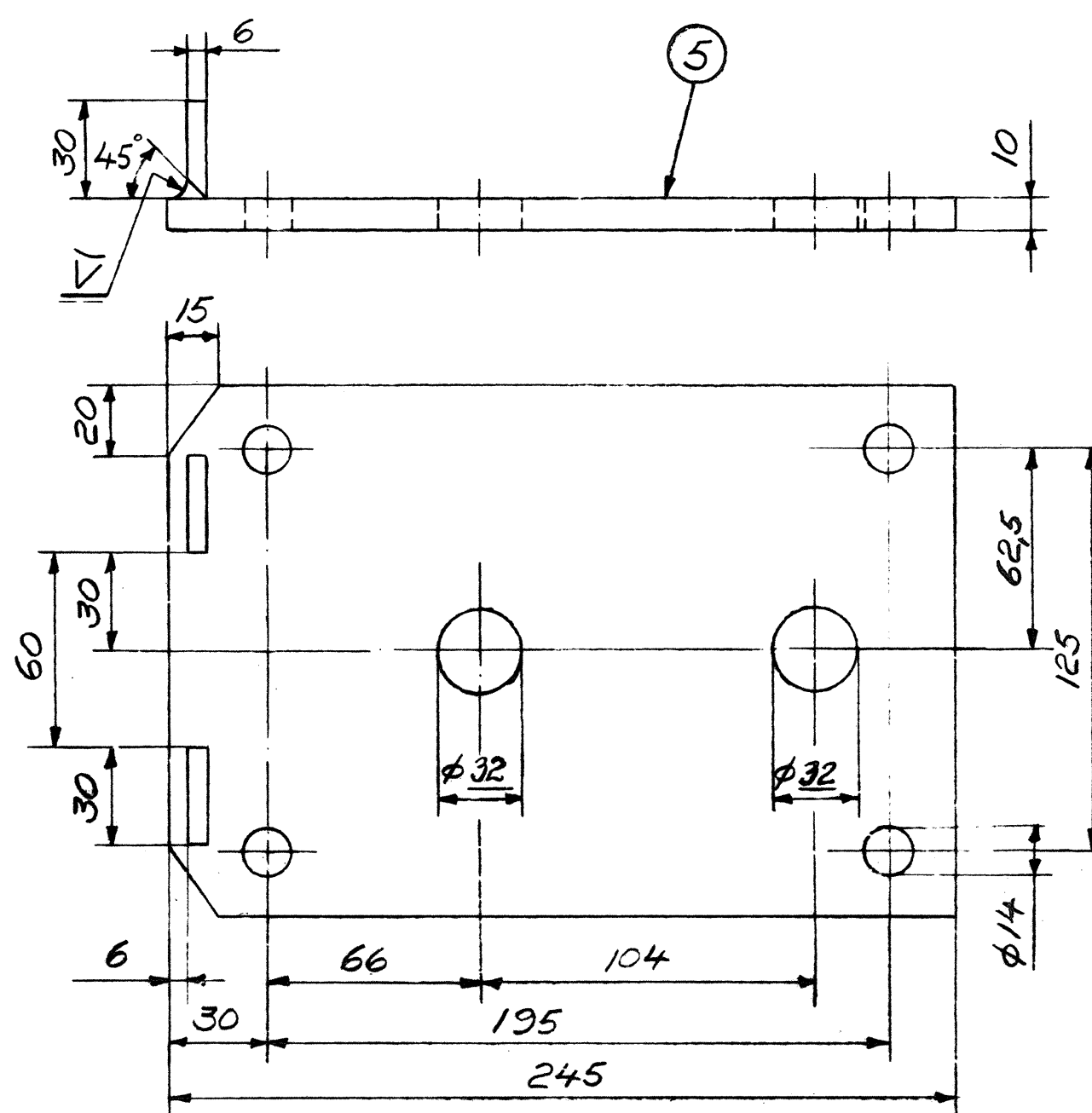
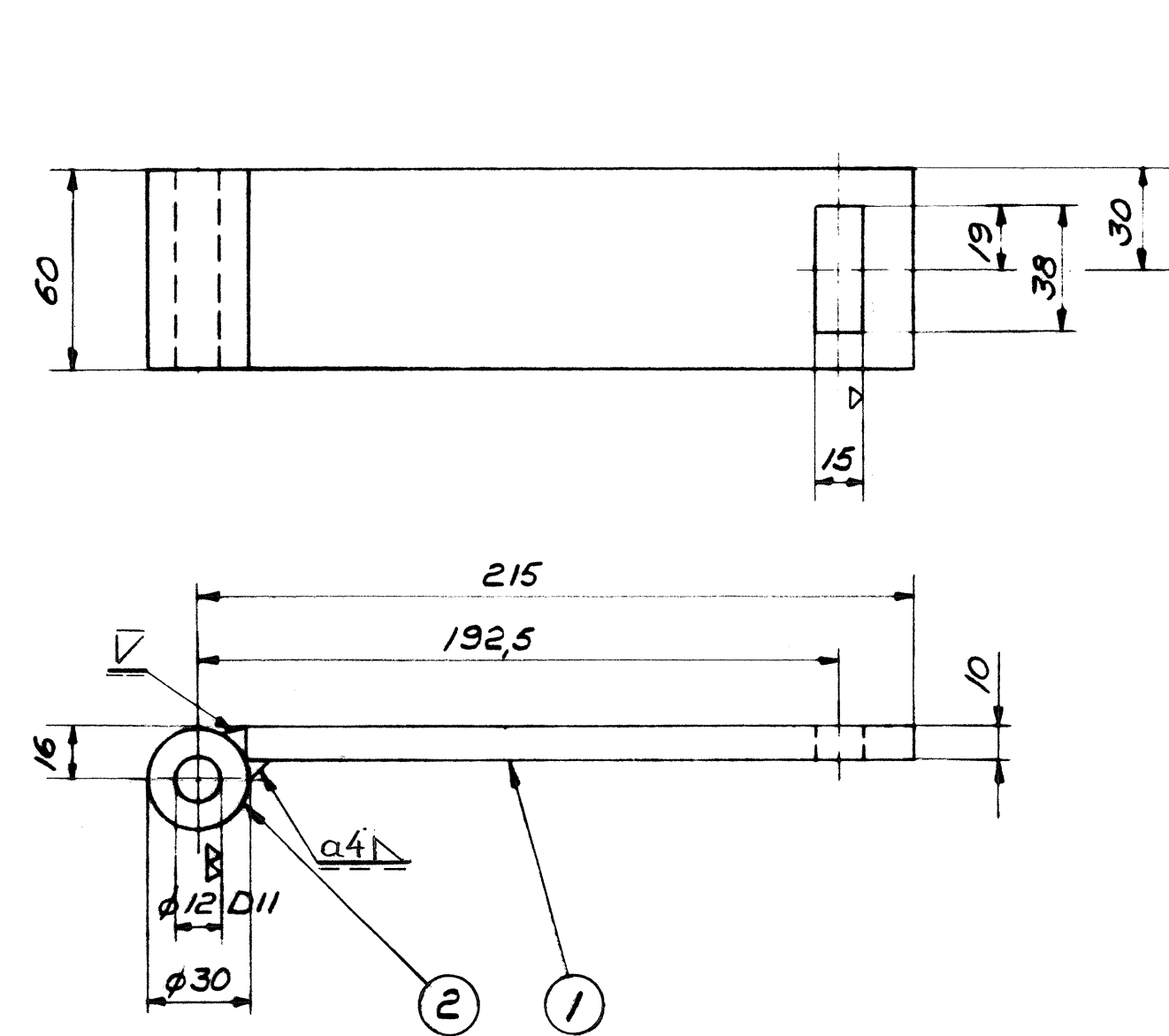


DENNA RITNING HAR OMARBETATS MED  
AVSEENDE PÅ NYA STANDARDER, SVETS-  
BETECKNINGAR M.M. I SAMBAND MED BYTE  
TILL SRV:s RITNINGNUMMER.

| BENÄMNING                           | CFS RITN. NR. | FÖRT.F. RITN. NR. | RITN. NR. |
|-------------------------------------|---------------|-------------------|-----------|
| STÖTVÄGSDÖRR AV STÅL SAMMANST.      | 1D-1-610B     | 682-22774b        | SR-D3-101 |
| STÖTVÄGSDÖRR AV STÅL SAMMANST.      | 1D-1-293C     | 682-22777c        | SR-D3-102 |
| STÖTVÄGSDÖRR AV STÅL SAMMANST.      | 1D-1-613B     | 682-22780b        | SR-D3-103 |
| STÖTVÄGSDÖRR AV STÅL SAMMANST.      | 1D-1-623B     | 682-22783b        | SR-D3-104 |
| SÄKERHETSLÅSNING ALT. I OCH ALT. II | 1D-1-299B     | 682-22771b        | SR-D3-308 |
| RITNINGFÖRTECKNING                  | 3D-1-292E     | 682-22261e        | SR-D3-001 |

ANMÄRKNINGAR  
GRADFRIA HÅL OCH KANTER.  
TOLERANS: ISO 2768-c.

Lås nr. 1000 A7 SYM.  
Firma Mobella AB, Eskilstuna.  
Skruvvar enl. det. nr. 10  
medföljer vid leverans av låset.



Sektion A-A  
1:2

| DET. NR. | ANT. | BENÄMNING        | MATERIAL                       | ÄMNE DIMENSION | RITN. NR. ANMÄRKNING |
|----------|------|------------------|--------------------------------|----------------|----------------------|
| 12       | 1    | HANGLÅS          | TILLHANDAHÅLLES AV BESTÄLLAREN |                |                      |
| 11       | 1    | SÄKERHETSLÅS     |                                |                |                      |
| 10       | 4    | SKRUV            | M6S 8.8 M12x65 fzv             |                |                      |
| 9        | 1    | PLATTSTÅNG       | S235JRG2                       | 50x10          |                      |
| 8        | 1    | PLATTSTÅNG       | S235JRG2                       | 50x10          |                      |
| 7        | 1    | PLATTSTÅNG       | S235JRG2                       | 35x10          |                      |
| 6        | 2    | PLATTSTÅNG       | S235JRG2                       | 30x10          |                      |
| 5        | 1    | STÖD FÖR LÅSKOLV | S235JRG2                       |                |                      |
| 4        | 2    | PLÅT             | S235JRG2                       | t=15           |                      |
| 3        | 1    | RUNDSTÅNG        | E295                           | Ø11,7          |                      |
| 2        | 1    | RUNDSTÅNG        | S235JRG2                       | Ø30            |                      |
| 1        | 1    | PLATTSTÅNG       | S235JRG2                       | 60x10          |                      |

**RÄDDNINGSVÄRKET**

UTVÄRDERAD AV FE/ OJ  
GRANSKAD AV OJ  
OKÄND AV OJ

97.12.05

| BET | ANT | ÄNDRINGEN AVSER | SIGN | DATUM |
|-----|-----|-----------------|------|-------|
|     |     |                 |      |       |

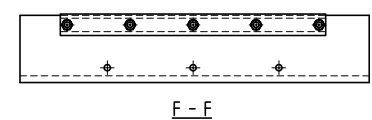
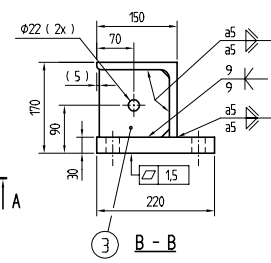
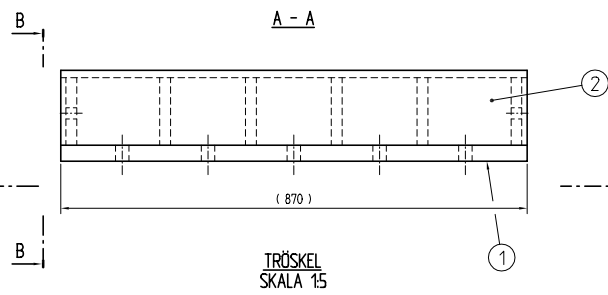
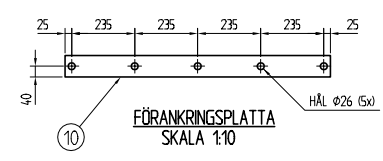
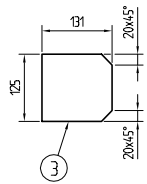
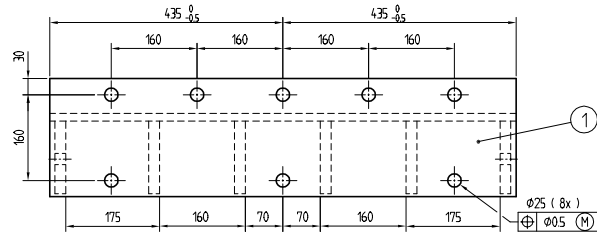
STÖTVÄGSDÖRR AV STÅL  
KLASS 10 MPa  
SÄKERHETSLÅSNING ALT. I OCH ALT. II

SKALA 1:2, 1:1

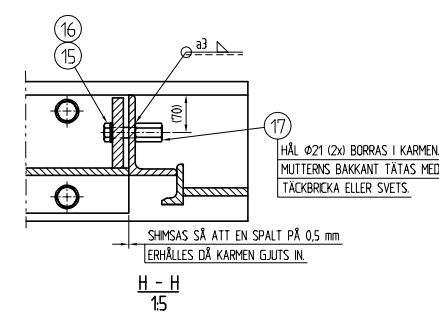
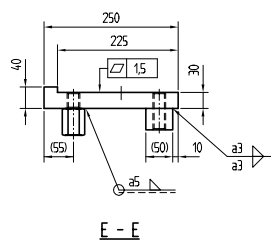
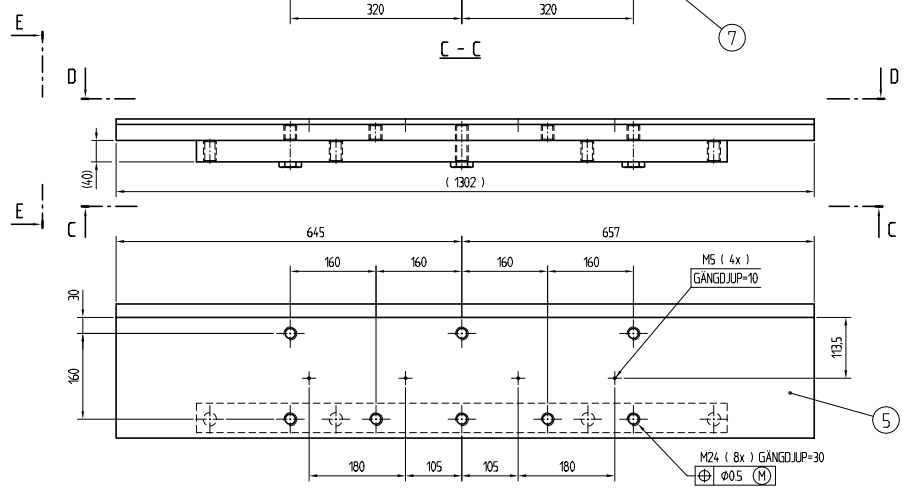
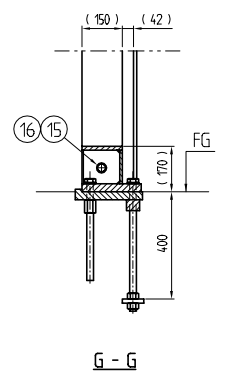
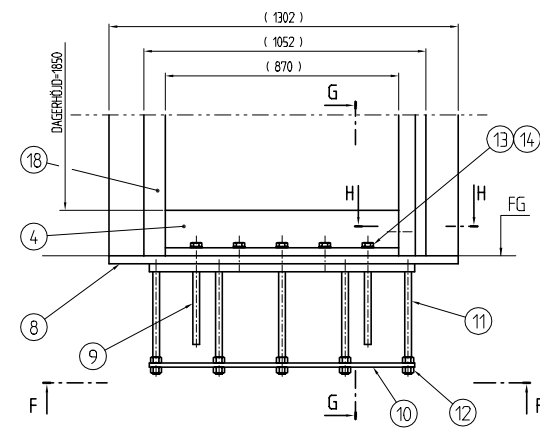
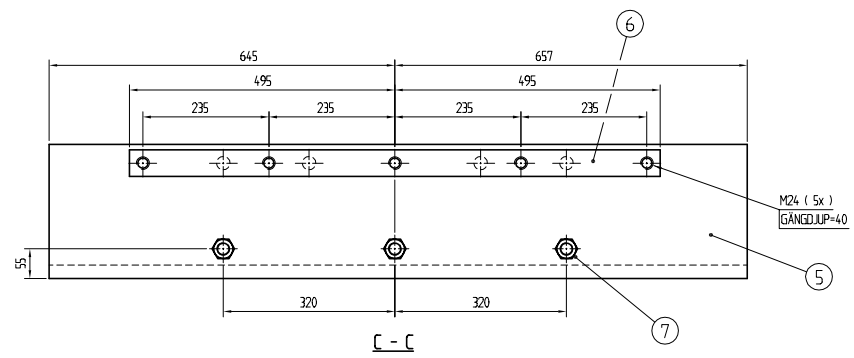
RITNINGNUMMER SR-D3-308

# A03-103

| Defnr | Ant | Benämning                 | Material  | Ämne       | Ämne                  |
|-------|-----|---------------------------|-----------|------------|-----------------------|
| 1     | 1   | PLÅT                      | SS 2134   | I=30       |                       |
| 2     | 1   | VINKELSTÄNG               | S235_JRG2 | 150x150x14 |                       |
| 3     | 6   | PLÅT                      | SS 2134   | I=20       |                       |
| 4     | 1   | TRÖSKEL                   |           |            |                       |
| 5     | 1   | PLÅT                      | SS 2134   | I=40       |                       |
| 6     | 1   | PLATTSTÄNG                | S355_J0   | 40x50      |                       |
| 7     | 3   | SKARVMÜTTER               | STÅL      | M6xM 24    | HÅLLFASTHETSKLASS 8   |
| 8     | 1   | TRÖSKELSKENA              |           |            |                       |
| 9     | 3   | HEL GANGAD STÄNG          | STÅL      | M24        | L=280                 |
| 10    | 1   | FÖRANKRINGSPLÄTTA         | S235_JRG2 | 80x15      | L=990                 |
| 11    | 5   | HEL GANGAD STÄNG          | STÅL      | M24        | L=415, 8.8            |
| 12    | 10  | MÜTTER                    | STÅL      | M6M 24     | F2v 8                 |
| 13    | 8   | KRULV                     | STÅL      | M6S 24x60  | F2v 8.8               |
| 14    | 8   | BRICKA                    | STÅL      | BRB 25x45  | F2v                   |
| 15    | 2   | KRULV                     | STÅL      | M6S 20x65  | F2v 8.8               |
| 16    | 2   | BRICKA                    | STÅL      | BRB 20x36  | F2v                   |
| 17    | 2   | SKARVMÜTTER               | STÅL      | M6xM 20    | HÅLLFASTHETSKLASS 8   |
| 18    | 1   | DÖRRKARM ( BxH=850x1850 ) |           |            | RITN SR-D3-405 SE ANM |



ANM  
TRÖSKELDETALJER PÅ KARM, POS 2 OCH 3. UTGÅR  
KARMENS INNERSIDOR, POS 4 OCH 7, FÖRLÄNGS 80 mm.  
VINKELSTÄNG, POS 5, FÖRLÄNGS 95 mm.  
KARMENS YTTERSIDOR, POS 1 OCH 6, KORTAS 50 mm.



SKARPA KANTER BRUTNA  
DÄR TOLERANS EJ UTSATTS GÄLLER ISO 2768-c (Grov)  
SVETSKLASS: WC ENL. BSQ.  
SKÄRKLASS: Sk 2 ENL. BSQ.  
YTBEHANDLING ENL. SKYDDSRUMSREGLER SR.  
  
HÄNSYNING  
SAMMANSTÄLLNING SR-D3-102  
KARM SR-D3-405

D - D  
TRÖSKELSKENA  
SKALA 15

DEMONTÉRBAR TRÖSKEL  
SKALA 1:10

H - H  
15

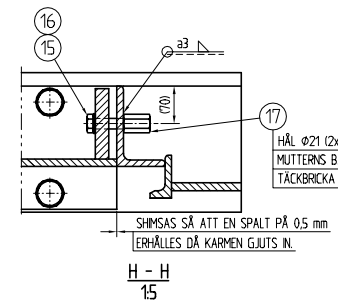
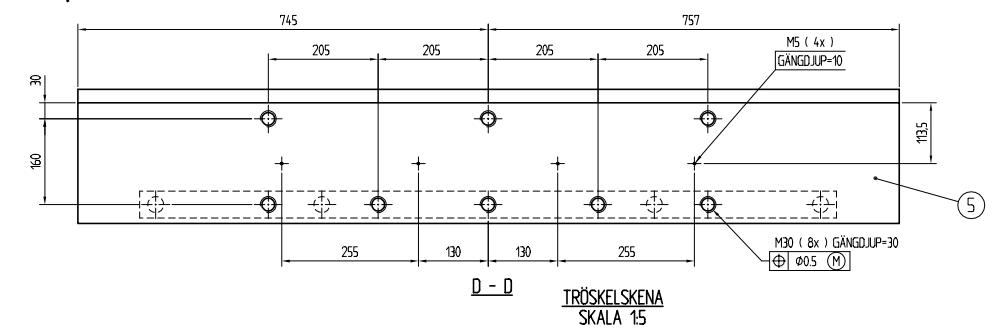
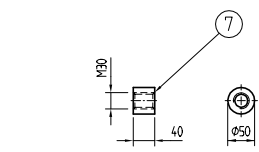
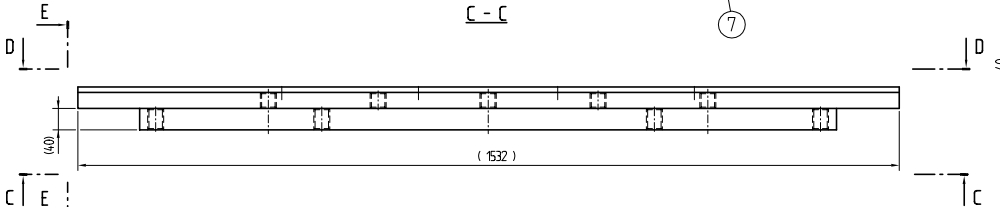
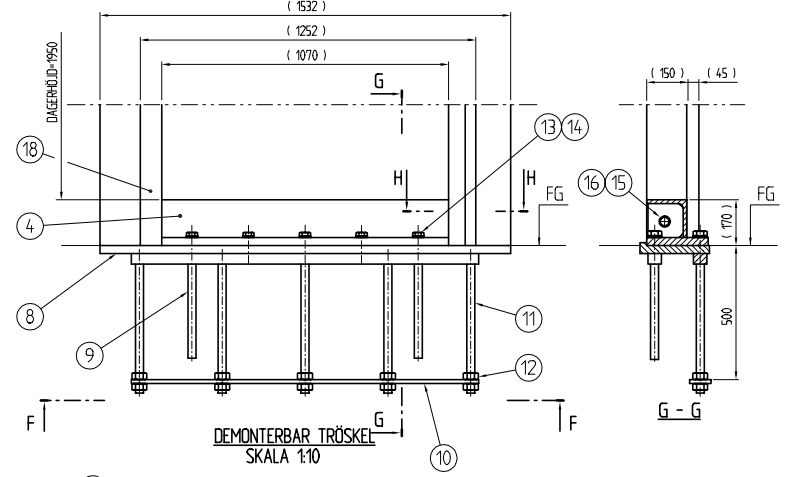
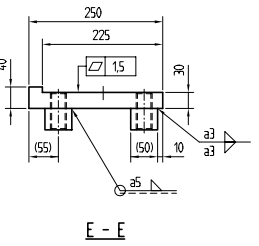
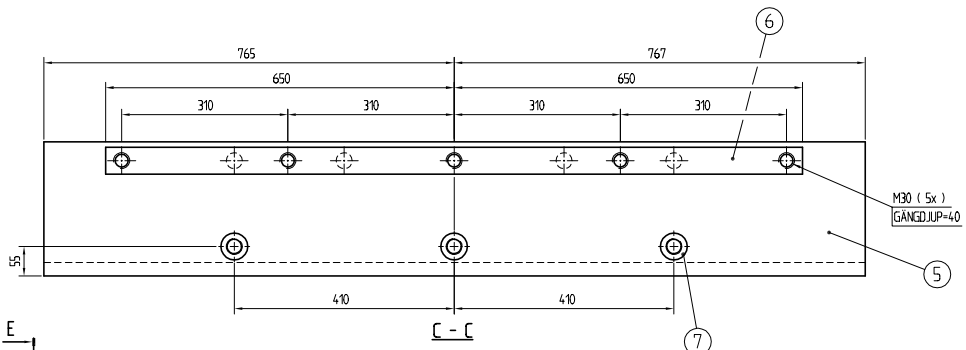
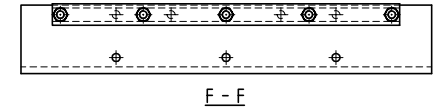
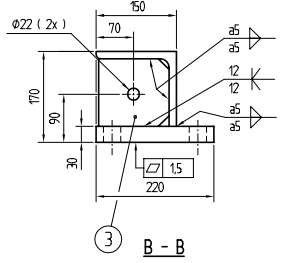
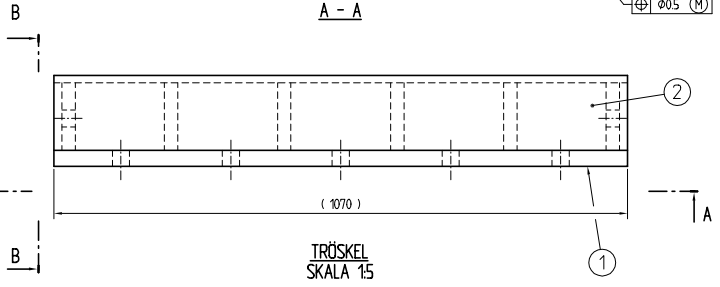
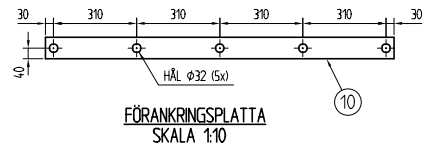
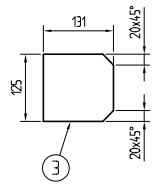
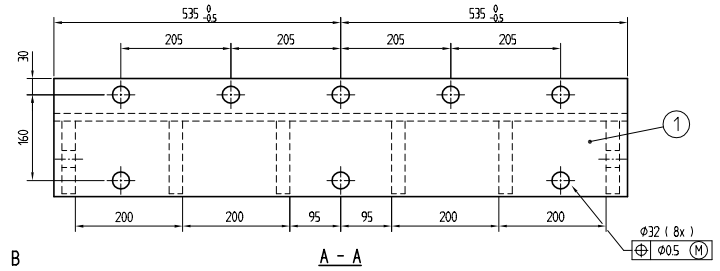
| A   | STÄMPEL     | Grv/            | 1999-04-01   |
|---|-------------|-----------------|--------------|
| BET   | ANT         | ÄNDRINGEN AVSER | SIGN         |
|   |             |                 |              |
| <b>STÖTVÄGSDÖRR AV STÅL</b><br>KLASS 1.0 MPa<br>B = 850 H = 1850<br>DEMONTÉRBAR TRÖSKEL |             |                 |              |
| UTVÄRDERAD AV   | GRANSKAD AV | DATUM           |              |
| 1998-04-30  |             |                 |              |
| SKISSAD AV  |             | SKALA           | STYCKENUMMER |
| BLOM ENGEN  |             | 15              | SR-D3-309    |
|   |             |                 | REV BET      |
|   |             |                 | A            |



# A03-103

| Defnr | Ant | Benämning                  | Material  | Ämne       | Amn                    |
|-------|-----|----------------------------|-----------|------------|------------------------|
| 1     | 1   | PLÅT                       | SS 2134   | l=30       |                        |
| 2     | 1   | VINKELSTÅNG                | S235_JRG2 | 150x150x14 |                        |
| 3     | 6   | PLÅT                       | SS 2134   | l=25       |                        |
| 4     | 1   | TRÖSKEL                    |           |            |                        |
| 5     | 1   | PLÅT                       | SS 2134   | l=40       |                        |
| 6     | 1   | PLATTSTÅNG                 | S355_J0   | 40x50      |                        |
| 7     | 1   | MUTTER                     | S235_JRG2 | Ø50        | L=40                   |
| 8     | 1   | TRÖSKELSKENA               |           |            |                        |
| 9     | 3   | HELGÅNGAD STÅNG            | STÅL      | M30        | L=400                  |
| 10    | 1   | FÖRANKRINGSPLATTA          | S235_JRG2 | 80x15      | L=1300                 |
| 11    | 5   | HELGÅNGAD STÅNG            | STÅL      | M30        | L=535, 8.8             |
| 12    | 10  | MUTTER                     | STÅL      | M6M 30     | Fzv 8                  |
| 13    | 8   | SKRUV                      | STÅL      | M6S 30x60  | Fzv 8.8                |
| 14    | 8   | BRICKA                     | STÅL      | SRB 31x52  | Fzv                    |
| 15    | 2   | SKRUV                      | STÅL      | M6S 20x70  | Fzv 8.8                |
| 16    | 2   | BRICKA                     | STÅL      | BRB 21x36  | Fzv                    |
| 17    | 2   | SKARVMUTTER                | STÅL      | M6M 20     | HÅLLFASTHETSKLASS 8    |
| 18    | 1   | DÖRRKÄRM ( BxH=1050x1950 ) |           |            | RITN SR-D3-406 SE ANM. |

ANM  
TRÖSKELDETALJER PÅ KÄRM, POS 2 OCH 3, UTGÅR  
KÄRMENS INNERSIDOR, POS 4 OCH 7, FÖRLÅNGS 80 mm.  
VINKELSTÅNG, POS 5, FÖRLÅNGS 55 mm.  
KÄRMENS YTTERSIDOR, POS 1 OCH 6 KORTAS 70 mm.



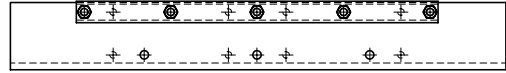
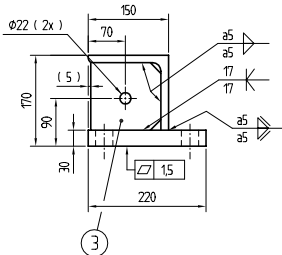
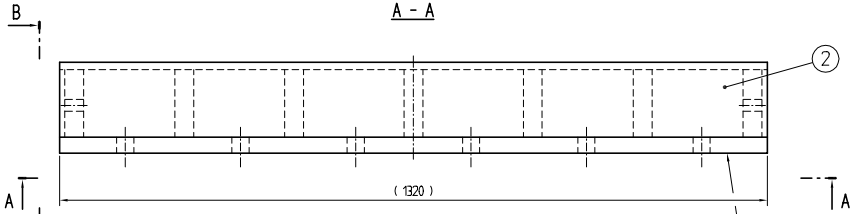
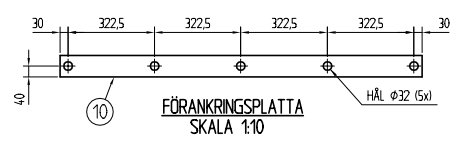
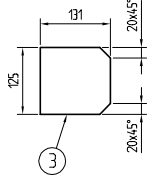
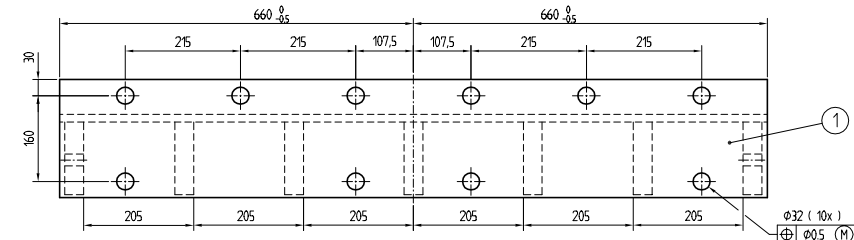
SKARPA KANTER BRUTNA  
DÅR TOLERANS EJ UTSATTS GÅLLER ISO 2768-c (Grovt)  
SVETSKLASS: WC ENL. BSK.  
SKÅRKLASS: Sk 2 ENL. BSK.  
YTBHANDLING ENL. SKYDDSRUMSREGLER SR.  
  
HÄNVISNING  
SAMMANSTÄLLNING SR-D3-103  
KÄRM SR-D3-406

| A | BET | ANT | STÄMPEL | ÄNDRINGEN AVSER | Grv/ | 1999-04-01 |
|---|-----|-----|---------|-----------------|------|------------|
|   |     |     |         |                 |      |            |

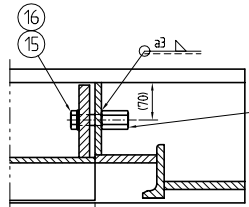
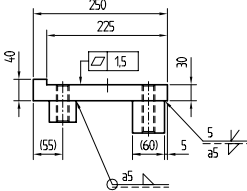
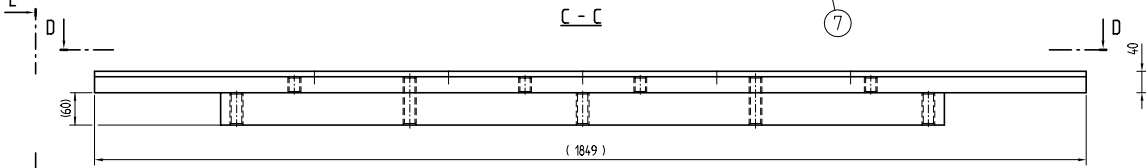
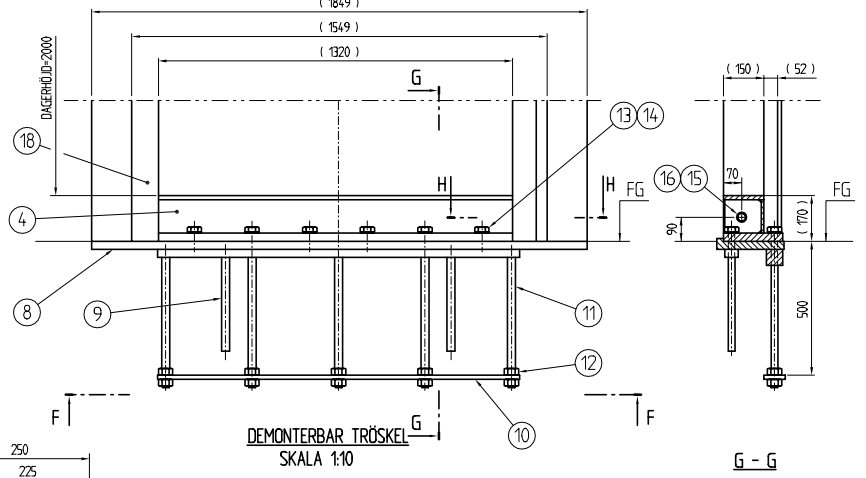
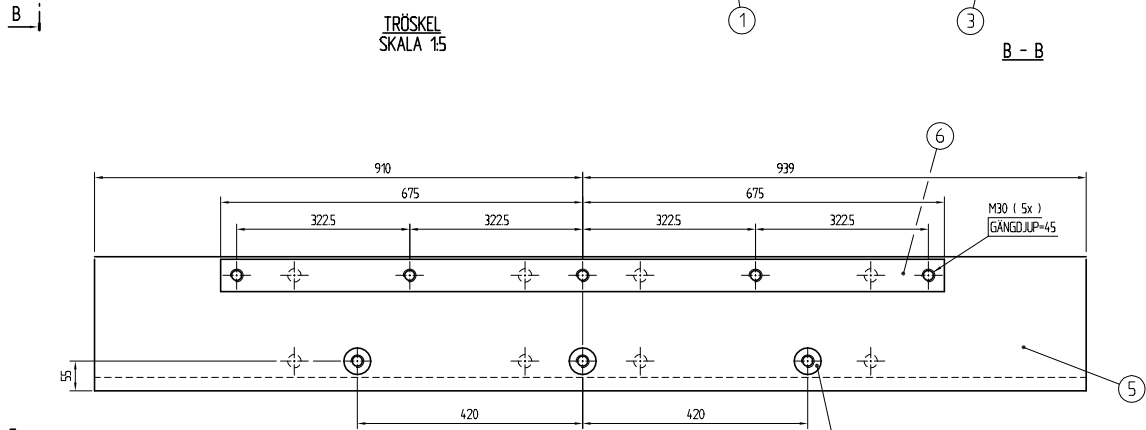
  

|                                |                        |  |                        |
|--------------------------------|------------------------|--|------------------------|
|                                |                        | <b>STÖTVÄGSDÖRR AV STÅL</b><br>KLASS 1.0 MPa<br>B = 1050 H = 1950<br>DEMONTERBAR TRÖSKEL |                        |
| HJUTKONTROLLERAD AV<br>19/2/SJ | GRANSKAD AV<br>19/2/SJ | DATUM<br>1998-04-30  | RITNINGEN<br>SR-D3-310 |
| SKAPAD AV<br>BJÖRN EKENGREN    | SKALA<br>15            | RITNINGEN<br>SR-D3-310   | RITN BET<br>A          |

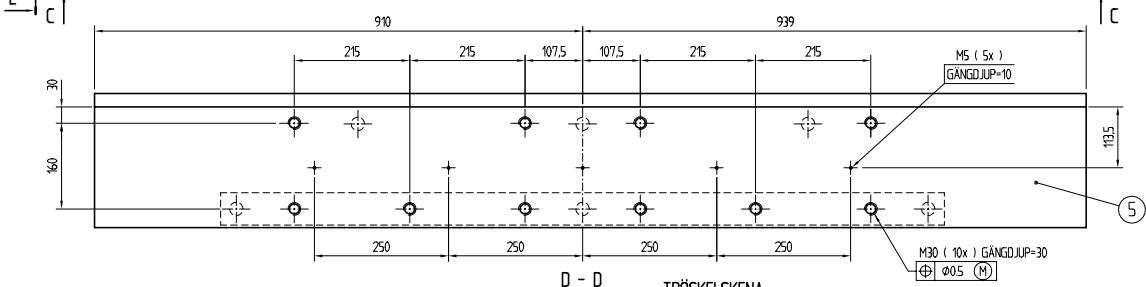
# A03-103



ANM.  
TRÖSKELDETALJER PÅ KÄRM, POS 2 OCH 3, UTGÅR.  
KÄRMENS INNERSIDOR, POS 4, 5, 8 OCH 9,  
FÖRLÄNGS 70 mm.  
VINKELSTÅNG, POS 6, FÖRLÄNGS 45 mm.  
KÄRMENS YTTRESIDOR, POS 1 OCH 7 KORTAS 80 mm.  
PÅ DÖRRBLADET, RITN. SR-D3-403, UTGÅR DEN  
NEDRE PLATTSTÅNGEN, POS 3.



HÅL Ø21 (2x) BORRAS I KÄRMEN.  
MUTTERNS BAKKANT TÄTAS MED  
TÄCKBRICKA ELLER SVETS.



SHIMMAS SÅ ATT EN SPALT PÅ 0.5 mm  
ERHÅLLES DÅ KÄRMEN GLUTS IN.

HÄNVISNING  
SAMMANSTÄLLNING SR-D3-104  
KÄRM SR-D3-407

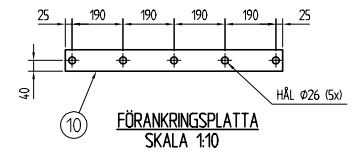
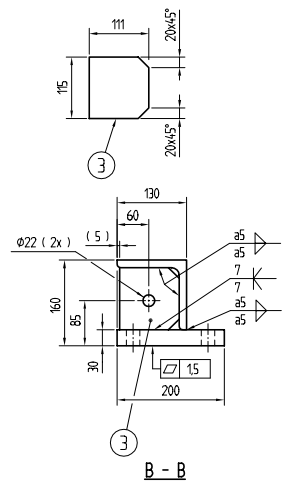
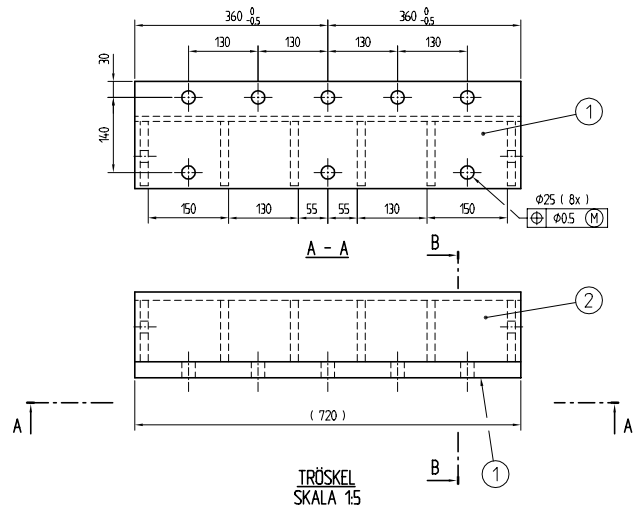
TRÖSKELSKENA  
SKALA 1:5

| Def nr | Ant | Benämning                | Material  | Ämne       | Ant                      |
|--------|-----|--------------------------|-----------|------------|--------------------------|
| 1      | 1   | PLÅT                     | SS 2134   | l=30       |                          |
| 2      | 1   | VINKELSTÅNG              | S235_JRG2 | 150x150x14 |                          |
| 3      | 7   | PLÅT                     | SS 2134   | l=35       |                          |
| 4      | 1   | TRÖSKEL                  |           |            |                          |
| 5      | 1   | PLÅT                     | SS 2134   | l=40       |                          |
| 6      | 1   | PLATTSTÅNG               | SI 52,0   | 60x60      |                          |
| 7      | 4   | MUTTER                   | SS 1412   | Ø50        | L=40                     |
| 8      | 1   | TRÖSKELSKENA             |           |            |                          |
| 9      | 3   | HELGÅNGAD STÅNG          | STÅL      | M30        | L=400                    |
| 10     | 1   | FÖRANKRINGSPLATTA        | S235_JRG2 | 80x15      | L=1350                   |
| 11     | 5   | HELGÅNGAD STÅNG          | STÅL      | M30        | L=1355, 8.8              |
| 12     | 10  | MUTTER                   | STÅL      | M6M 30     | Fzv 8                    |
| 13     | 10  | SKRUV                    | STÅL      | M6S 30x60  | Fzv 8.8                  |
| 14     | 10  | BRICKA                   | STÅL      | SRB 31x52  | Fzv                      |
| 15     | 2   | SKRUV                    | STÅL      | M6S 20x80  | Fzv 8.8                  |
| 16     | 2   | BRICKA                   | STÅL      | BRB 21x36  | Fzv                      |
| 17     | 2   | SKARVMUTTER              | STÅL      | M6HM 20    | HÅLLFASTHETSKLASS 8      |
| 18     | 1   | DÖRRKÄRM (BxH=1300x2000) |           |            | RITN. SR-D3-407. SE ANM. |

SKARPA KANTER BRUTINA  
DÅR TOLERANS EJ UTSATTS GÄLLER ISO 2768-c (Grov)  
SVETSKLASS: WC ENL. BSK.  
SKÄRKLASS: Sk 2 ENL. BSK.  
YTBEHANDLING: ENL. SKYDDSRUMSREGLER SR.

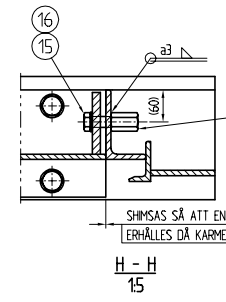
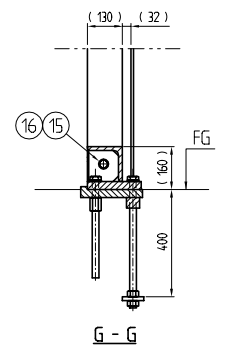
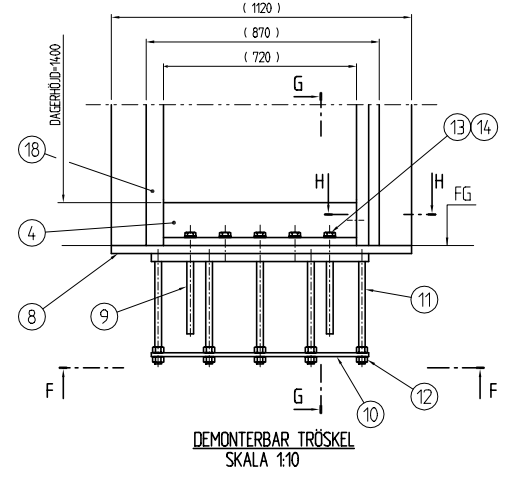
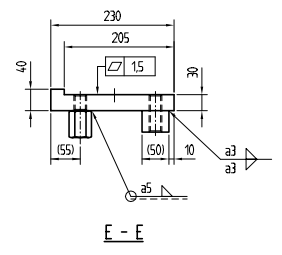
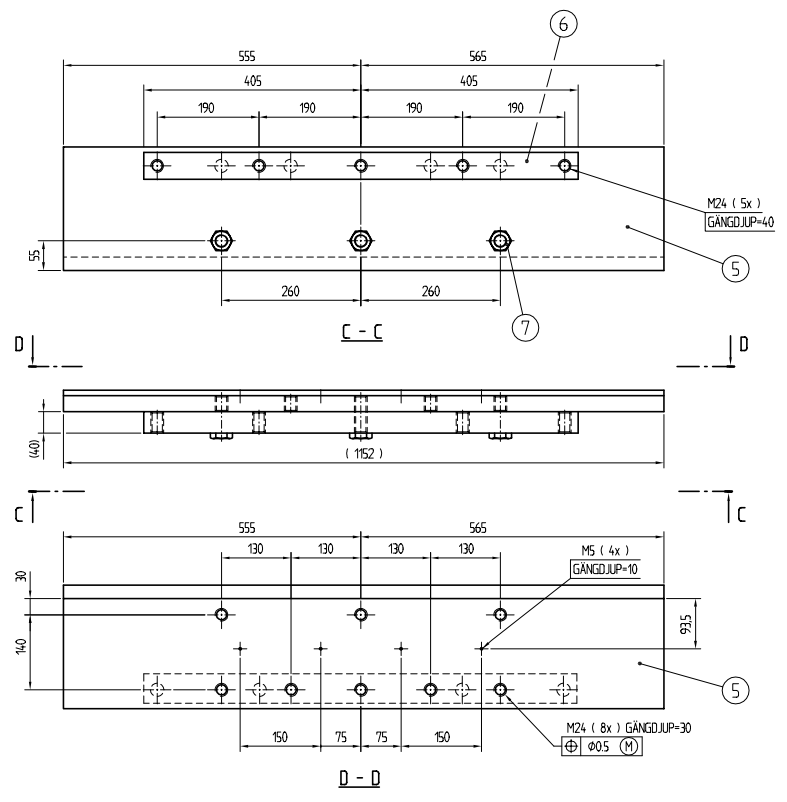
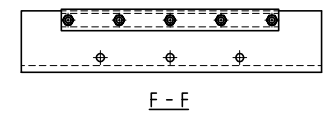
|                              |                      |  |                     |
|------------------------------|----------------------|--|---------------------|
|                              |                      | STÖTVÄGSDÖRR AV STÅL<br>KLASS 10 MPa<br>B = 1300 H = 2000<br>DEMONTÉRBAR TRÖSKEL |                     |
| RITAD/GRANSAD AV<br>190/SJ   | GRANSAD AV<br>190/SJ | DATUM<br>1998-04-30  | RITAD<br>1998-04-30 |
| SKISSAD AV<br>BJÖRN EKENGREN | SKALA<br>15          | RITNINGSNUMMER<br>SR-D3-311  | RITAD<br>1998-04-30 |

# A03-103



| Def nr | Ant | Benämning                 | Material  | Ämne       | Ämne                    |
|--------|-----|---------------------------|-----------|------------|-------------------------|
| 1      | 1   | PLÅT                      | SS 2134   | I=30       |                         |
| 2      | 1   | VINKELSTÅNG               | S235_JRG2 | 130x130x14 |                         |
| 3      | 6   | PLÅT                      | SS 2134   | I=15       |                         |
| 4      | 1   | TRÖSKEL                   |           |            |                         |
| 5      | 1   | PLÅT                      | SS 2134   | I=40       |                         |
| 6      | 1   | PLATTSTÅNG                | S355_J0   | 40x50      |                         |
| 7      | 3   | SKARVMÜTTER               | STÅL      | M6xM 24    | HÅLLFASTHETSKLASS 8     |
| 8      | 1   | TRÖSKELSKENA              |           |            |                         |
| 9      | 3   | HELGÅNGAD STÅNG           | STÅL      | M24        | L=280                   |
| 10     | 1   | FÖRANKRINGSPLATTA         | S235_JRG2 | 80x15      | L=810                   |
| 11     | 5   | HELGÅNGAD STÅNG           | STÅL      | M24        | L=415, 8.8              |
| 12     | 10  | MÜTTER                    | STÅL      | M6M 24     | F2v 8                   |
| 13     | 8   | SKRUV                     | STÅL      | M6S 24x60  | F2v 8.8                 |
| 14     | 8   | BRICKA                    | STÅL      | BRB 25x45  | F2v                     |
| 15     | 2   | SKRUV                     | STÅL      | M6S 20x55  | F2v 8.8                 |
| 16     | 2   | BRICKA                    | STÅL      | BRB 20x36  | F2v                     |
| 17     | 2   | SKARVMÜTTER               | STÅL      | M6xM 20    | F2v 8.8                 |
| 18     | 1   | DÖRRKÄRM ( BxH=700x1400 ) |           |            | RITN SR-D3-408. SE ANM. |

**ANM**  
 TRÖSKELDETALJER PÅ KÄRM, POS 2 OCH 3, UTGÅR  
 KÄRMENS INNERSIDOR, POS 4 OCH 7, FÖRLÄNGS 95 mm.  
 VINKELSTÅNG, POS 5, FÖRLÄNGS 70 mm.  
 KÄRMENS YTTERSIDOR, POS 1 OCH 6, KORTAS 35 mm.

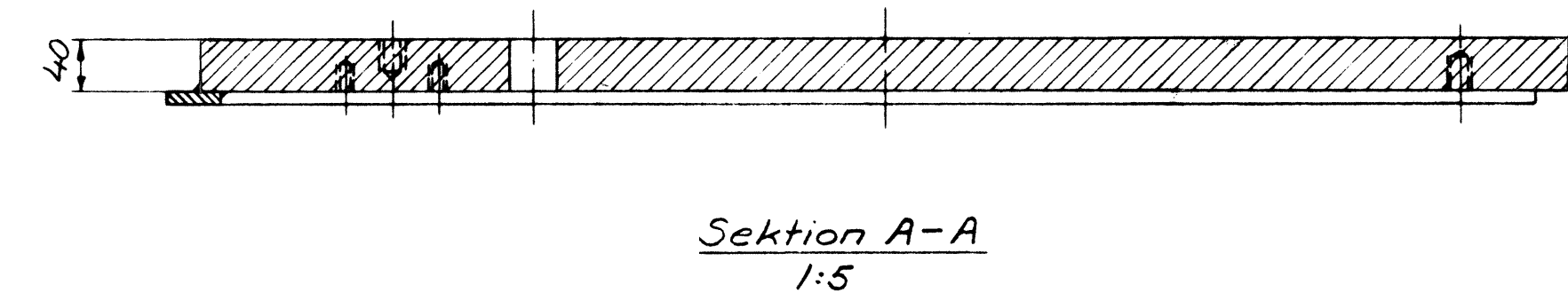
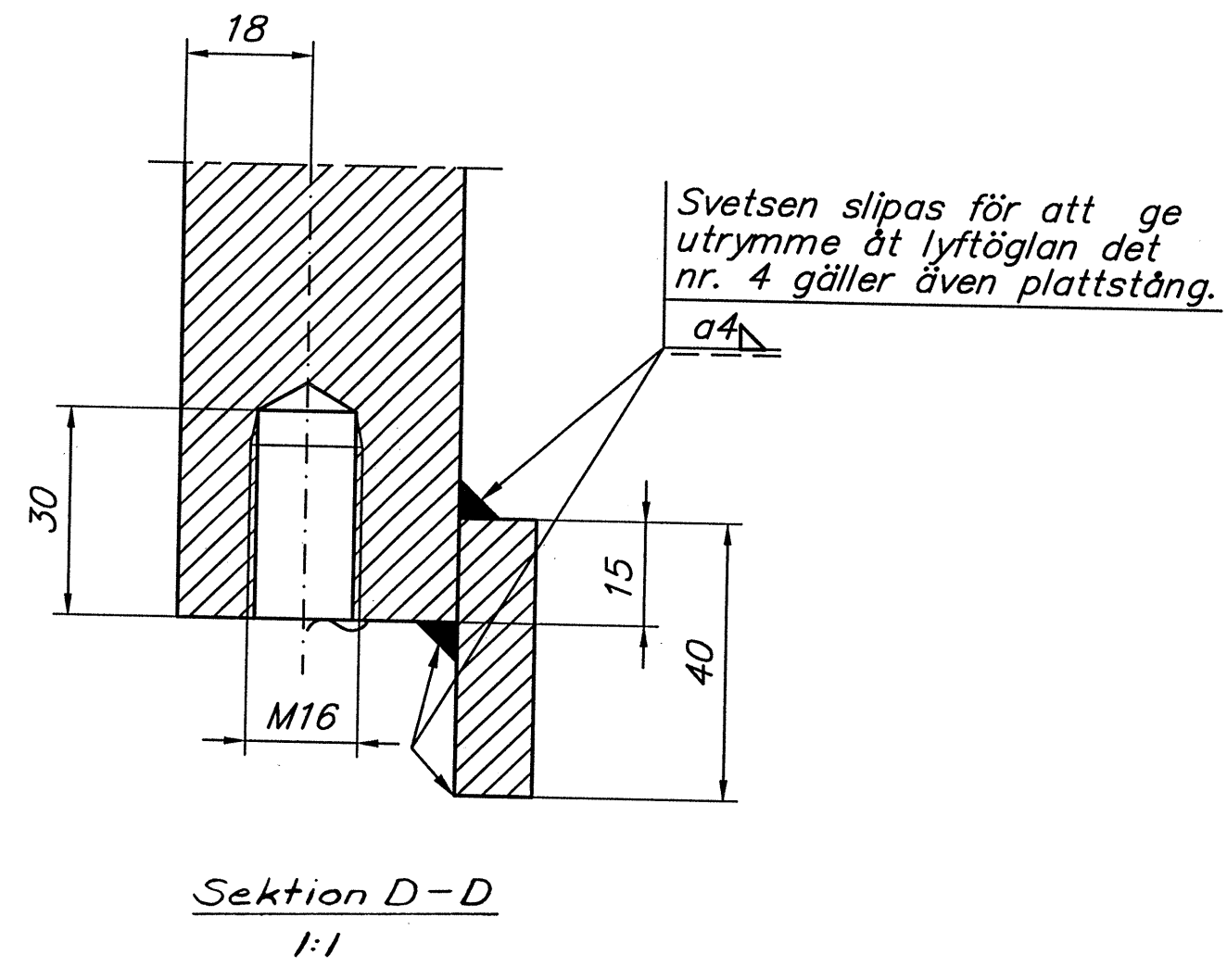
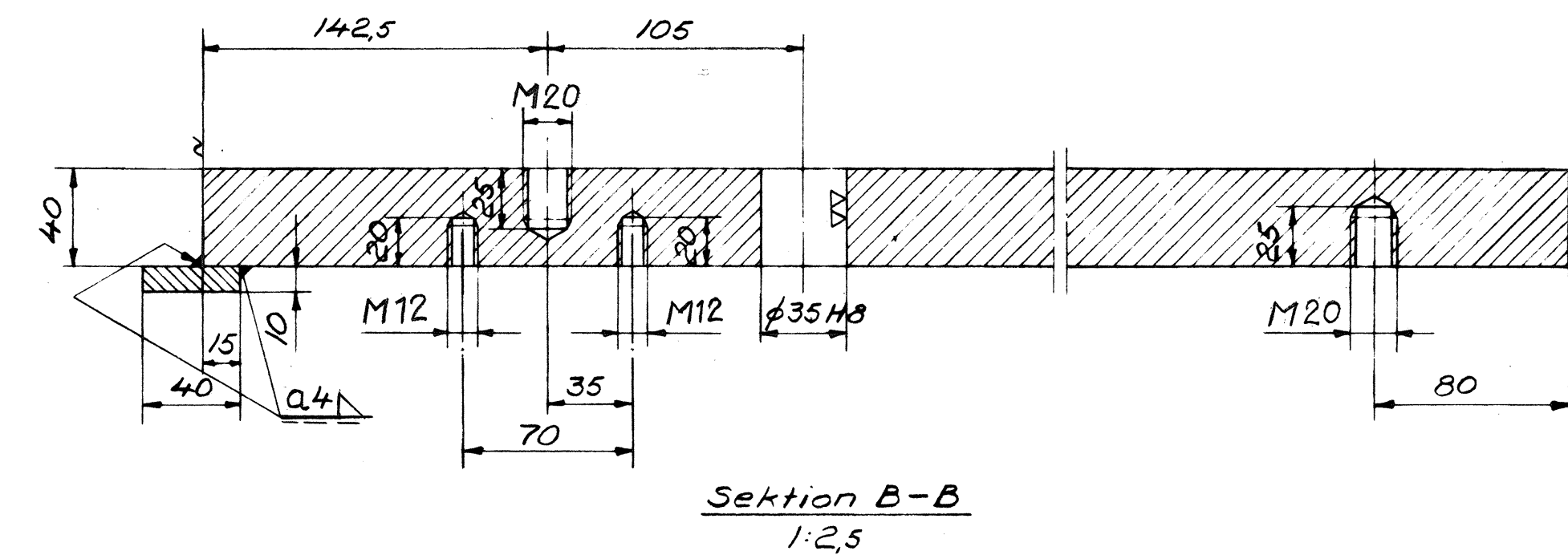
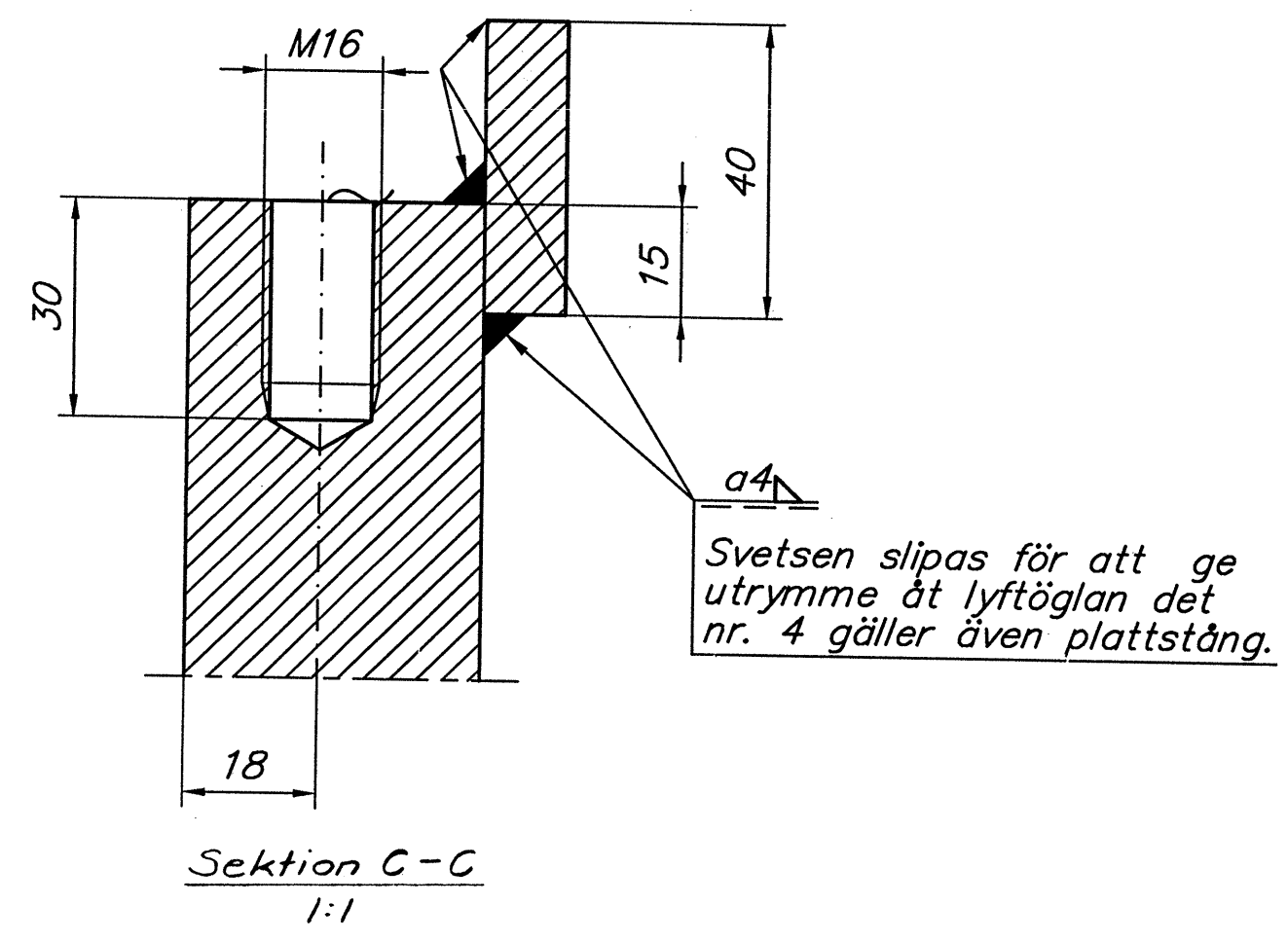
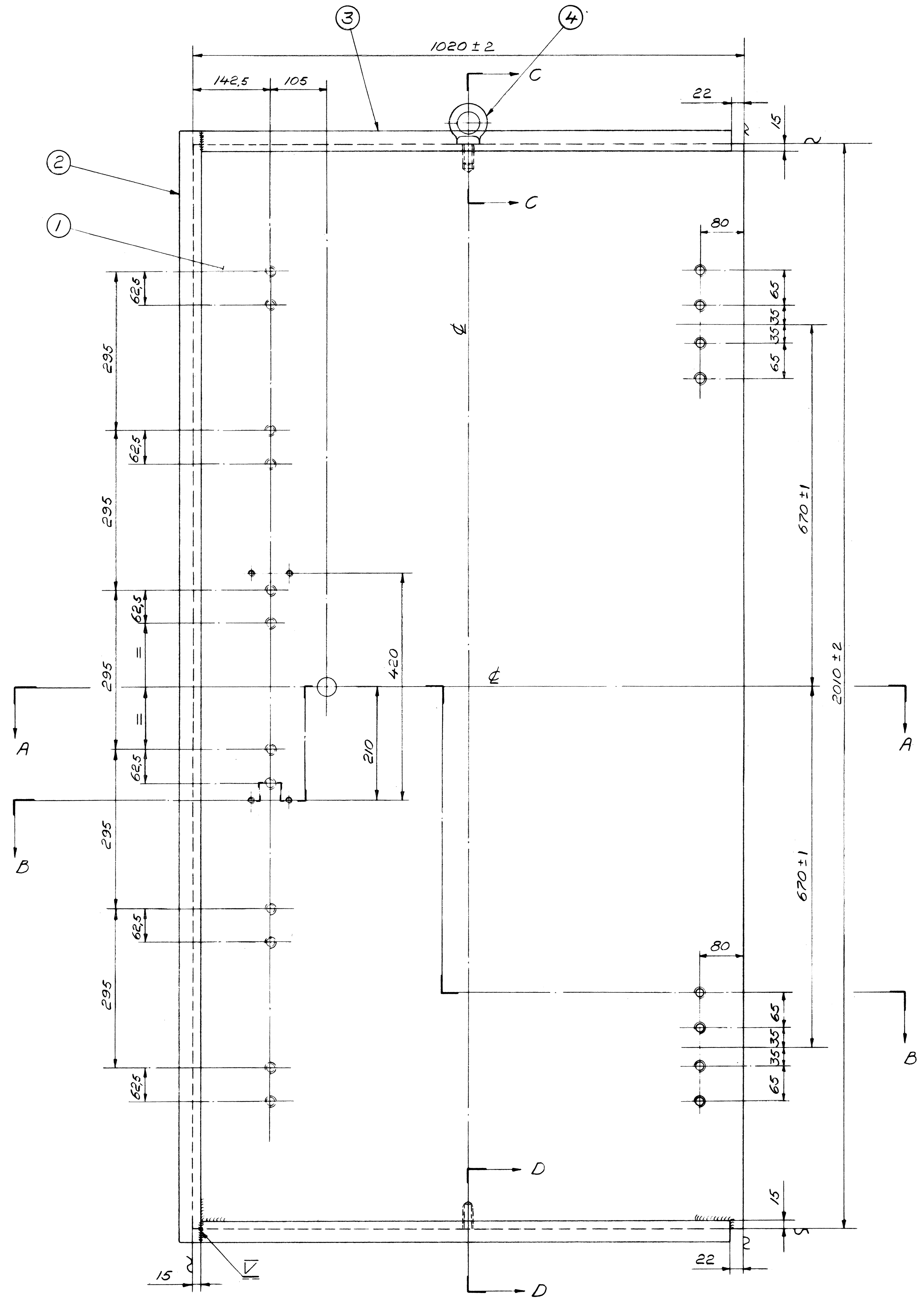


HÅL  $\varnothing 21$  (2x) BORRAS I KÄRMEN.  
 MÜTTERNES BAKKANT TÄTAS MED  
 TÄCKBRICKA ELLER SVETS.

SHIMMAS SÅ ATT EN SPALT PÅ 0.5 mm  
 ERHÅLLES DÅ KÄRMEN GLJUTS IN.

SKARPA KANTER BRUTNA  
 DÅR TOLERANS EJ UTSATTS GÄLLER ISO 2768-c (Grov)  
 SVETSKLASS: WC ENL. BSK.  
 SKÄRKLASS: Sk 2 ENL. BSK.  
 YTBEHANDLING ENL. SKYDDSRUMSREGLER SR.  
**HÄNSYNNING**  
 SAMMANSTÄLLNING SR-D3-101  
 KÄRM SR-D3-408

| A  | STÄMPEL     | Giv             | 1999-04-01   |
|--|-------------|-----------------|--------------|
| BET  | ANT         | ÄNDRINGEN AVSER | SIGN         |
| <b>RÄDDNINGSVÄRKET</b><br>STÖTVÄGSDÖRR AV STÅL<br>KLASS 1.0 MPa<br>B = 700 H = 1400<br>DEMONTERBAR TRÖSKEL |             |                 |              |
| UTVÄRDERAD AV  | GRANSKAD AV | DATUM           |              |
| 1997/SJ  |             | 1998-04-30      |              |
| SKISSAD AV   |             | SKALA           | STYCKENUMMER |
| BLOM ENGEN   |             | 15              | SR-D3-312    |
|  |             |                 | INRI BET     |
|  |             |                 | A            |



DENNA RITNING HAR OMARBETATS MED AVSEENDE PÅ NYA STANDARDER, SVETS- BETECKNINGAR MM I SAMBAND MED BYTE TILL SRV.s RITNINGNUMMER.

| BENÄMNING                           | CFS RITN. NR. | FORT.F RITN. NR. | RITN. NR. |
|-------------------------------------|---------------|------------------|-----------|
| STÖTVÄGSDÖRR AV STÅL SAMMANST.      | 1D-1-293C     | 682-22777c       | SR-D3-102 |
| KARM                                | 1D-1-294B     | 682-22778b       | SR-D3-405 |
| DÖRRSKIVA                           | 1D-1-295B     | 682-22779b       | SR-D3-401 |
| LÅSANORDNING SAMMANSTÄLLNING        | 1D-1-296      | 682-22770        | SR-D3-305 |
| LÅSANORDNING LINJAL OCH SKENA       | 1D-1-297C     | 682-22768c       | SR-D3-306 |
| LÅSANORDNING DETALJRITNING          | 1D-1-298B     | 682-22769b       | SR-D3-307 |
| SÄKERHETSLÅSNING ALT. I OCH ALT. II | 1D-1-299B     | 682-22771b       | SR-D3-308 |
| DEMONTERBAR TRÖSKEL                 | -             | -                | SR-D3-309 |
| GÅNGJÄRN SAMMANST. OCH DETALJER     | 1D-1-417B     | 682-32989b       | SR-D3-302 |
| HANDTAG                             | 3D-1-268A     | 682-22233a       | SR-D3-301 |
| TEKNISK BESTÄMMEELSE                | 4D-1-641A     | 682-37916a       | SR-D3-201 |
| RITNINGSFÖRTECKNING                 | 3D-1-292E     | 682-22261e       | SR-D3-001 |

**ANMÄRKNINGAR**  
 TOLERANS FÖR ICKE DIREKT TOLERANSSATTA MÅTT ENLIGT ISO 2768-c.  
 GRADFRIA HÅL OCH KANTER.  
 ~ = MASKINSKURNA YTOR.

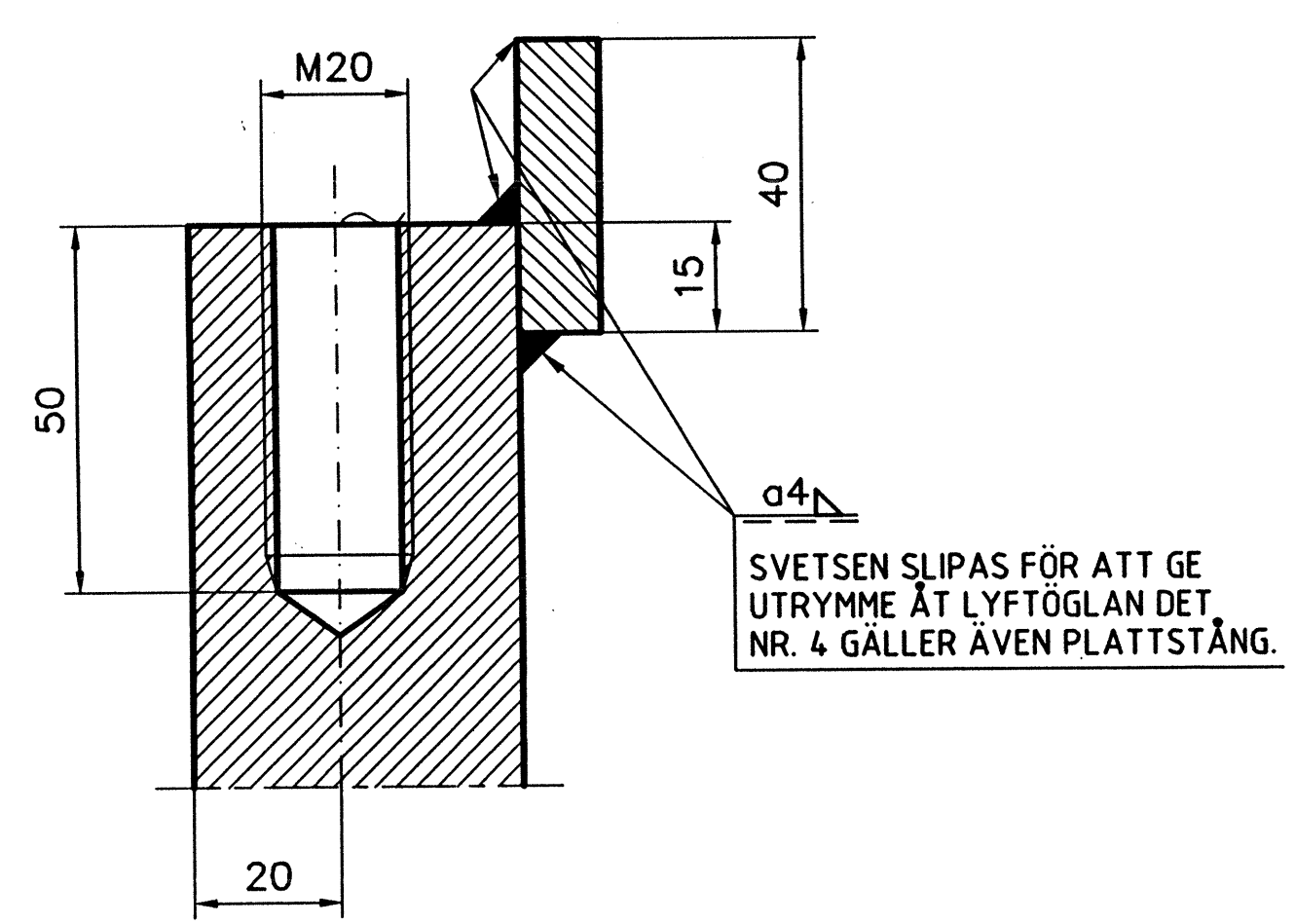
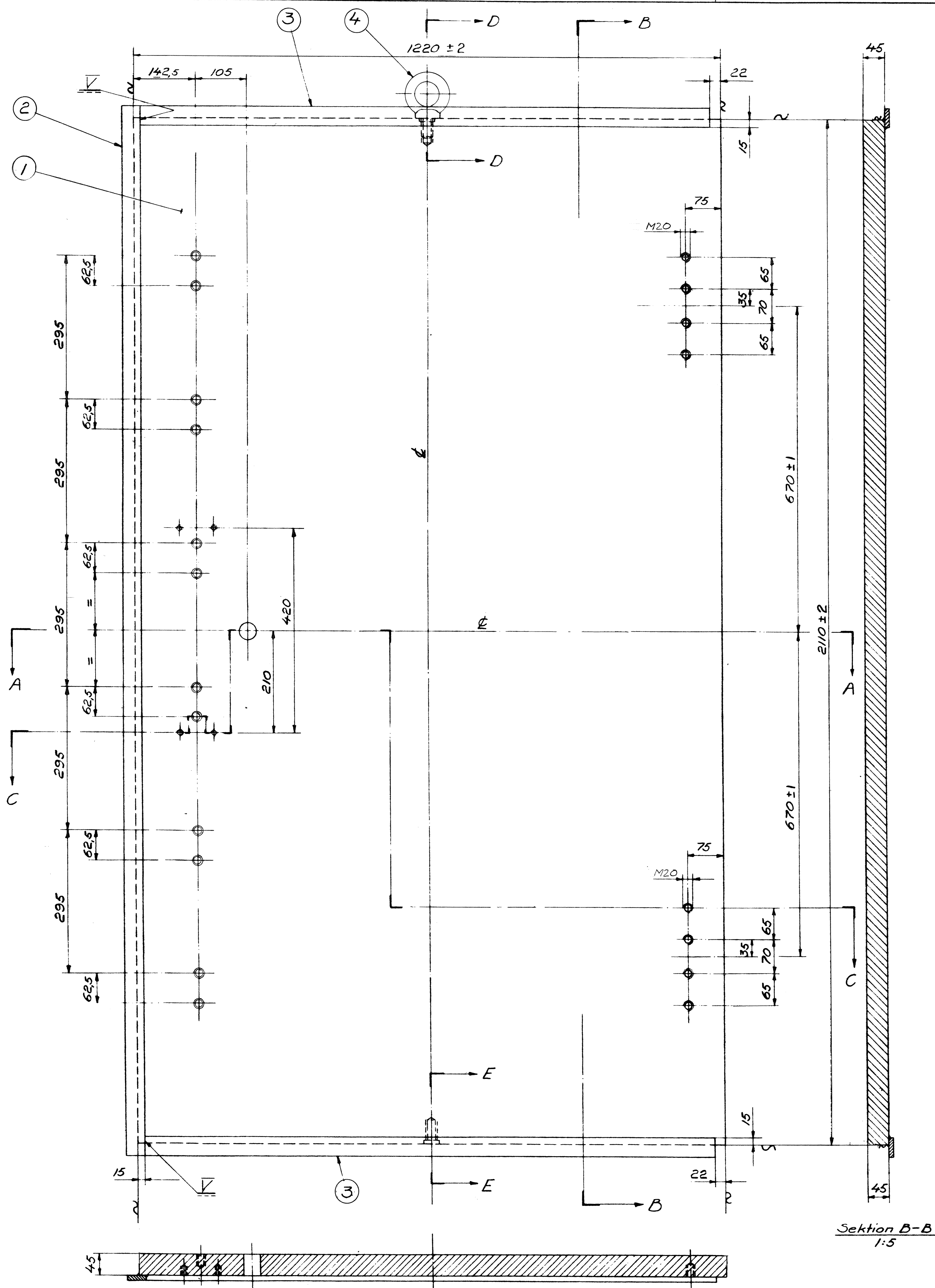
| DET. NR. | ANT. | BENÄMNING                          | MATERIAL | ÄMNE DIMENSION | RITN. NR. ANMÄRKNING |
|----------|------|------------------------------------|----------|----------------|----------------------|
| 4        | 1    | LYFTÖGLA MED IGANGAD SVETSAD STÅNG |          | 2100 LTS       |                      |
| 3        | 2    | PLATTSTÅNG                         | S235JRG2 | 40x10          |                      |
| 2        | 1    | PLATTSTÅNG                         | S235JRG2 | 40x10          |                      |
| 1        | 1    | PLÅT                               | S235JRG2 | 40x1020x2010   |                      |

RITAD/KONSTRUERAD AV: FE/ [Signature]  
 GRANSKAD AV: [Signature]  
 DATUM: 97.12.05

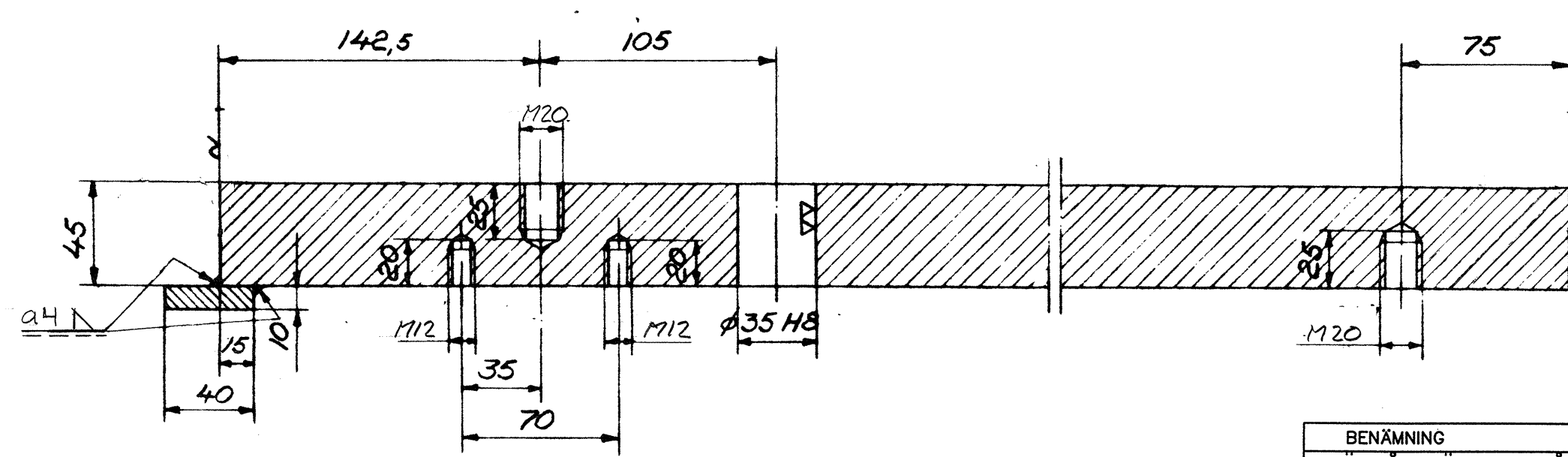
**STÖTVÄGSDÖRR AV STÅL**  
 KLASS 10 MPa  
 B=850, H=1850, I=40  
 DÖRRSKIVA

SKALA: 1:5, 1:2, 1:1  
 RITNINGNUMMER: SR-D3-401  
 ANDR. BET.

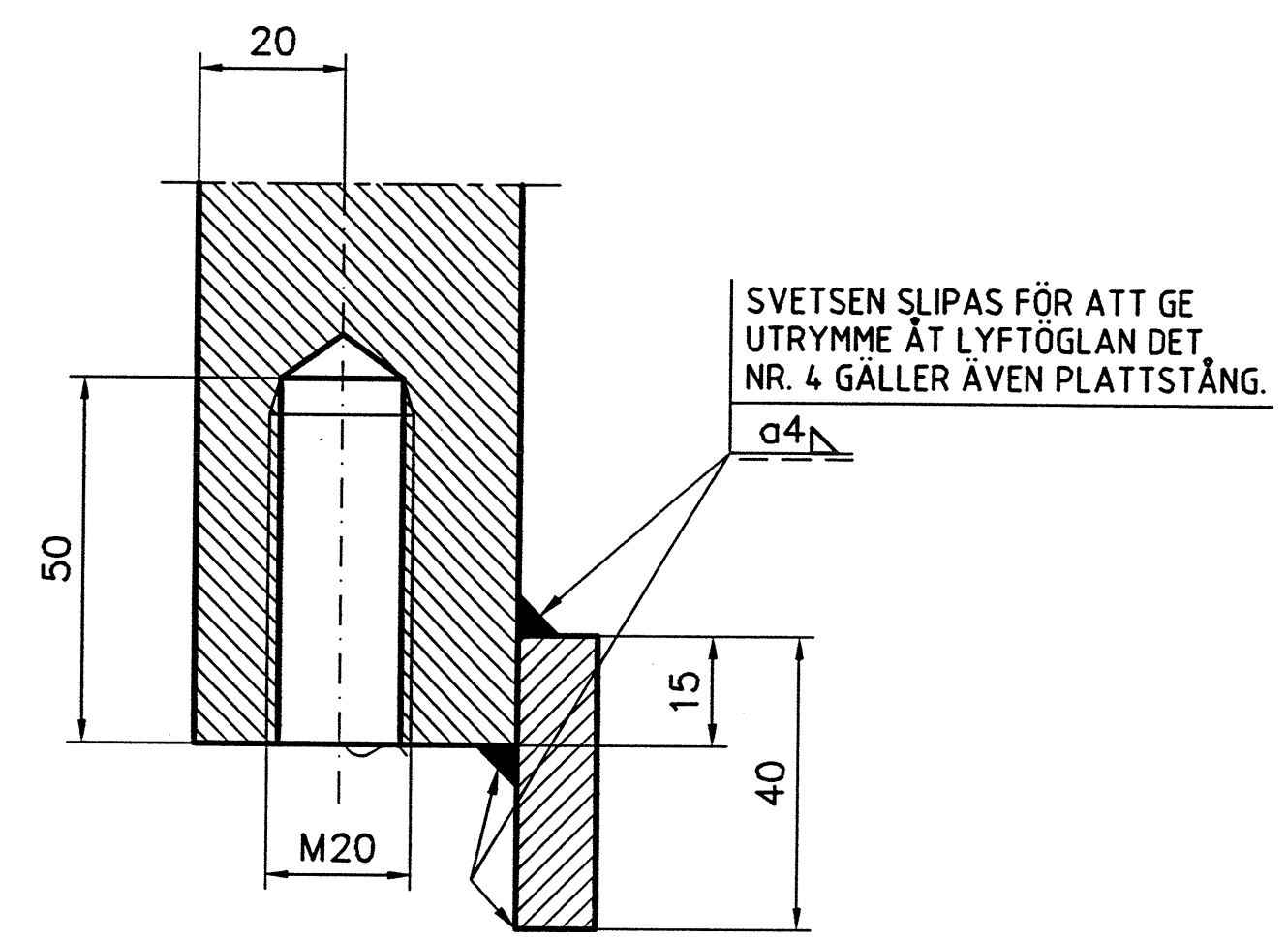




Sektion D-D  
1:1



Sektion C-C  
1:2.5



Sektion E-E  
1:1

DENNA RITNING HAR OMARBETATS MED AVSEENDE PÅ NYA STANDARDER, SVETS-BETECKNINGAR M.M. I SAMBAND MED BYTTE TILL SRV.s RITNINGNUMMER.

| BENÄMNING                           | CFS RITN. NR. | FORT.F. RITN. NR. | RITN. NR. |
|-------------------------------------|---------------|-------------------|-----------|
| STÖTVÄGSDÖRR AV STÅL SAMMANST.      | 1D-1-613B     | 682-22780b        | SR-D3-103 |
| KARM                                | 1D-1-614B     | 682-22781b        | SR-D3-406 |
| DÖRRSKIVA                           | 1D-1-615B     | 682-22782b        | SR-D3-402 |
| LÅSANORDNING SAMMANSTÄLLNING        | 1D-1-296      | 682-22770         | SR-D3-305 |
| LÅSANORDNING LINJAL OCH SKENA       | 1D-1-297C     | 682-22768c        | SR-D3-306 |
| LÅSANORDNING DETALJRITNING          | 1D-1-298B     | 682-22769b        | SR-D3-307 |
| SAKERHETSLÅSNING ALT. I OCH ALT. II | 1D-1-299B     | 682-22771b        | SR-D3-308 |
| DEMONTÉRBAR TRÖSKEL                 | -             | -                 | SR-D3-310 |
| GÅNGJÄRN SAMMANST. OCH DETALJER     | 1D-1-417B     | 682-32989b        | SR-D3-302 |
| HANDTAG                             | 3D-1-268A     | 682-22233a        | SR-D3-301 |
| TEKNISK BESTÄMMEELSE                | 4D-1-641A     | 682-37916a        | SR-D3-201 |
| RITNINGFÖRTECKNING                  | 3D-1-292E     | 682-22261e        | SR-D3-001 |

**ANMÄRKNINGAR**

TOLERANS FÖR ICKE DIREKT TOLERANSSATTA MÅTT ENLIGT ISO 2768-c.

GRADFRIA HÅL OCH KANTER.

~ = MASKINSKURNA YTOR.

Sektion A-A  
1:5

Sektion B-B  
1:5

| DET. NR. | ANT. | BENÄMNING                          | MATERIAL | MÄTN. DIMENSION | RITN. NR. ANMÄRKNING |
|----------|------|------------------------------------|----------|-----------------|----------------------|
| 4        | 1    | LYFTÖGLA MED IGÅNGAD SVETSAD STÅNG |          | 2100 LTS        |                      |
| 3        | 2    | PLATTSTÅNG                         | S235JRG2 | 40x10           |                      |
| 2        | 1    | PLATTSTÅNG                         | S235JRG2 | 40x10           |                      |
| 1        | 1    | PLÅT                               | S235JRG2 | 45x1220x2110    |                      |

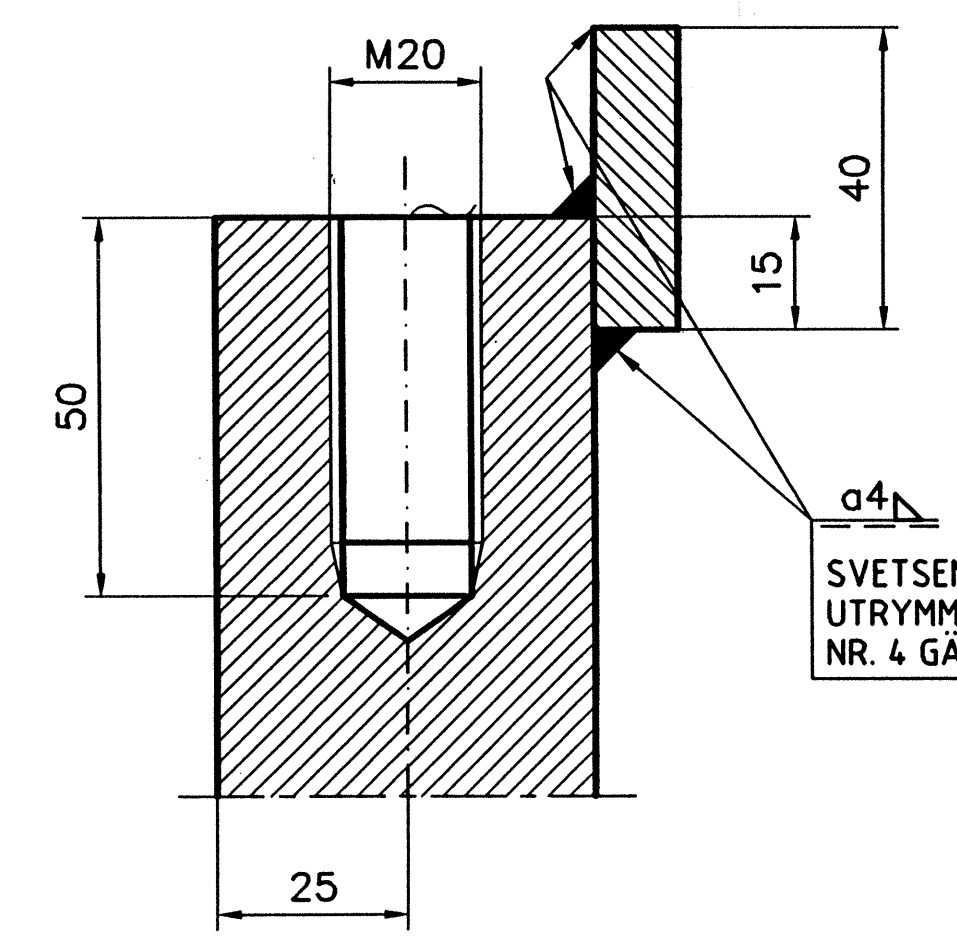
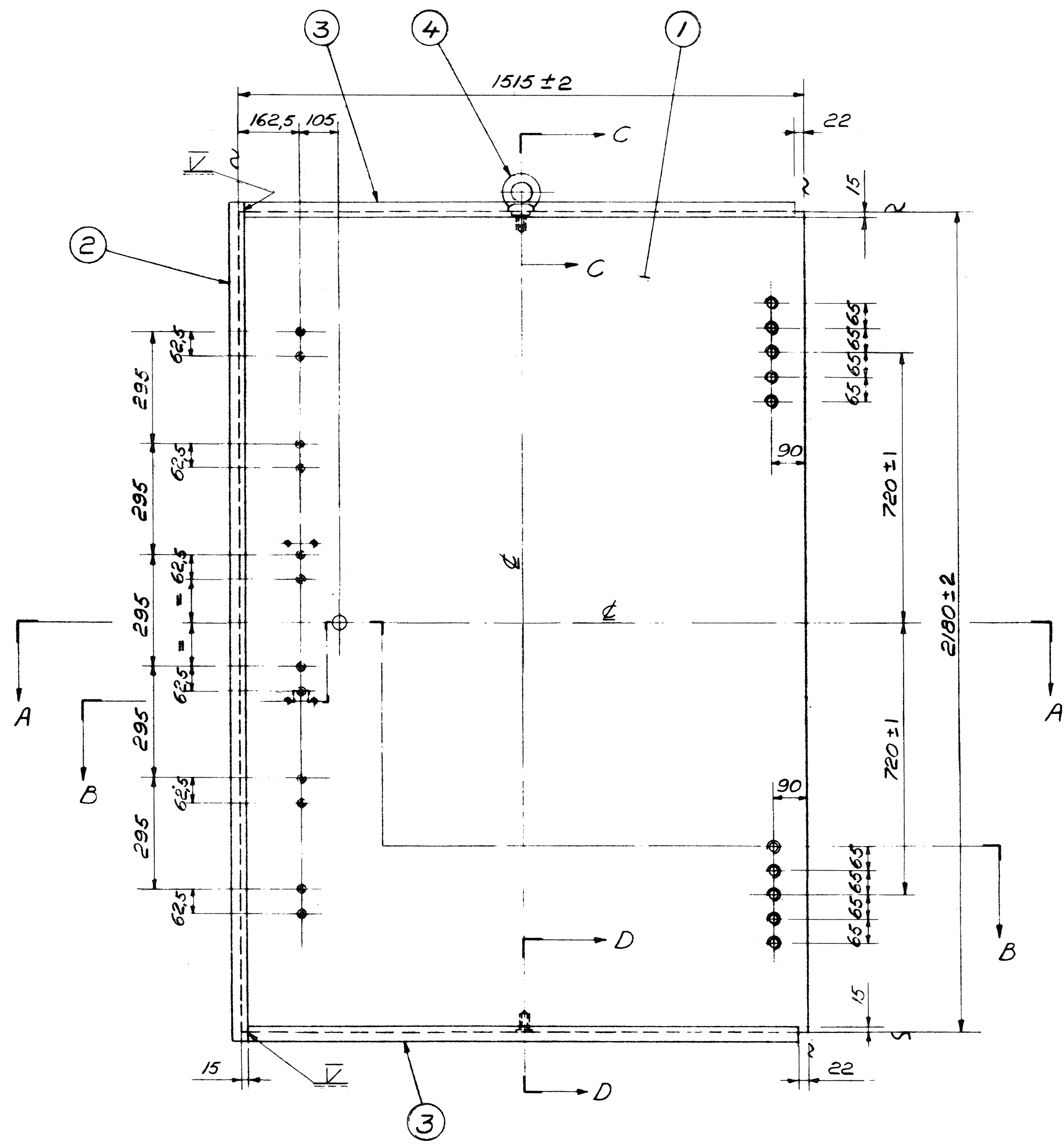
**RÄDDNINGSVÄRKET**

STÖTVÄGSDÖRR AV STÅL  
KLASS 10 MPa  
B=1050, H=1950, t=45  
DÖRRSKIVA

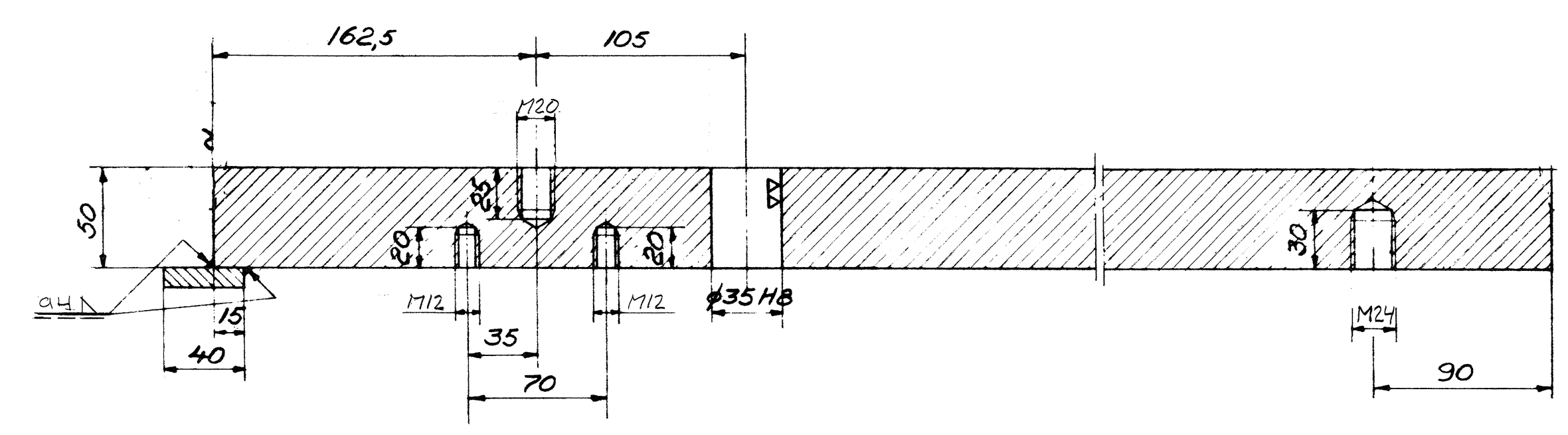
SKALA 1:5, 1:2, 1:1

RITNING NR. SR-D3-402

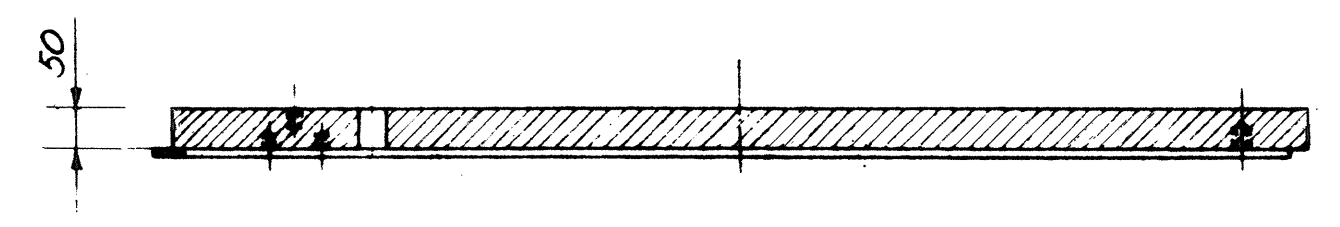
RITAD/KONSTRUERAD AV: [Signature] GRANSKAD AV: [Signature] DATUM: 97.12.05



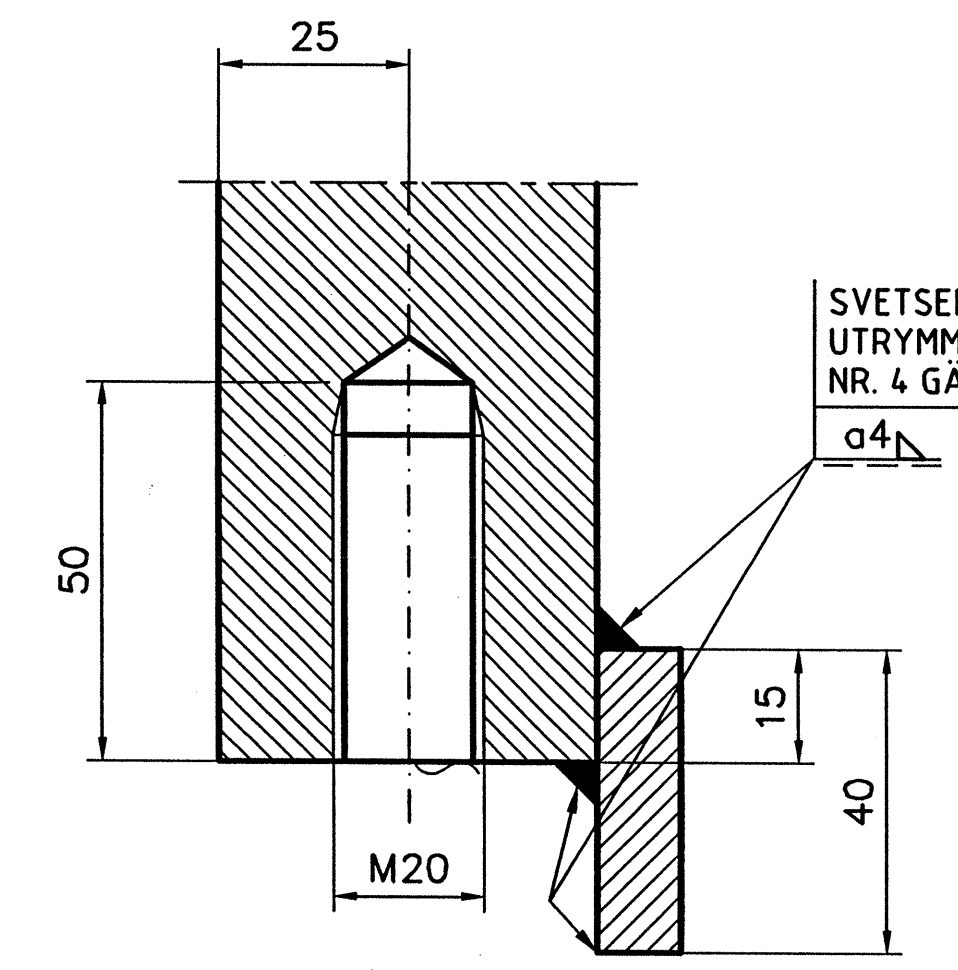
Sektion C-C  
1:1



Sektion B-B  
1:25



Sektion A-A  
1:10



Sektion D-D  
1:1

SVETSEN SLIPAS FÖR ATT GE UTRYMME ÅT LYFTÖGLAN DET NR. 4 GÄLLER ÄVEN PLATTSTÅNG.

SVETSEN SLIPAS FÖR ATT GE UTRYMME ÅT LYFTÖGLAN DET NR. 4 GÄLLER ÄVEN PLATTSTÅNG.

DENNA RITNING HAR OMARBETATS MED AVSEENDE PÅ NYA STANDARDER, SVETS-BETECKNINGAR M.M. I SAMBAND MED BYTE TILL SRV.s RITNINGNUMMER.

| BENÄMNING                           | CFS RITN. NR. | FORT.F RITN. NR. | RITN. NR. |
|-------------------------------------|---------------|------------------|-----------|
| STÖTVÅGSDÖRR AV STÅL SAMMANST.      | 1D-1-623B     | 682-22783b       | SR-D3-104 |
| KARM                                | 1D-1-624B     | 682-22784b       | SR-D3-407 |
| DÖRRSKIVA                           | 1D-1-625B     | 682-22785b       | SR-D3-403 |
| LÅSANORDNING SAMMANSTÄLLNING        | 1D-1-296      | 682-22770        | SR-D3-305 |
| LÅSANORDNING LINJAL OCH SKENA       | 1D-1-297C     | 682-22768c       | SR-D3-306 |
| LÅSANORDNING DETALJRITNING          | 1D-1-298B     | 682-22769b       | SR-D3-307 |
| SAKERHETSLÄSNING ALT. I OCH ALT. II | 1D-1-299F     | 682-22771b       | SR-D3-308 |
| DEMONTÉRBAR TRÖSKEL                 | -             | -                | SR-D3-311 |
| GÅNGJÄRN SAMMANST. OCH DETALJER     | 1D-1-416B     | 682-31879b       | SR-D3-303 |
| HÅNDTAG                             | 3D-1-268A     | 682-22233a       | SR-D3-301 |
| TEKNISK BESTÄMELSE                  | 4D-1-641A     | 682-37916a       | SR-D3-201 |
| RITNINGSFÖRTECKNING                 | 3D-1-292E     | 682-22261e       | SR-D3-001 |

ANMÄRKNINGAR

TOLERANS FÖR ICKE DIREKT TOLERANSSETTA MÅTT ENLIGT ISO 2768-c.

GRADFRIA HÅL OCH KANTER.

~ MASKINSKURNA YTOR.

| DET. NR. | ANT. | BENÄMNING                          | MATERIAL | ÄMNE DIMENSION | RITN. NR. ANMÄRKNING |
|----------|------|------------------------------------|----------|----------------|----------------------|
| 4        | 1    | LYFTÖGLA MED IGÅNGAD SVETSAD STÅNG |          | 2100 LTS       |                      |
| 3        | 2    | PLATTSTÅNG                         | S235JRG2 | 4,0x10         |                      |
| 2        | 1    | PLATTSTÅNG                         | S235JRG2 | 4,0x10         |                      |
| 1        | 1    | PLÅT                               | S235JRG2 | 50x1515x2180   |                      |

**RÄDDNINGSVÄRKET**

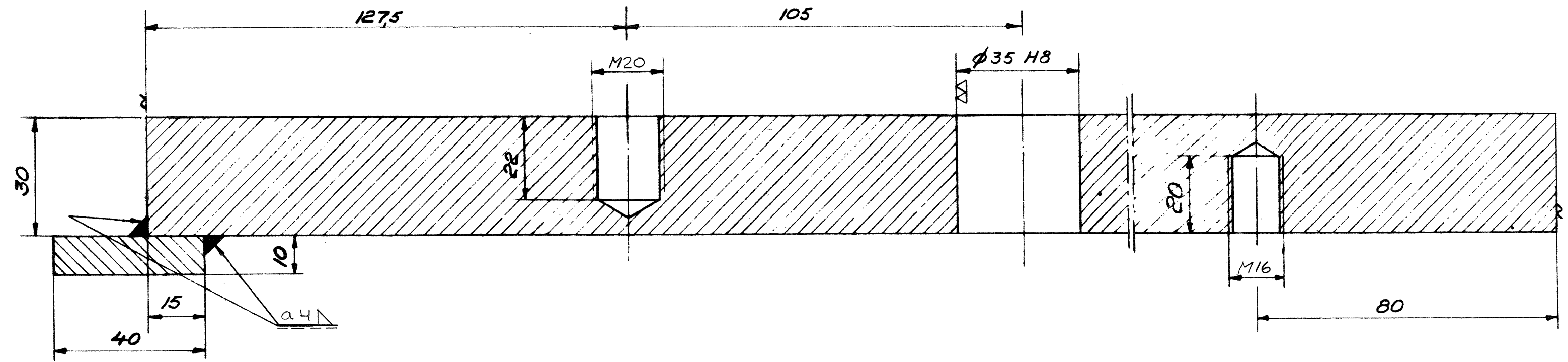
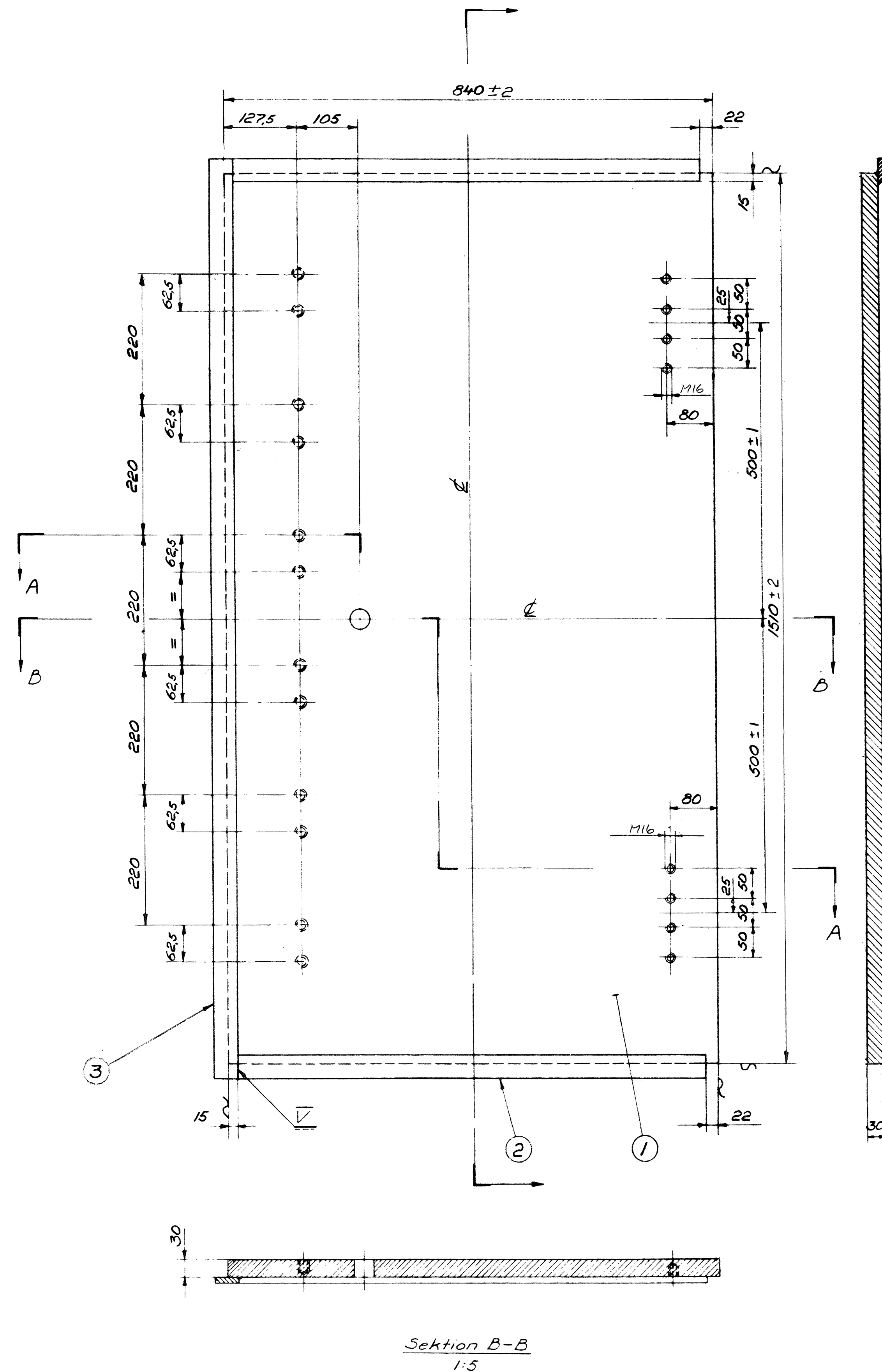
RITAD/KONSTRUERAD AV: [Signature]  
GRANSKAD AV: [Signature]  
FE/ [Signature]  
DATUM: 97.12.05

**STÖTVÅGSDÖRR AV STÅL**

KLASS 10 MPa  
B=1300, H=2000, I=50  
DÖRRSKIVA

SKALA: 15, 1:2, 1:1  
RITNINGNUMMER: SR-D3-403

| BET | ANT | ÄNDRINGEN AVSER | SIGN | DATUM |
|-----|-----|-----------------|------|-------|
|     |     |                 |      |       |



Sektion A-A  
1:1

DENNA RITNING HAR OMARBETATS MED AVSEENDE PÅ NYA STANDARDER, SVETS- BETECKNINGAR M.M. I SAMBAND MED BYTE TILL SRV.s RITNINGNUMMER.

| BENÄMNING                           | QFS RITN. NR. | FORT.F. RITN. NR. | RITN. NR. |
|-------------------------------------|---------------|-------------------|-----------|
| STÖTVÄGSDÖRR AV STÅL SAMMANST.      | 1D-1-610B     | 682-22774b        | SR-D3-101 |
| KARM                                | 1D-1-611C     | 682-22775c        | SR-D3-408 |
| DÖRRSKIVA                           | 1D-1-612B     | 682-22776b        | SR-D3-404 |
| LÅSANORDNING SAMMANSTÄLLNING        | 1D-1-296      | 682-22770         | SR-D3-305 |
| LÅSANORDNING LINJAL OCH SKENA       | 1D-1-297C     | 682-22768c        | SR-D3-306 |
| LÅSANORDNING DETALJRITNING          | 1D-1-298B     | 682-22769b        | SR-D3-307 |
| SÄKERHETSLÅSNING ALT. I OCH ALT. II | 1D-1-299B     | 682-22771b        | SR-D3-308 |
| DEMONTERBAR TRÖSKEL                 | -             | -                 | SR-D3-312 |
| GÅNGJÄRN SAMMANST. OCH DETALJER     | 1D-1-291F     | 682-22772f        | SR-D3-304 |
| HANDTAG                             | 3D-1-268A     | 682-22233a        | SR-D3-301 |
| TEKNISK BESTÄMMEELSE                | 4D-1-641A     | 682-37916a        | SR-D3-201 |
| RITNINGFÖRTECKNING                  | 3D-1-292E     | 682-22261e        | SR-D3-001 |

ANMÄRKNINGAR

TOLERANS FÖR ICKE DIREKT TOLERANSSATTA MÅTT ENLIGT ISO 2768-c.

GRADFRIA HÅL OCH KANTER.

~ = MASKINSKURNA YTOR.

| BET | ANT | ÄNDRINGEN AVSER | SIGN | DATUM |
|-----|-----|-----------------|------|-------|
|     |     |                 |      |       |

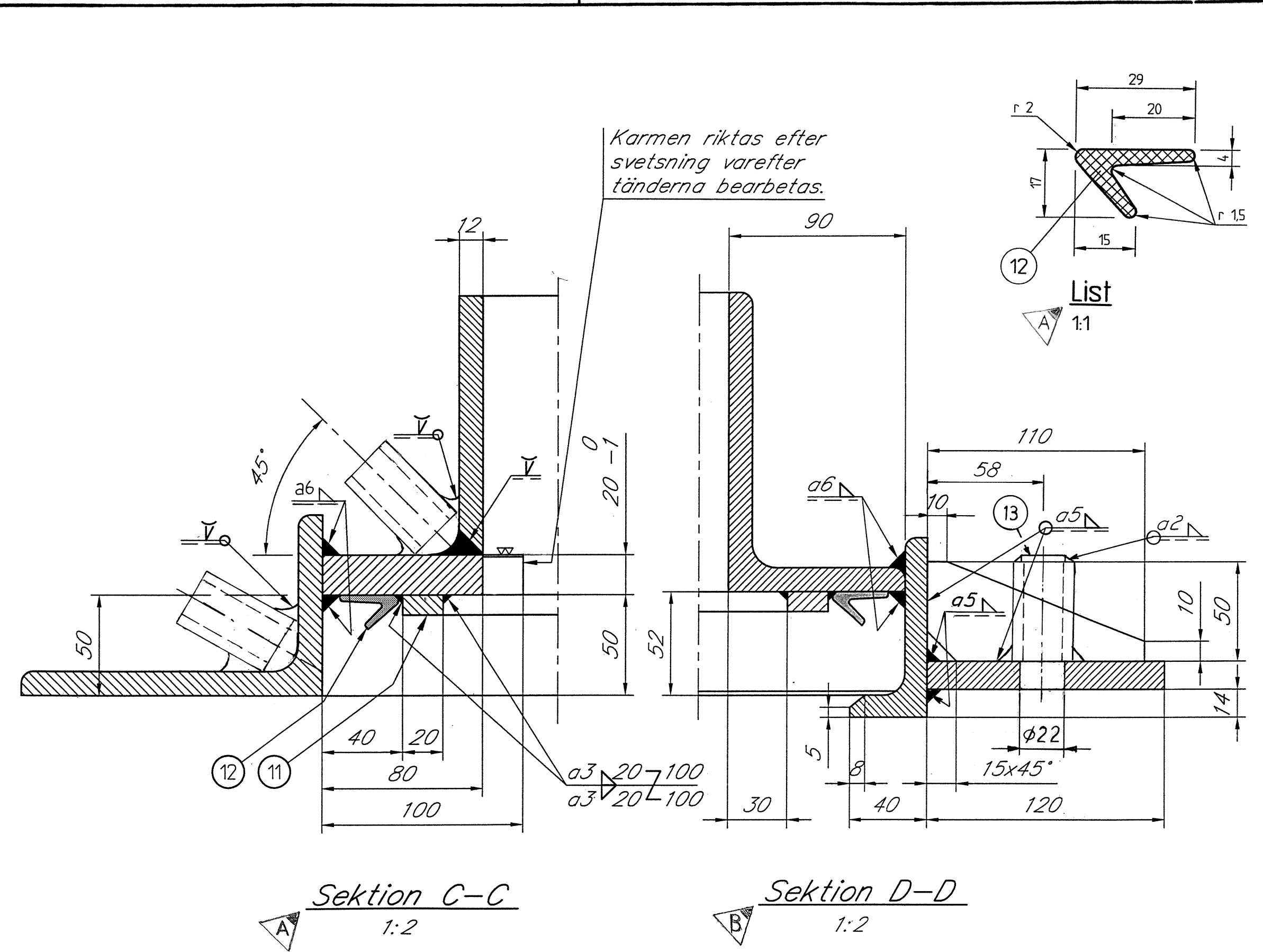
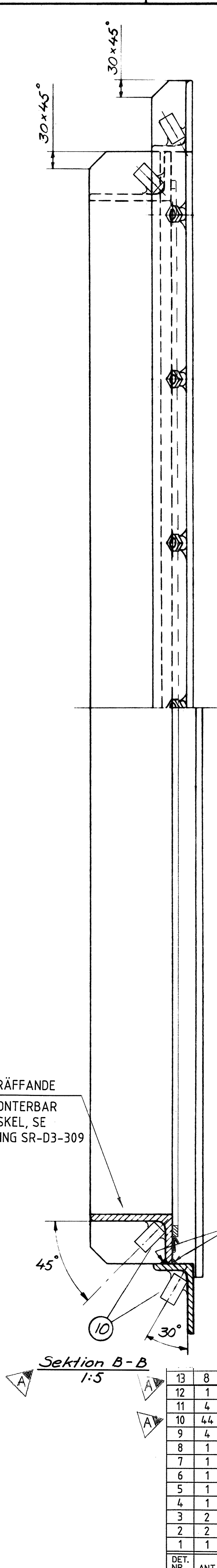
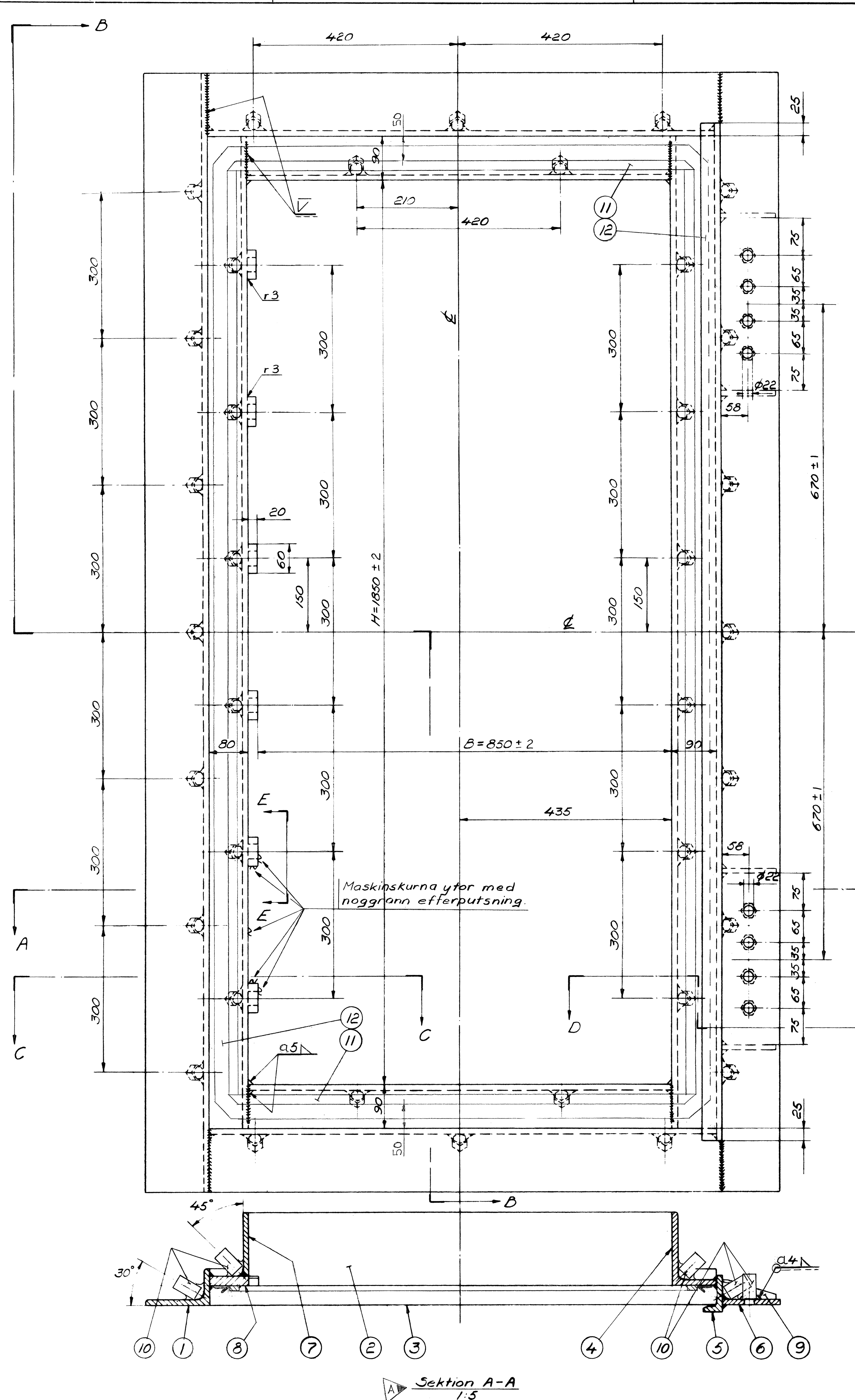


STÖTVÄGSDÖRR AV STÅL  
KLASS 10 MPa  
B=700, H=1400, I=30  
DÖRRSKIVA

| DET. NR. | ANT. | BENÄMNING  | MATERIAL | ÄMNE DIMENSION | RITN. NR. ANMÄRKNING |
|----------|------|------------|----------|----------------|----------------------|
| 3        | 1    | PLATTSTÅNG | S235JRG2 | 40x10          |                      |
| 2        | 2    | PLATTSTÅNG | S235JRG2 | 40x10          |                      |
| 1        | 1    | PLÅT       | S235JRG2 | 30x840x1510    |                      |

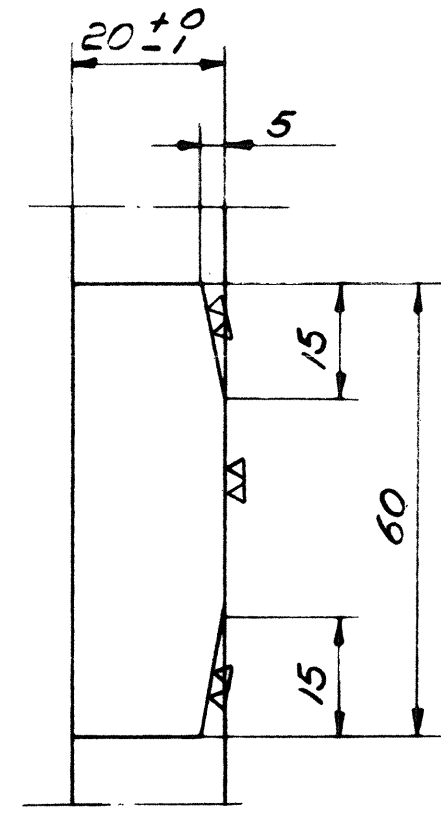
RITNINGSFÖRTECKNING AV FE/ OF  
GRANSKAD AV OF  
DATUM 97.12.05  
SKALA 1:5, 1:1  
RITNINGNUMMER SR-D3-404





DENNA RITNING HAR OMARBETATS MED AVSEENDE PÅ NYA STANDARDER, SVETS-BETECKNINGAR M.M. I SAMBAND MED BYTILL SR-V.s RITNINGSNUMMER.

| BENÄMNING                           | OFS RITN. NR. | FORT.F. RITN. NR. | RITN. NR. |
|-------------------------------------|---------------|-------------------|-----------|
| STÖTVÄGSDÖRR AV STÅL SAMMANST.      | 1D-1-293C     | 682-22777c        | SR-D3-102 |
| KARM                                | 1D-1-294B     | 682-22778b        | SR-D3-405 |
| DÖRRSKIVA                           | 1D-1-295B     | 682-22779b        | SR-D3-401 |
| LÅSANORDNING SAMMANSTÄLLNING        | 1D-1-296      | 682-22770         | SR-D3-305 |
| LÅSANORDNING LINJAL OCH SKENA       | 1D-1-297C     | 682-22768c        | SR-D3-306 |
| LÅSANORDNING DETALJRITNING          | 1D-1-298B     | 682-22769b        | SR-D3-307 |
| SAKERHETSLÅSNING ALT. I OCH ALT. II | 1D-1-299B     | 682-22771b        | SR-D3-308 |
| DEMONTÉRBAR TRÖSKEL                 | -             | -                 | SR-D3-309 |
| GÅNGJÄRN SAMMANST. OCH DETALJER     | 1D-1-417B     | 682-32989b        | SR-D3-302 |
| HANDTAG                             | 3D-1-268A     | 682-22233a        | SR-D3-301 |
| TEKNISK BESTÄMMELE                  | 4D-1-641A     | 682-37916a        | SR-D3-201 |
| RITNINGSFÖRTECKNING                 | 3D-1-292E     | 682-22261e        | SR-D3-001 |



1/4 E-E 1:1

**ANMÄRKNINGAR**  
 TOLERANS FÖR ICKE DIREKT TOLERANSSATTA MÅTT ENLIGT ISO 2768-c.  
 GRADFRIA HÅL OCH KANTER.  
 DIMENSIONER PÅ PROFILER I ELEVATION SAMT SEKTION A-A OCH B-B ÄR EJ SKALRIKTIGT REDOVISADE.  
 DÖRREN KAN ÄVEN FÖRSES MED DEMONTÉRBAR TRÖSKEL SE RITNING SR-D3-309

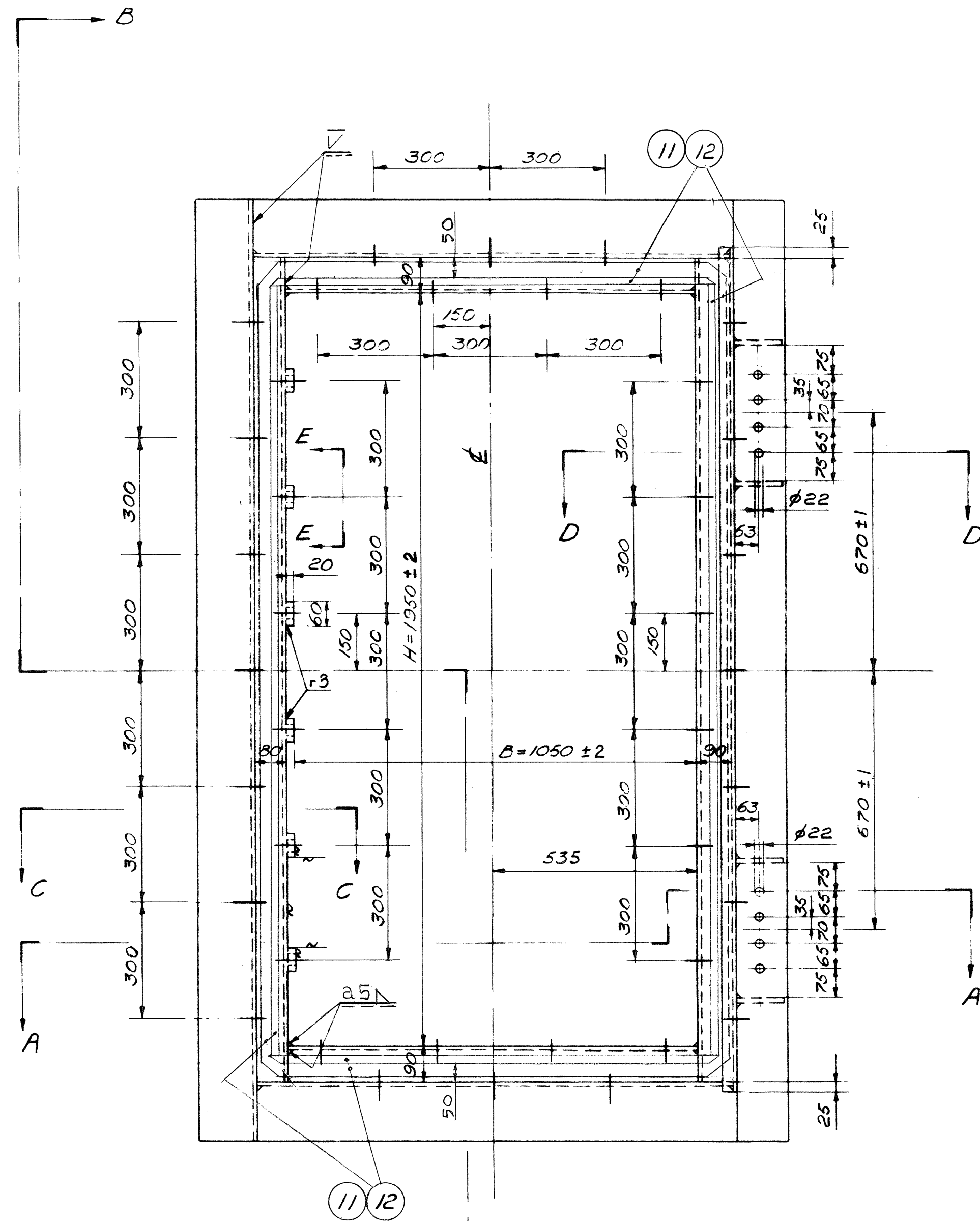
| DET. NR. | ANT. | BENÄMNING    | MATERIAL  | DIMENSION AMNÄ    | ANMÄRKNING RITN. NR. |
|----------|------|--------------|-----------|-------------------|----------------------|
| 13       | 8    | PLÅT         | S235JRG2  | Ø22 TJOCKLEK 3 MM |                      |
| 12       | 1    | TÄTNINGSLIST | CELLGUMMI | 29x17             |                      |
| 11       | 4    | PLÅT         | S235JRG2  | t=10x20           |                      |
| 10       | 44   | SKARVMUTTER  | M6HM-4    | M20x50            |                      |
| 9        | 4    | PLÅT         | S235JRG2  | t=10              |                      |
| 8        | 1    | PLATTSTÅNG   | S235JRG2  | 100x20            |                      |
| 7        | 1    | PLATTSTÅNG   | S235JRG2  | 130x12            |                      |
| 6        | 1    | PLATTSTÅNG   | S235JRG2  | 120x12            |                      |
| 5        | 1    | VINKELSTÅNG  | S235JRG2  | L 90x90x11        |                      |
| 4        | 1    | VINKELSTÅNG  | S235JRG2  | L 150x90x12       |                      |
| 3        | 2    | VINKELSTÅNG  | S235JRG2  | L 150x90x12       |                      |
| 2        | 2    | VINKELSTÅNG  | S235JRG2  | L 150x90x12       |                      |
| 1        | 1    | VINKELSTÅNG  | S235JRG2  | L 150x90x12       |                      |

| BET | ANT | ÄNDRINGEN ÅRSYER           | SIGN | DATUM      |
|-----|-----|----------------------------|------|------------|
| B   | 2   | MÄTTILLKOMMIT, SVETS TILLK | Gn   | 1999-05-20 |
| A   | 7   | POS13 TILLK, POS10 ÄNDRAD  | Gn   | 1999-04-01 |

**RÄDDNINGSVÄRKET**  
 RITAD/ANSKRITAD AV: [Signature]  
 GRANSAD AV: [Signature]  
 DATUM: 97.12.05  
 GODKÄND AV: [Signature]

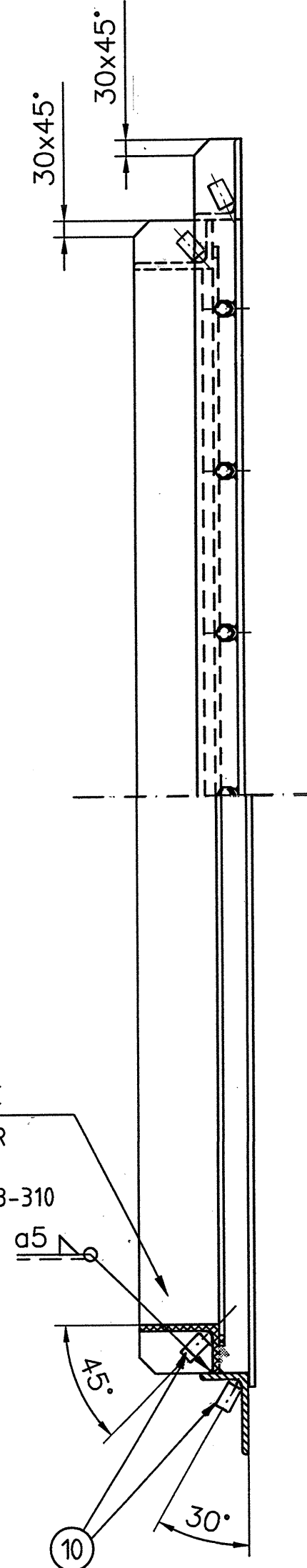
**STÖTVÄGSDÖRR AV STÅL**  
 KLASS 10 MPa  
 B=850, H=1850, t=40  
 KARM

SKALA: 1:5, 1:2, 1:1  
 RITNINGSNUMMER: SR-D3-405  
 ANDR. BET: B

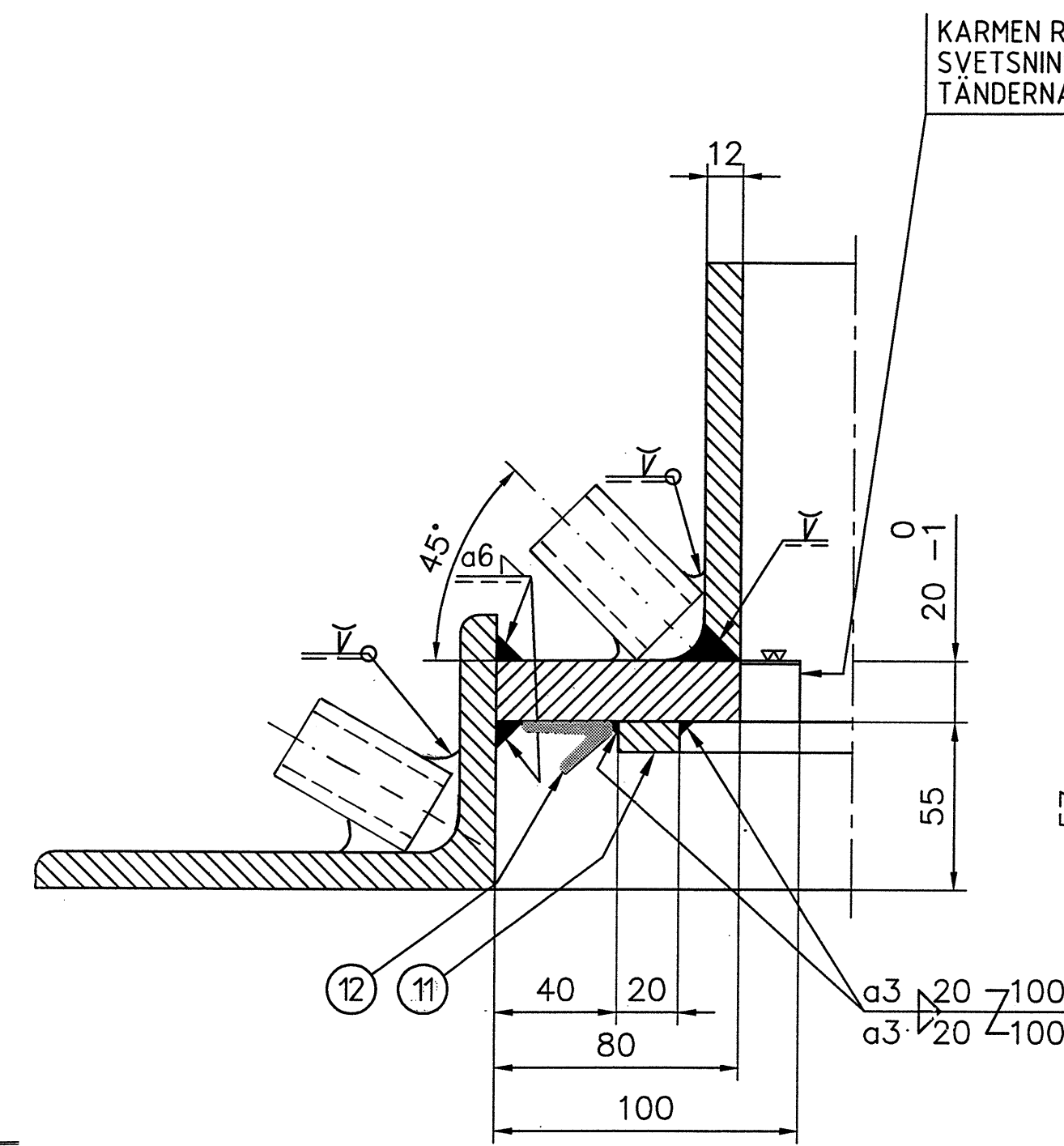


~ = Maskinskurna ytor med noggrann efterputsning.

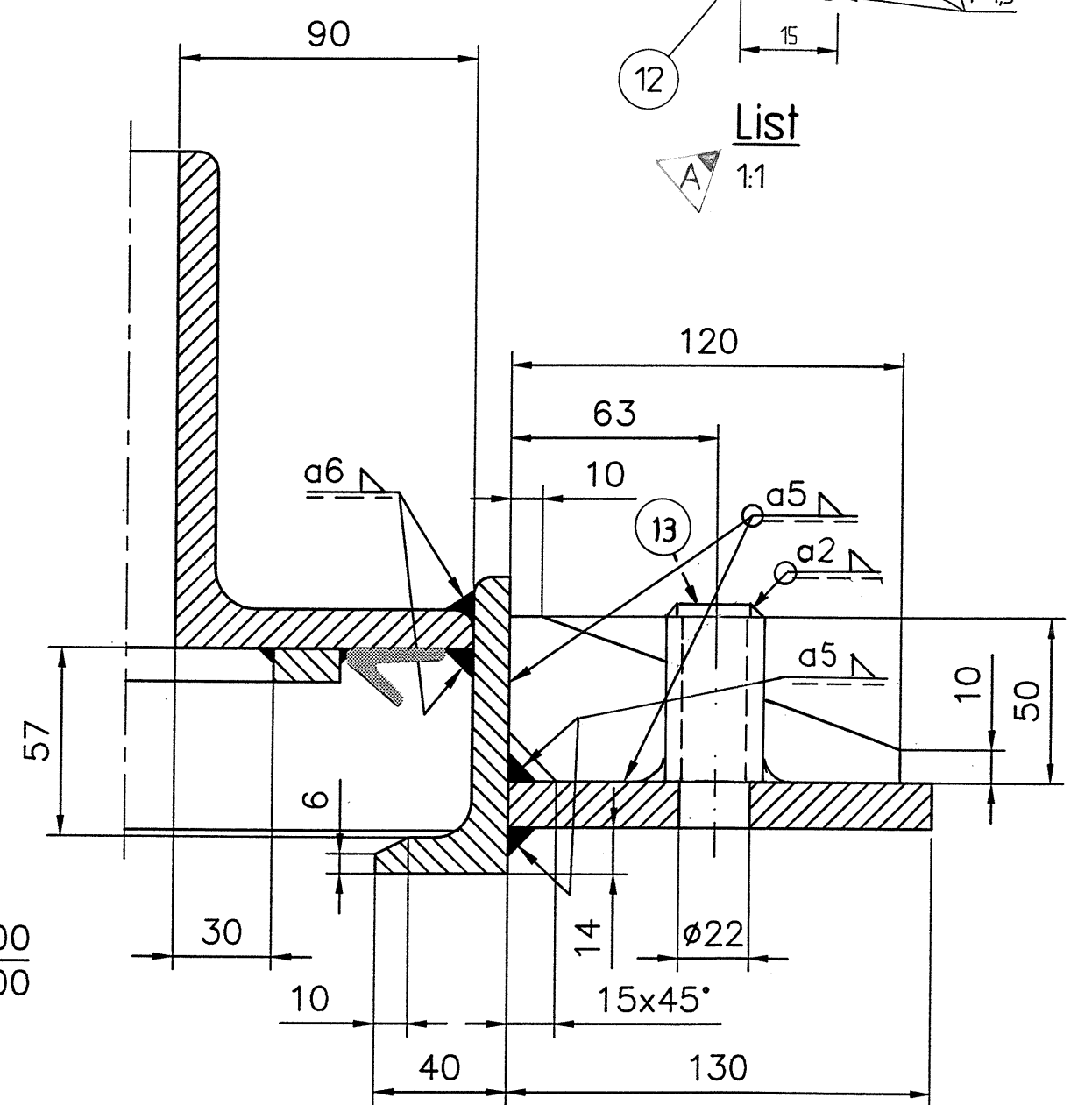
BETRÄFFANDE  
DEMONTÉRBAR  
TRÖSKEL, SE  
RITNING SR-D3-310



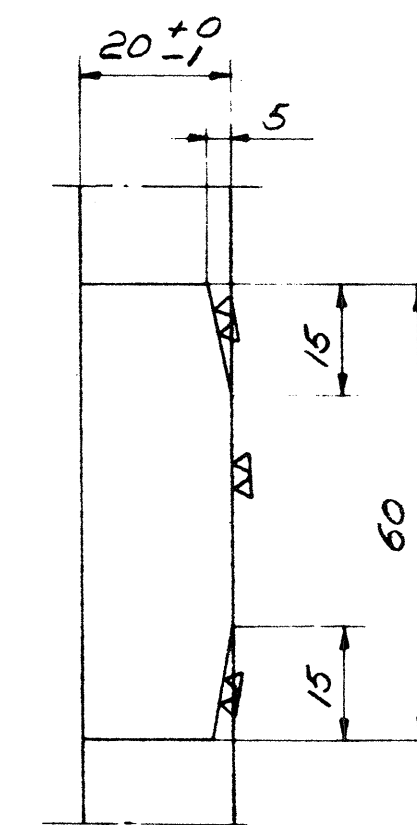
Sektion B-B  
1:10



Sektion C-C  
1:2



Sektion D-D  
1:2



1/4 E-E  
1:1

DENNA RITNING HAR OMARBETATS MED AVSEENDE PÅ NYA STANDARDER, SVETS-BETECKNINGAR M.M. I SAMBAND MED BYTE TILL SRV:s RITNINGSNUMMER.

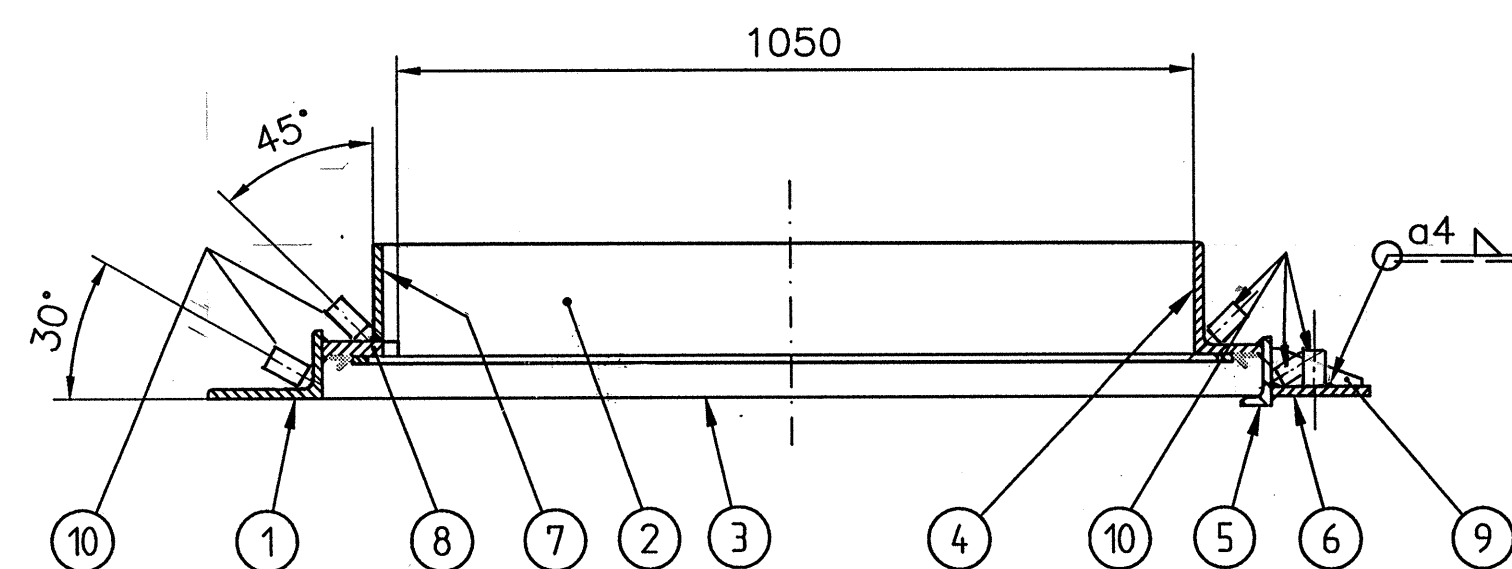
| BENÄMNING                           | CFS RITN. NR. | FORT.F. RITN. NR. | RITN. NR. |
|-------------------------------------|---------------|-------------------|-----------|
| STÖTVÄGSDÖRR AV STÅL SAMMANST.      | 1D-1-613B     | 682-22780b        | SR-D3-103 |
| KARM                                | 1D-1-614B     | 682-22781b        | SR-D3-406 |
| DÖRRSKIVA                           | 1D-1-615B     | 682-22782b        | SR-D3-402 |
| LÅSANORDNING SAMMANSTÄLLNING        | 1D-1-296      | 682-22770         | SR-D3-305 |
| LÅSANORDNING LINJAL OCH SKENA       | 1D-1-297C     | 682-22768c        | SR-D3-306 |
| LÅSANORDNING DETALJRITNING          | 1D-1-298B     | 682-22769b        | SR-D3-307 |
| SAKERHETSLÅSNING ALT. I OCH ALT. II | 1D-1-299B     | 682-22771b        | SR-D3-308 |
| DEMONTÉRBAR TRÖSKEL                 | -             | -                 | SR-D3-310 |
| GÅNGJÄRN SAMMANST. OCH DETALJER     | 1D-1-417B     | 682-32989b        | SR-D3-302 |
| HANDTAG                             | 3D-1-268A     | 682-22233a        | SR-D3-301 |
| TEKNISK BESTÄMMEELSE                | 4D-1-641A     | 682-37916a        | SR-D3-201 |
| RITNINGSFÖRTECKNING                 | 3D-1-292E     | 682-22261e        | SR-D3-001 |

ANMÄRKNINGAR

TOLERANS FÖR ICKE DIREKT TOLERANSSATTA MÅTT ENLIGT ISO 2768-c.

GRADFRIA HÅL OCH KANTER.

DÖRREN KAN ÄVEN FÖRSES MED DEMONTÉRBAR TRÖSKEL SE RITNING SR-D3-310



Sektion A-A  
1:10

| DET. NR. | ANT. | BENÄMNING    | MATERIAL  | ÄMNE DIMENSION    | RITN. NR. ANMÄRKNING |
|----------|------|--------------|-----------|-------------------|----------------------|
| 13       | 8    | PLÅT         | S235JRG2  | Ø22 TJOCKLEK 3 MM |                      |
| 12       | 1    | TÄTNINGSLIST | CELLGUMMI | 29x17             |                      |
| 11       | 4    | PLÅT         | S235JRG2  | t=10 x 20         |                      |
| 10       | 48   | SKARVMUTTER  | M8HM-4    | M20 x 50          |                      |
| 9        | 4    | PLÅT         | S235JRG2  | t=10              |                      |
| 8        | 1    | PLATTSTÅNG   | S235JRG2  | 100x20            |                      |
| 7        | 1    | PLATTSTÅNG   | S235JRG2  | 130x12            |                      |
| 6        | 1    | PLATTSTÅNG   | S235JRG2  | 130x12            |                      |
| 5        | 1    | VINKELSTÅNG  | S235JRG2  | L 90x90x11        |                      |
| 4        | 1    | VINKELSTÅNG  | S235JRG2  | L 150x90x12       |                      |
| 3        | 2    | VINKELSTÅNG  | S235JRG2  | L 150x90x12       |                      |
| 2        | 2    | VINKELSTÅNG  | S235JRG2  | L 150x90x12       |                      |
| 1        | 1    | VINKELSTÅNG  | S235JRG2  | L 150x90x12       |                      |



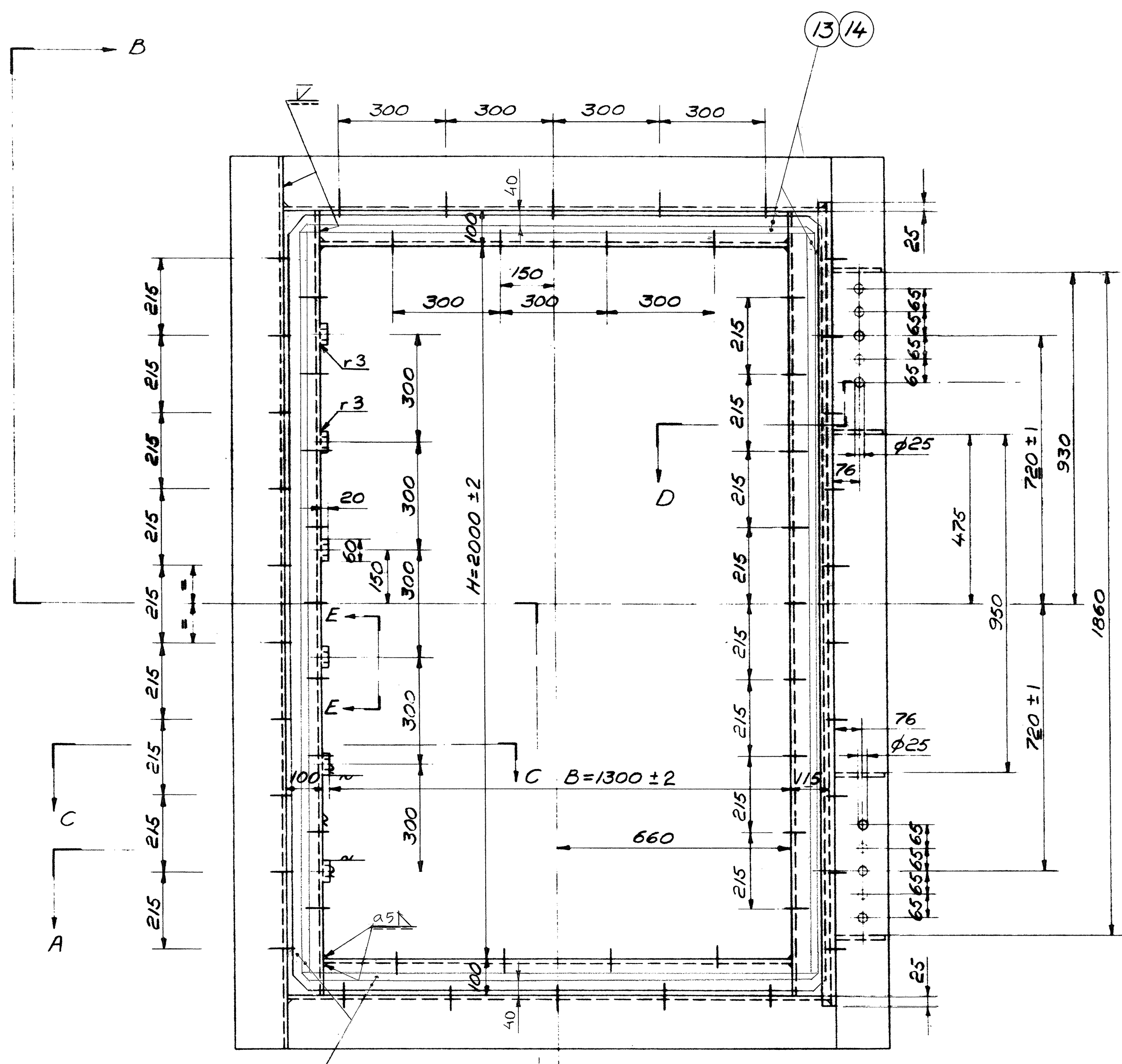
RITAD/KONSTRUERAD AV: OF  
GRANSKAD AV: OF  
DATUM: 97.12.05

| BET. | ANT. | ÄNDRINGEN AVSER           | SIGN. | DATUM      |
|------|------|---------------------------|-------|------------|
| A    | 7    | POS13 TILLK. POS10 ÄNDRAD | Gr    | 1999-04-01 |

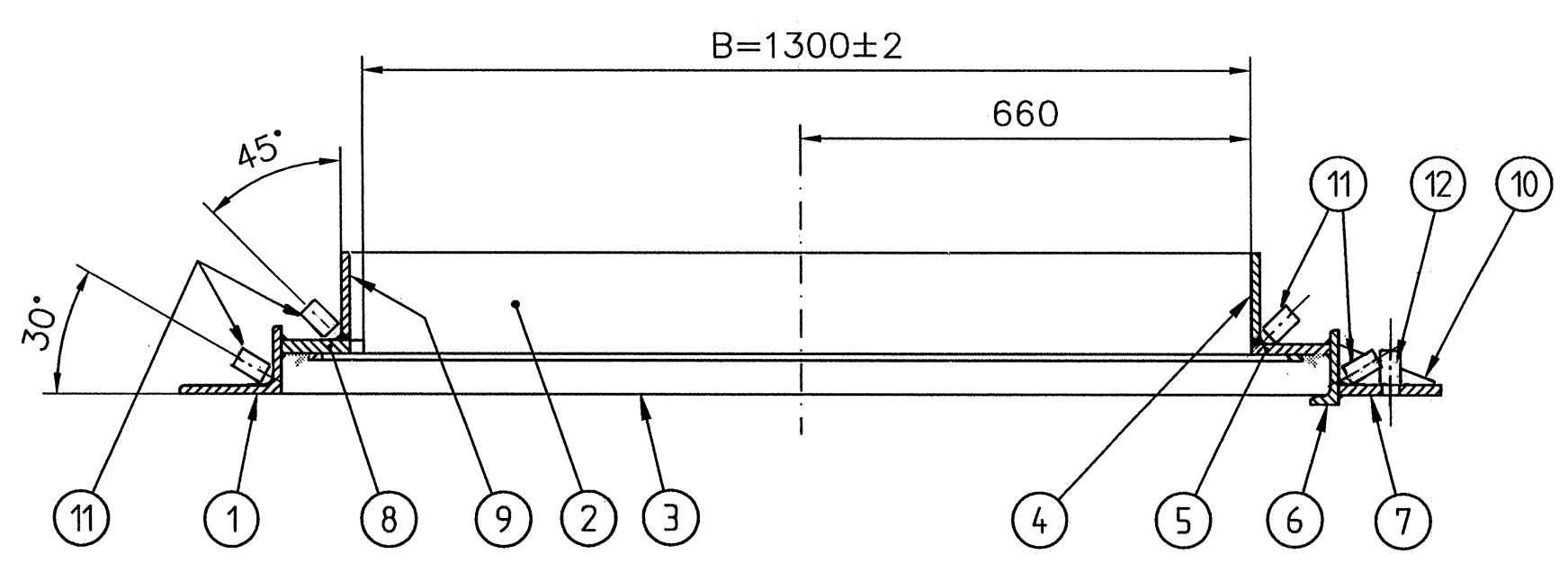
STÖTVÄGSDÖRR AV STÅL  
KLASS 10 MPa  
B=1050, H=1950, t=45  
KARM

SKALA: 1:10, 1:2, 1:1  
RITNINGSNUMMER: SR-D3-406  
ÄNDR BET: A

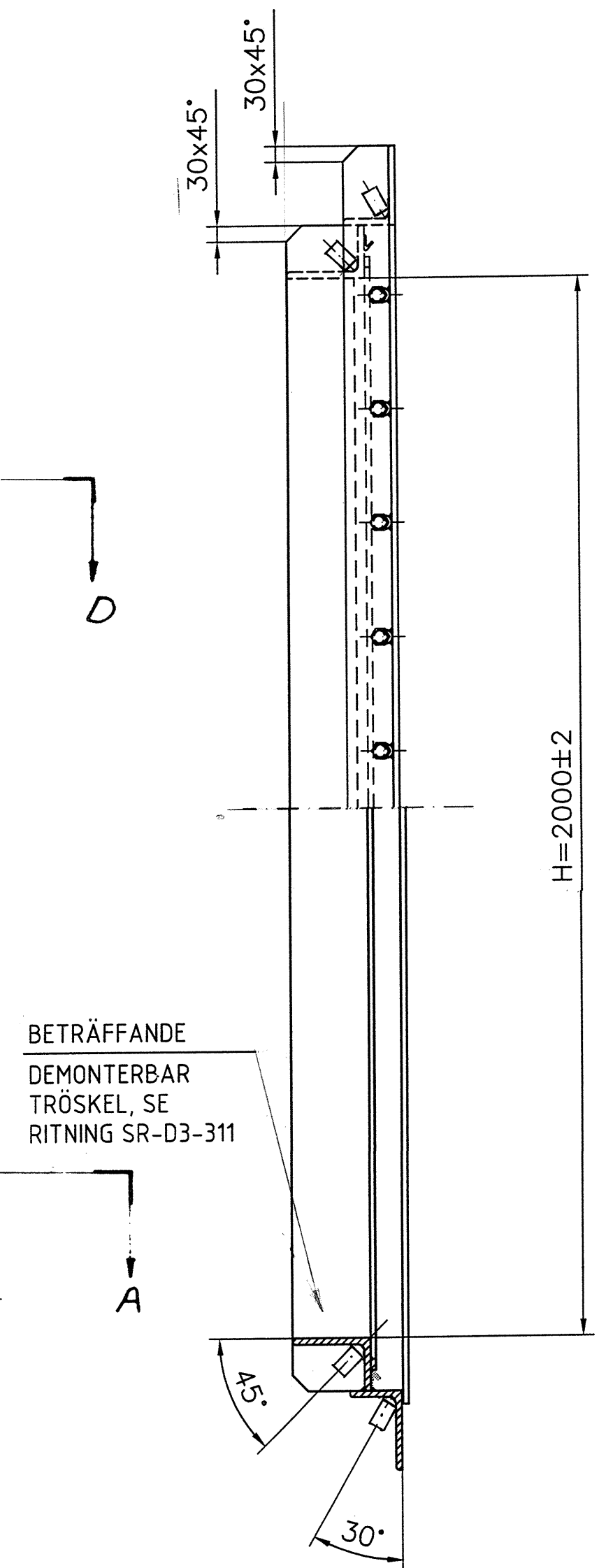




13 14  
n = Maskinskurna ytor med noggrann efterputsning.

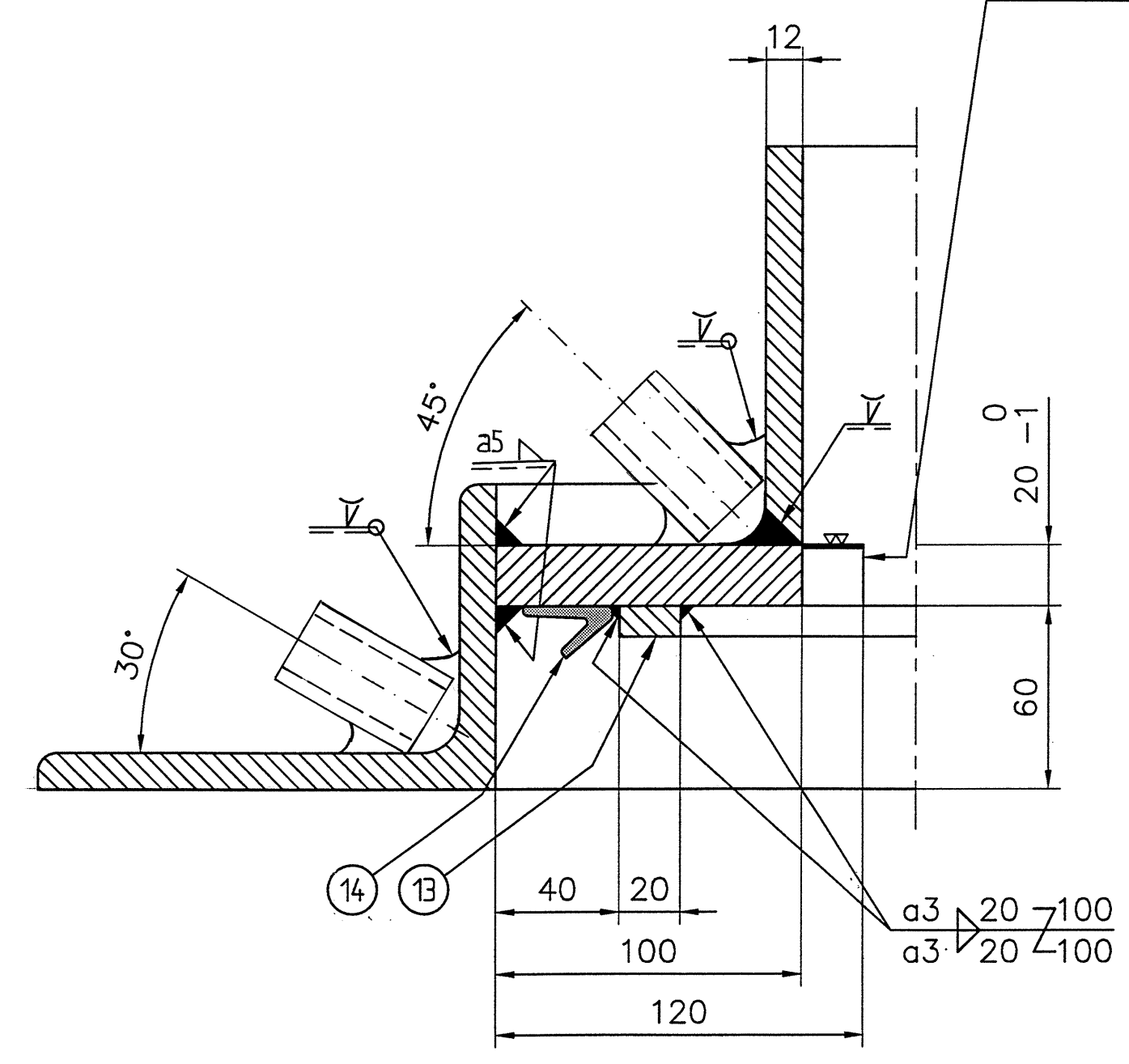


Section A-A  
1:10



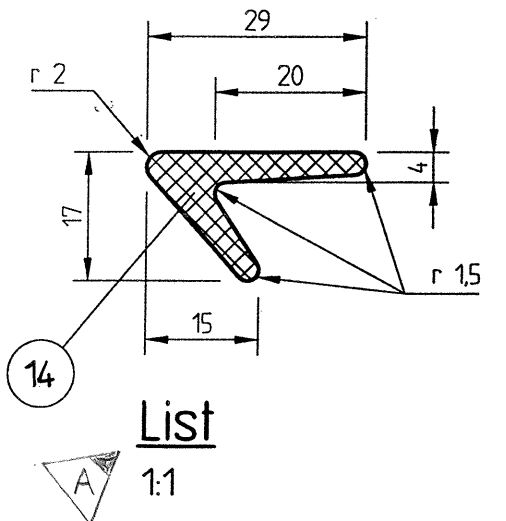
BETRÄFFANDE  
DEMONTÉRBAR  
TRÖSKEL, SE  
RITNING SR-D3-311

Section B-B  
1:10

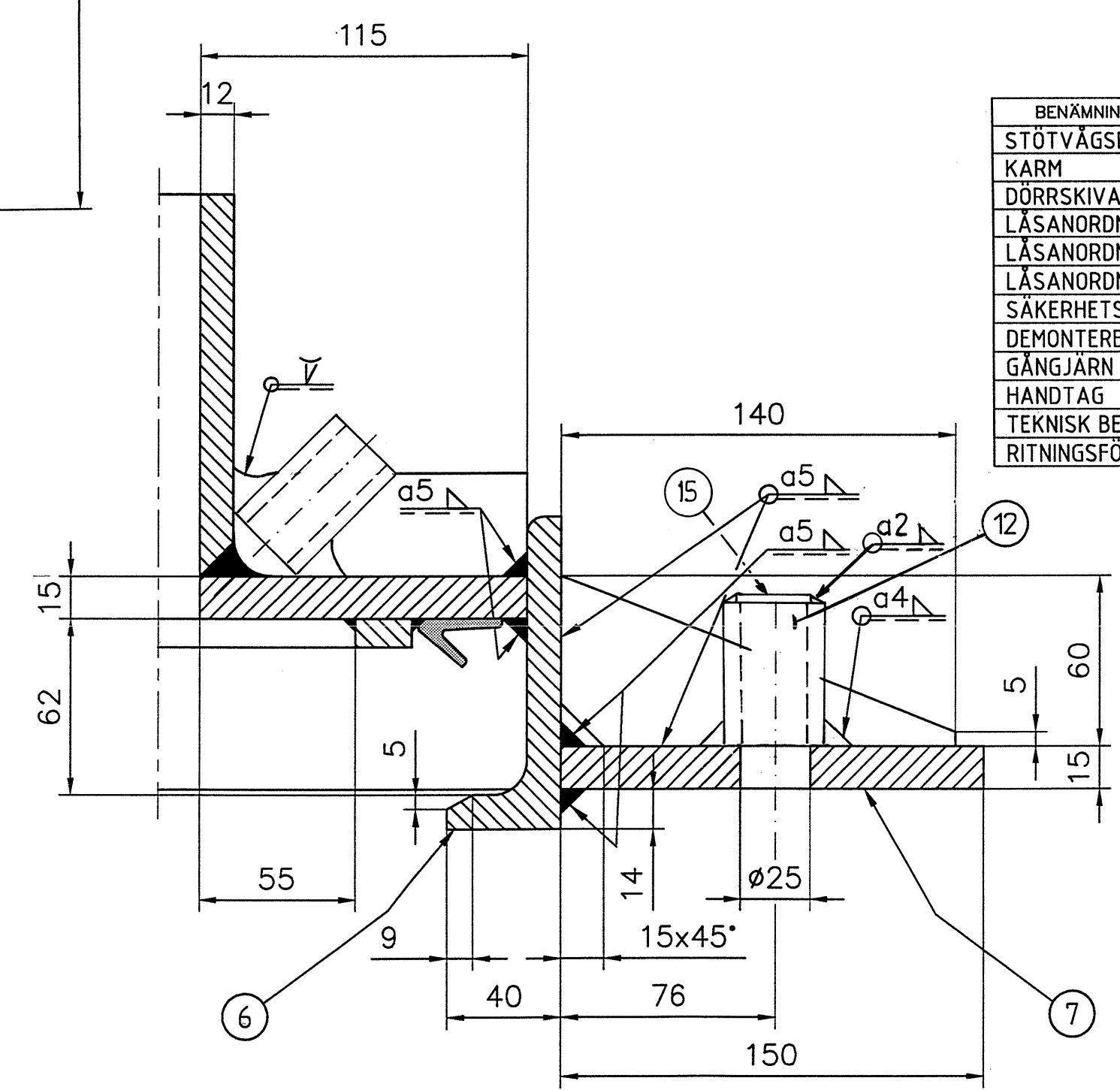


Section C-C  
1:2

KARMEN RIKTAS EFTER  
SVETSNING VAREFTER  
TÄNDERNA BEARBETAS.



List  
1:1



Section D-D  
1:2

DENNA RITNING HAR OMARBETATS MED  
AVSEENDE PÅ NYA STANDARDER, SVETS-  
BETECKNINGAR M.M. I SAMBAND MED BYTE  
TILL SR.V.s RITNINGSNUMMER.

| BENÄMNING                           | OFS. RITN. NR. | FÖRT.F. RITN. NR. | RITN. NR. |
|-------------------------------------|----------------|-------------------|-----------|
| STÖTVÄGSDÖRR AV STÅL SAMMANST.      | 1D-1-623B      | 682-22783b        | SR-D3-104 |
| KARM                                | 1D-1-624B      | 682-22784b        | SR-D3-407 |
| DÖRRSKIVA                           | 1D-1-625B      | 682-22785b        | SR-D3-403 |
| LÅSANORDNING SAMMANSTÄLLNING        | 1D-1-296       | 682-22770         | SR-D3-305 |
| LÅSANORDNING LINJAL OCH SKENA       | 1D-1-297C      | 682-22768c        | SR-D3-306 |
| LÅSANORDNING DETALJRITNING          | 1D-1-298B      | 682-22769b        | SR-D3-307 |
| SAKERHETSLÅSNING ALT. I OCH ALT. II | 1D-1-299B      | 682-22771b        | SR-D3-308 |
| DEMONTÉRBAR TRÖSKEL                 | -              | -                 | SR-D3-311 |
| GÅNGJÄRN SAMMANST. OCH DETALJER     | 1D-1-416B      | 682-31879b        | SR-D3-303 |
| HANDTAG                             | 3D-1-268A      | 682-22233a        | SR-D3-301 |
| TEKNISK BESTÄMMELE                  | 4D-1-641A      | 682-37916a        | SR-D3-201 |
| RITNINGSFÖRTECKNING                 | 3D-1-292E      | 682-22261e        | SR-D3-001 |

ANMÄRKNINGAR

TOLERANS FÖR ICKE DIREKT TOLERANSSATTA  
MÅTT ENLIGT ISO 2768-c.

GRADFRIA HÅL OCH KANTER.

DÖRREN KAN ÄVEN FÖRSES MED  
DEMONTÉRBAR TRÖSKEL SE RITNING  
SR-D3-311

| DET. NR. | ANT. | BENÄMNING    | MATERIAL  | ÄMNE DIMENSION    | RITN. NR. ANMÄRKNING |
|----------|------|--------------|-----------|-------------------|----------------------|
| 15       | 8    | PLÅT         | S235JRG2  | Ø26 TJOCKLEK 3 MM |                      |
| 14       | 1    | TÄTNINGSLIST | CELLGUMMI | 29x17             |                      |
| 13       | 4    | PLÅT         | S235JRG2  | t=10 x20          |                      |
| 12       | 10   | SKARVMUTTER  | M6HM-4    | M24x50            |                      |
| 11       | 56   | SKARVMUTTER  | M6HM-4    | M20x50            |                      |
| 10       | 4    | PLÅT         | S235JRG2  | t=10              |                      |
| 9        | 1    | PLÅTTSTÅNG   | S235JRG2  | 130x12            |                      |
| 8        | 1    | PLÅTTSTÅNG   | S235JRG2  | 120x20            |                      |
| 7        | 1    | PLÅTTSTÅNG   | S235JRG2  | 150x15            |                      |
| 6        | 1    | VINKELSTÅNG  | S235JRG2  | L 110x110x12      |                      |
| 5        | 1    | PLÅT         | S235JRG2  | t=15              |                      |
| 4        | 1    | PLÅT         | S235JRG2  | t=12              |                      |
| 3        | 2    | VINKELSTÅNG  | S235JRG2  | L 150x100x12      |                      |
| 2        | 2    | VINKELSTÅNG  | S235JRG2  | L 150x100x12      |                      |
| 1        | 1    | VINKELSTÅNG  | S235JRG2  | L 150x100x12      |                      |



RITAD/KONSTRUERAD AV  
GRANSKAD AV  
FE/ OF  
GODKÄND AV  
97.12.05

| BET | ANT | ÄNDRINGEN AVSER            | SIGN  | DATUM      |
|-----|-----|----------------------------|-------|------------|
| A   | B   | POS15 TILK, POS11+12 ÄNDR. | Gn/82 | 1999-04-01 |

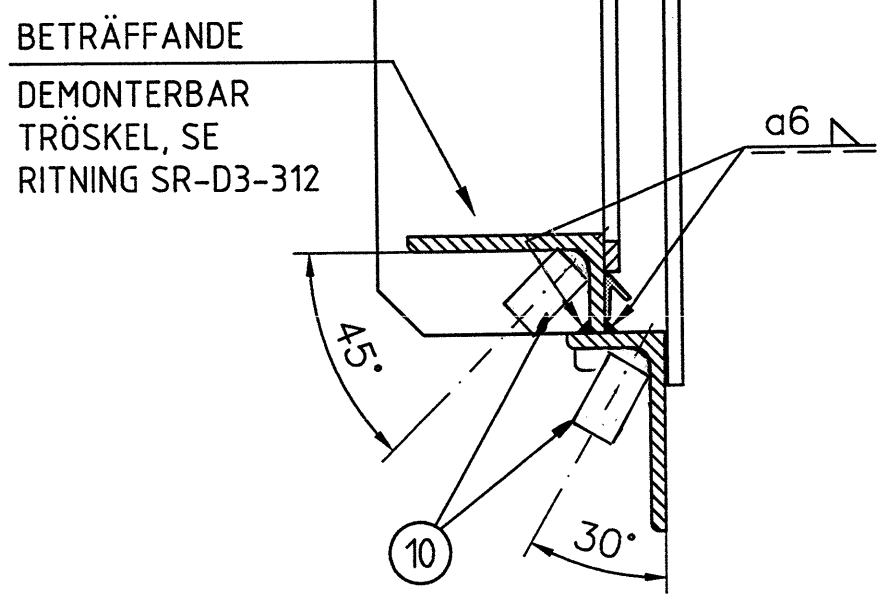
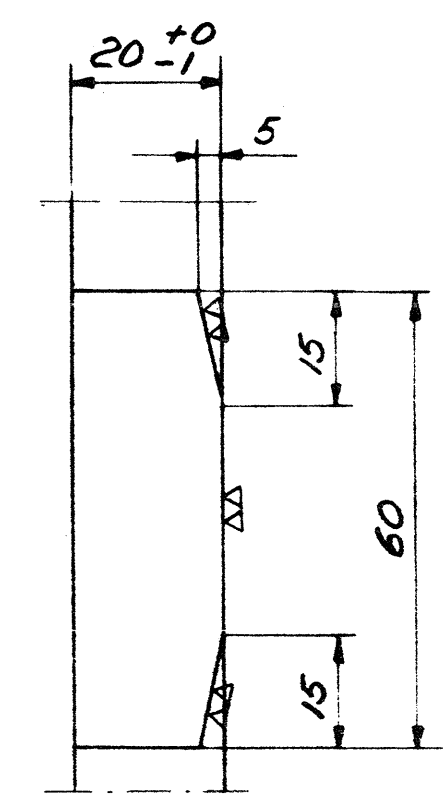
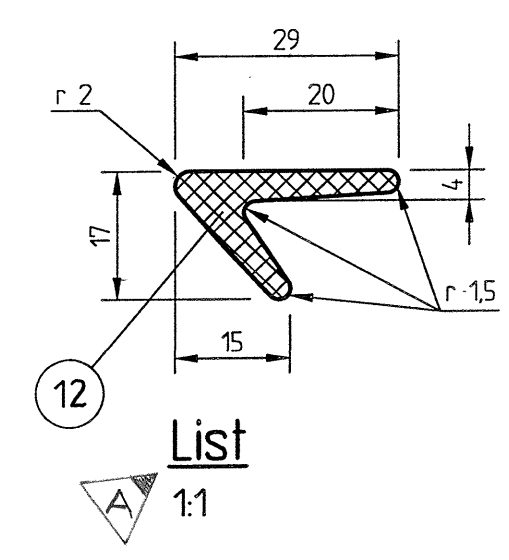
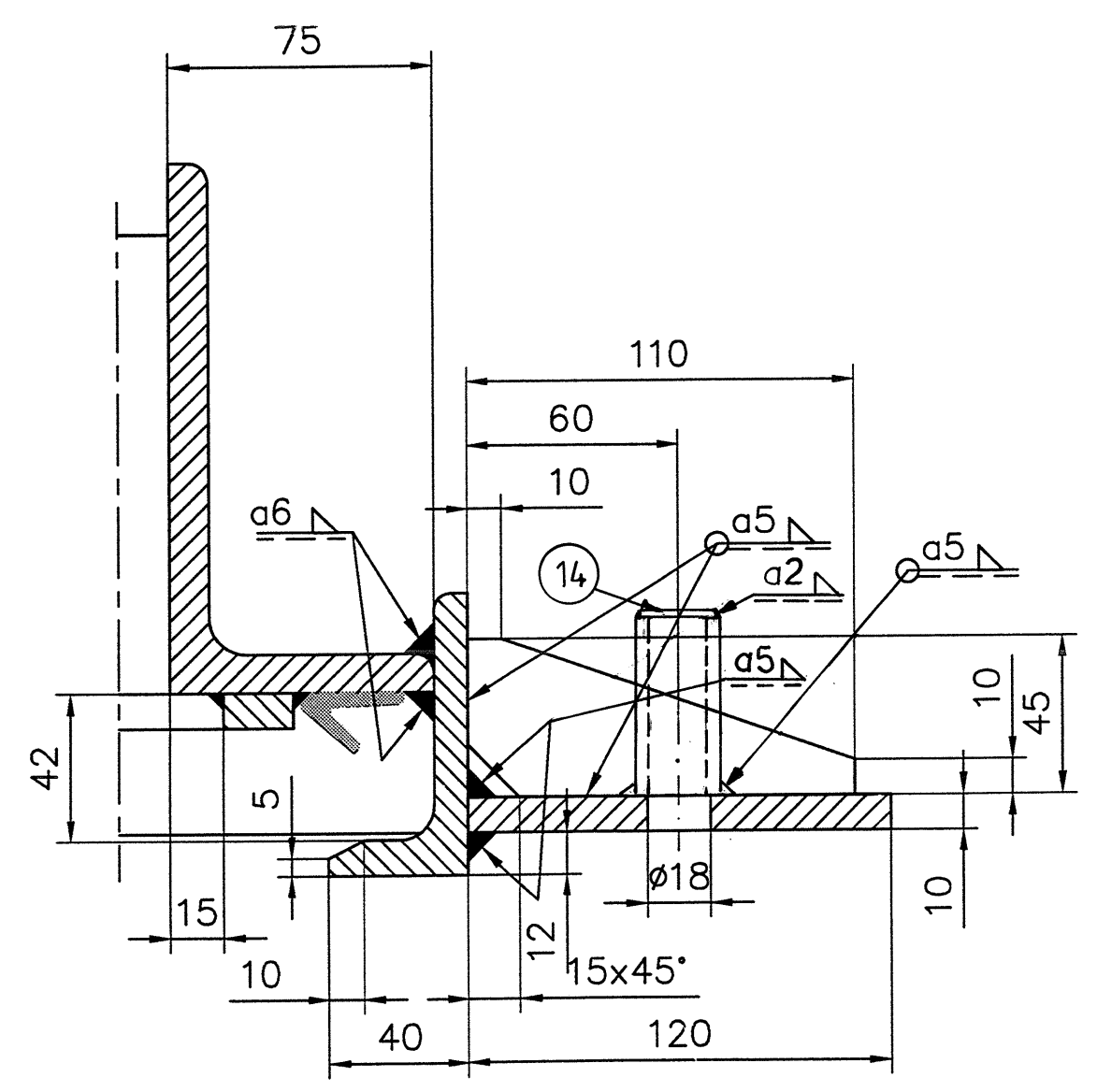
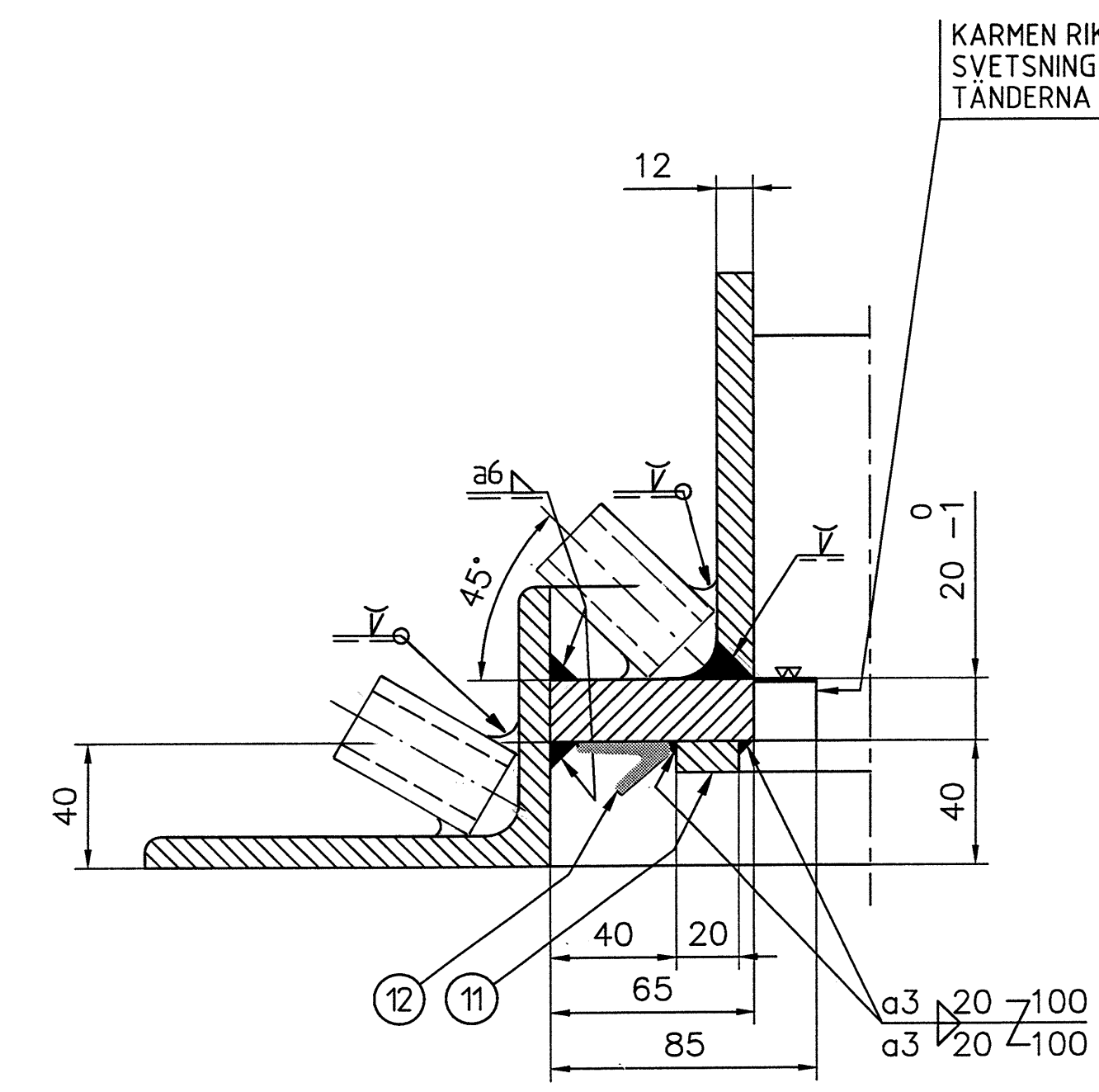
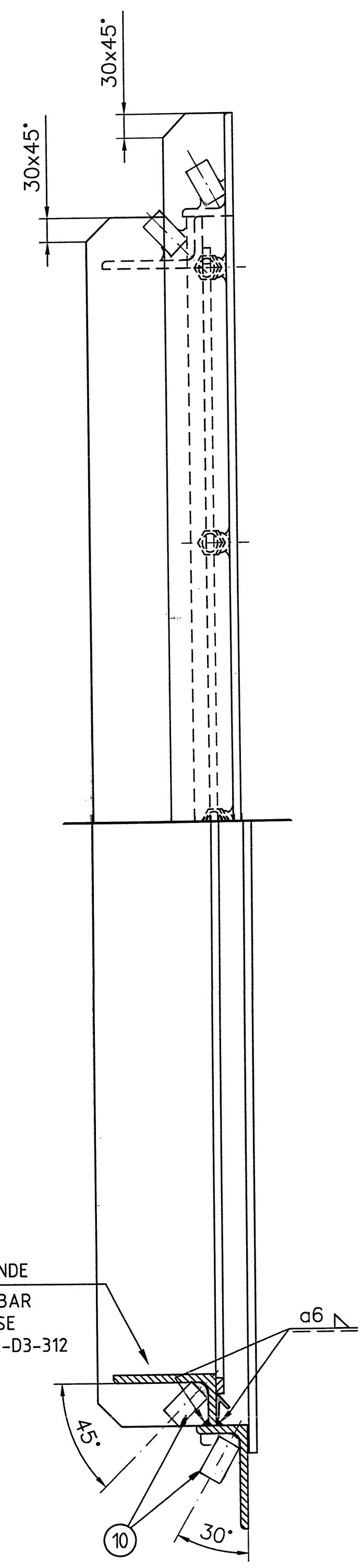
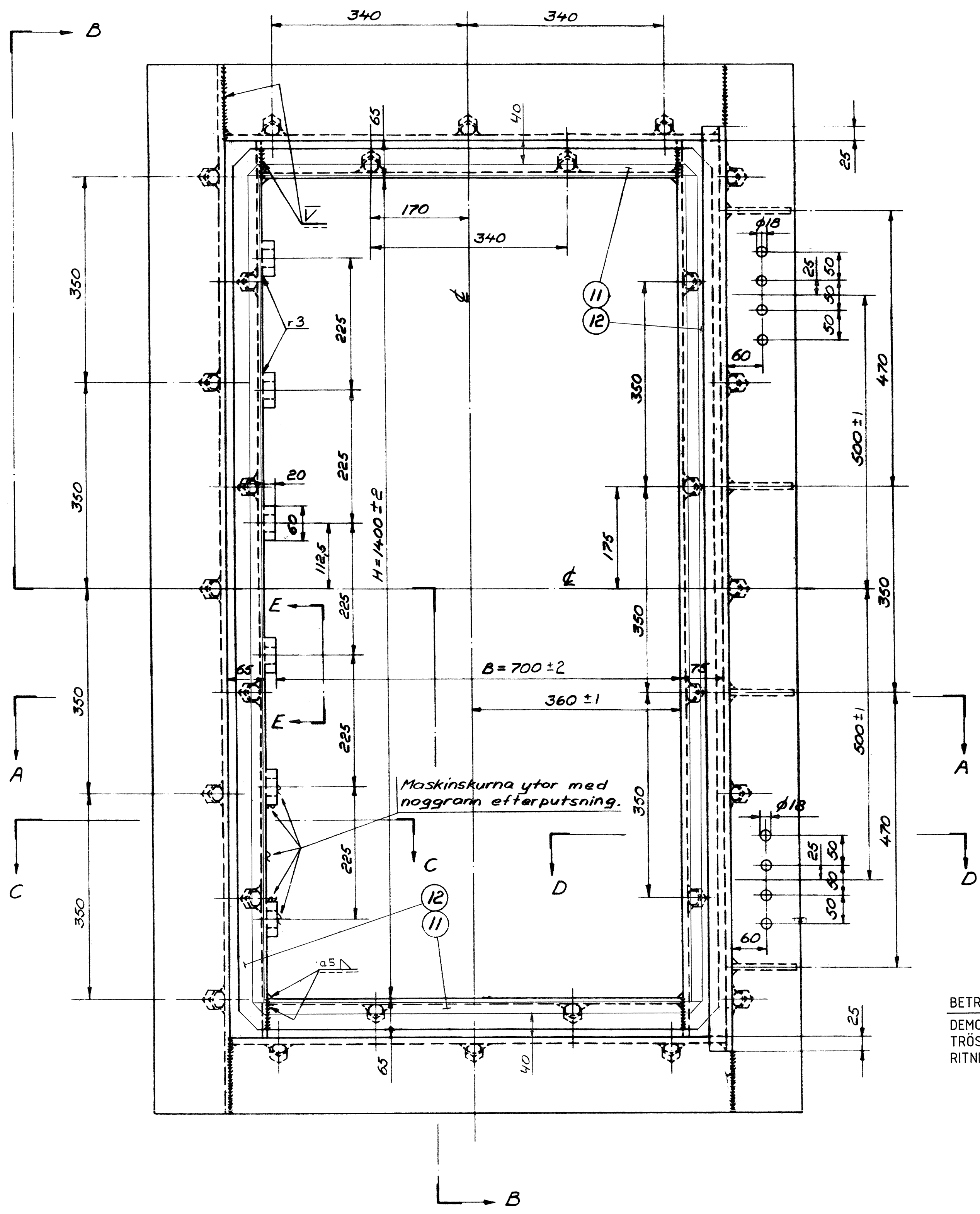
STÖTVÄGSDÖRR AV STÅL  
KLASS 10 MPa  
B=1300, H=2000, t=50  
KARM

SKALA  
1:10, 1:2, 1:1

RITNINGSNUMMER  
SR-D3-407

ÄNDR. NR.  
A





Sektion B-B  
1:5

Sektion C-C  
1:2

Sektion D-D  
1:2

DENNA RITNING HAR OMARBETATS MED AVSEENDE PÅ NYA STANDARDER, SVETS- BETECKNINGAR M.M. I SAMBAND MED BYTTE TILL SRV.s RITNINGNUMMER.

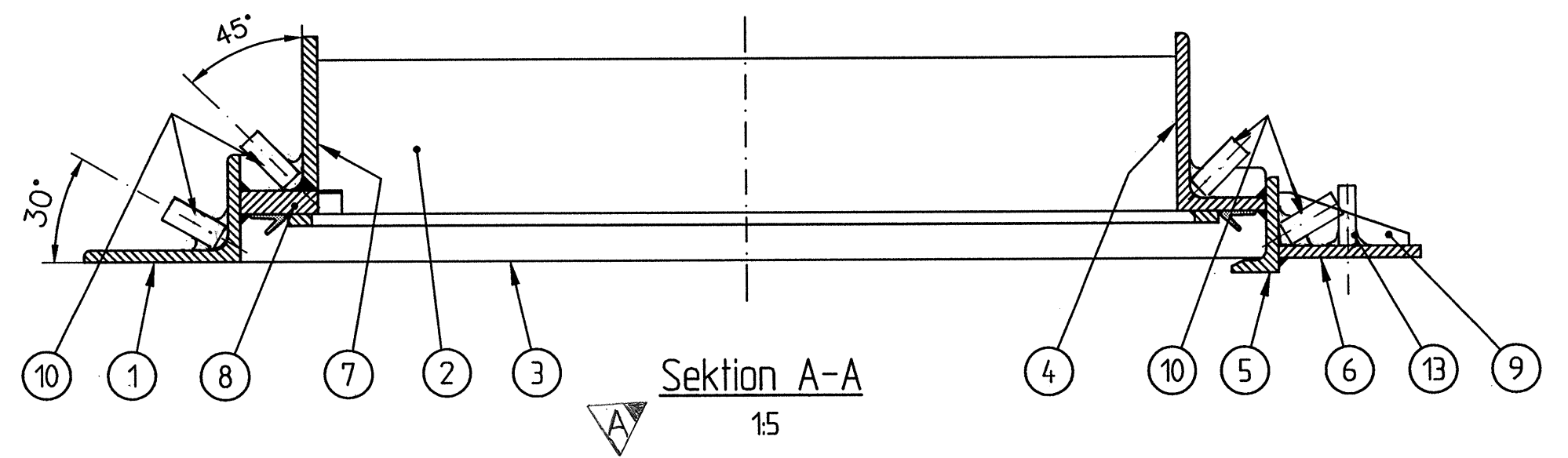
| BENÄMNING                           | CFS RITN. NR. | FORT.F. RITN. NR. | RITN. NR. |
|-------------------------------------|---------------|-------------------|-----------|
| STÖTVÄGSDÖRR AV STÅL SAMMANST.      | 1D-1-610B     | 682-22774b        | SR-D3-101 |
| KARM                                | 1D-1-611C     | 682-22775c        | SR-D3-408 |
| DÖRRSKIVA                           | 1D-1-612B     | 682-22776b        | SR-D3-404 |
| LÅSANÖRDNING SAMMANSTÄLLNING        | 1D-1-296      | 682-22770         | SR-D3-305 |
| LÅSANÖRDNING LINJAL OCH SKENA       | 1D-1-297C     | 682-22768c        | SR-D3-306 |
| LÅSANÖRDNING DETALJRITNING          | 1D-1-298B     | 682-22769b        | SR-D3-307 |
| SÄKERHETSLÅSNING ALT. I OCH ALT. II | 1D-1-299B     | 682-22771b        | SR-D3-308 |
| DEMONTERBAR TRÖSKEL                 | -             | -                 | SR-D3-312 |
| GÅNGJÄRN SAMMANST. OCH DETALJER     | 1D-1-291F     | 682-22772f        | SR-D3-304 |
| HÄNDTAG                             | 3D-1-268A     | 682-22233a        | SR-D3-301 |
| TEKNISK BESTÄMMELE                  | 4D-1-641A     | 682-37916a        | SR-D3-201 |
| RITNINGFÖRTECKNING                  | 3D-1-292E     | 682-22261e        | SR-D3-001 |

ANMÄRKNINGAR

TOLERANS FÖR ICKE DIREKT TOLERANSSATTA MÅTT ENLIGT ISO 2768-c.

GRADFRIA HÅL OCH KANTER.

DÖRREN KAN ÄVEN FÖRSES MED DEMONTERBAR TRÖSKEL SE RITNING SR-D3-312



Sektion A-A  
1:5

| DET. NR. | ANT. | BENÄMNING    | MATERIAL  | MÄTN. DIMENSION   | RITN. NR. ANMÄRKNING |
|----------|------|--------------|-----------|-------------------|----------------------|
| 14       | 8    | PLÅT         | S235JRG2  | Ø22 TJOCKLEK 3 MM |                      |
| 13       | 8    | SKARVMUTTER  | S235JRG2  | M6HM-4 M16x50     |                      |
| 12       | 1    | TÄTNINGSLIST | CELLGUMMI | 29x17             |                      |
| 11       | 4    | PLÅT         | S235JRG2  | t=10x20           |                      |
| 10       | 28   | SKARVMUTTER  | S235JRG2  | M6HM-4 M20x50     |                      |
| 9        | 4    | PLÅT         | S235JRG2  | t=10              |                      |
| 8        | 1    | PLATTSTÅNG   | S235JRG2  | 90x20             |                      |
| 7        | 1    | PLATTSTÅNG   | S235JRG2  | 130x12            |                      |
| 6        | 1    | PLATTSTÅNG   | S235JRG2  | 120x10            |                      |
| 5        | 1    | VINKELSTÅNG  | S235JRG2  | L 80x80x10        |                      |
| 4        | 1    | VINKELSTÅNG  | S235JRG2  | L 150 x75x11      |                      |
| 3        | 2    | VINKELSTÅNG  | S235JRG2  | L 130x65x10       |                      |
| 2        | 2    | VINKELSTÅNG  | S235JRG2  | L 130x65x10       |                      |
| 1        | 1    | VINKELSTÅNG  | S235JRG2  | L 130x90x10       |                      |



RITAD/KONSTRUERAD AV: [Signature]  
GRANSKAD AV: [Signature]  
DATUM: 97.12.05  
SKALA: 1:5, 1:2, 1:1  
RITNINGNUMMER: SR-D3-408  
ÄNDR. BET: A

|     |     |                               |      |            |
|-----|-----|-------------------------------|------|------------|
| A   | 7   | POS14 TILLK. POS10,13 ÄNDRADE | GNV  | 1999-04-01 |
| BET | ANT | ÄNDRINGEN AVSER               | SIGN | DATUM      |

STÖTVÄGSDÖRR AV STÅL  
KLASS 10-MPa  
B=700, H=1400, t=30  
KARM