

Typlösning för åtgärd i skyddsrum

T18-104	Ny skyddsplåt på rensrör	E
----------------	---------------------------------	----------

Författare: Lars-Erik Holmberg och Björn Ekengren.

1. Förutsättningar

1.1 Tillämplighet:

Denna handling beskriver hur befintlig bristfällig skyddsplåt på rensrör till avloppsledning skall åtgärdas.

1.2 Åtgärd:

Bristfällig skyddsplåt på rensrör till avloppsledning skall åtgärdas enligt nedan. Följande alternativ finns:

Benämning	Avsnitt	Behörighet	Projekteringshandlingar	Utförande-kontroll
T18-104:1	3	E	-	E

1.3 Granskning:

Ett K i rubrikens högra ruta respektive under punkt 1.2 innebär att en skyddsrumssakkunnig som har kvalificerad behörighet måste anlitas vid tillämpning av denna typlösning. Om ett E är markerat krävs ej kvalificerad skyddsrumssakkunnig. I de fall både K och E förekommer i typlösningen markeras rutan med K/E.

1.4 Tillverkning:

Vid behov av skyddsrumsspecifika komponenter som anges i typlösningen får tillverkning av dessa ske av den som uppfyller kraven enligt komponentlösning K00-101. Komponent utan anvisad komponentlösning får tillverkas utan tillämpning av komponentlösning K00-101.

1.5 Handlingar:

Följande handlingar hänvisas till i denna typlösning. Samtliga handlingar finns tillgängliga på www.msb.se/skyddsrum.

- Typlösning T00-101
- Komponentlösning K00-101

1.6 Normalkostnad:

Bedömd normalkostnad för utförande av nedan visade typlösning framgår av typlösning T00-101.

2. Kvalitetssäkring

2.1 Projekteringskontroll:

Vid markering med P i tabell under punkt 1.2 skall kompletterande projekteringshandlingar anpassade till det aktuella objektet upprättas och redovisas i enlighet med SR. Oberoende granskning och kontroll skall utföras av en skyddsrumssakkunnig som har kvalificerad behörighet. Skyddsrumssintyg skall utfärdas till den byggande innan arbetet får utföras. I övriga fall krävs inga projekteringshandlingar.

2.2 Utförandekontroll:

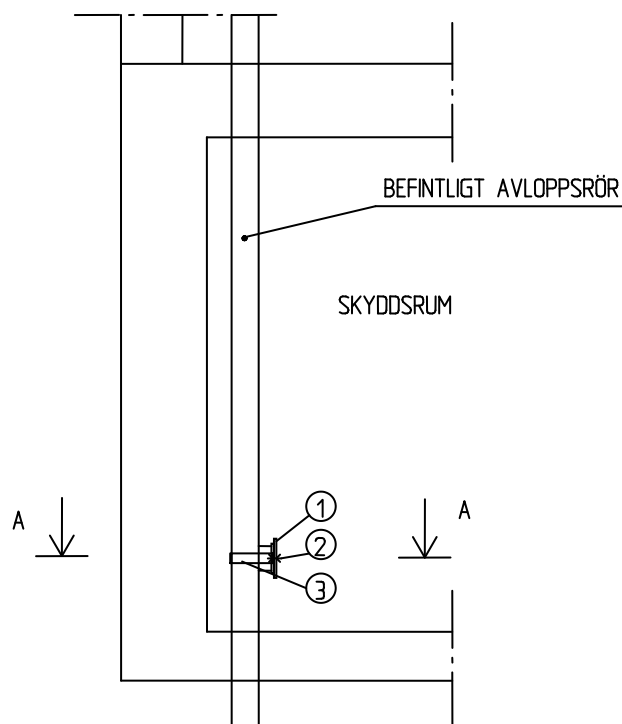
Vid markering med K i tabell under punkt 1.2 skall färdigt utförande granskas och godkännas av skyddsrumssakkunnig som har kvalificerad behörighet. Den sakkunnige skall utfärda ett skyddsrumssintyg med innehåll enligt följande:

-

I övriga fall krävs ingen utförandekontroll och skyddsrumssintyg behöver ej utfärdas.

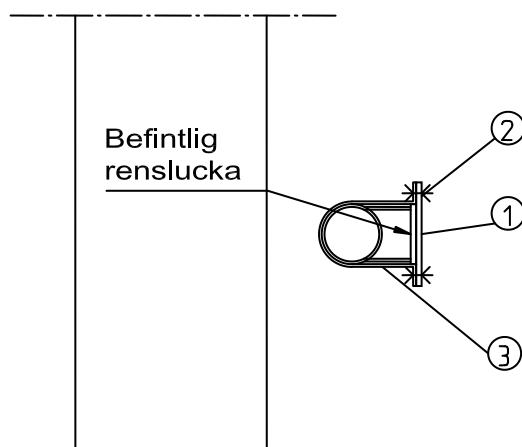
3. Genomförande

3.1 Illustrationer:



Figur T18-104a. Vy av rensör med skyddsplåt.

Typlösning för åtgärd i skyddsrum



Figur T18-104b. Snitt A – A genom rensrör med skyddsplåt.

3.2 Material:

Detalj	Antal	Benämning	Material, dimension	Anmärkning
1	1	Plattstål	t=10 S235 fzv	-
2	2	Skruv M12x30	8.8 fzv	-
	2	Mutter M12	M6M 8fzv	-
	2	Bricka SBRB 13x24	fzv	-
3	1	Bockat plattstål 40x5 med hål φ13 mm för M12	S235 fzv	-

3.3 Arbetsutförande:

1. Mät upp befintliga förhållanden.
2. Tillverka plattstål (detalj 1) och bockat plattstål (detalj 3). Bockat plattstål (detalj 3) utförs med ca 3 mm glapp till plattstål (detalj 1).
3. Montera plattstål (detalj 1), bockat plattstål (detalj 3) med hjälp av skruv, mutter och bricka (detalj 2). Skruvar och muttrar (detalj 2) spänns så att plattstål (detalj 1) sitter ordentligt fast.
4. Efter provmontage demonteras plattstål, bockat plattstål, skruvar, muttrar och brickor och placeras i gemensam förpackning i skyddsrumsförrådet. Förpackningen märks med innehåll (antal och typ).
5. I förekommande fall kontroll av att iordningställanderitning för skyddsrum från 1978 och senare är reviderad.