

Typlösning för åtgärd i skyddsrum

T06-401	Luckblad till skyddslucka ligger för nära karm	E
----------------	---	----------

Författare: Lars-Erik Holmberg och Björn Ekengren.

1. Förutsättningar

1.1 Tillämplighet:

Denna handling beskriver hur skyddslucka åtgärdas när den ligger för nära karm.

1.2 Åtgärd:

Befintligt luckblad skall åtgärdas enligt nedan. Följande alternativ finns:

Benämning	Avsnitt	Behörighet	Projekterings-handlingar	Utförande-kontroll
T06-401:1	3.1	E	-	E

1.3 Granskning:

Ett K i rubrikens högra ruta respektive under punkt 1.2 innebär att en skyddsrumssakkunnig som har kvalificerad behörighet måste anlitas vid tillämpning av denna typlösning. Om ett E är markerat krävs ej kvalificerad skyddsrumssakkunnig. I de fall både K och E förekommer i typlösningen markeras rutan med K/E.

1.4 Tillverkning:

Vid behov av skyddsrumsspecifika komponenter som anges i typlösningen får tillverkning av dessa ske av den som uppfyller kraven enligt komponentlösning K00-101. Komponent utan anvisad komponentlösning får tillverkas utan tillämpning av komponentlösning K00-101.

1.5 Handlingar:

Följande handlingar hänvisas till i denna typlösning. Samtliga handlingar finns tillgängliga på www.msb.se/skyddsrum.

- Typlösning T00-101
- Typlösning T12-105
- Komponentlösning K00-101

1.6 Normalkostnad:

Bedömd normalkostnad för utförande av nedan visade typlösning framgår av typlösning T00-101.

2. Kvalitetssäkring

2.1 Projekteringskontroll:

Vid markering med P i tabell under punkt 1.2 skall kompletterande projekteringshandlingar anpassade till det aktuella objektet upprättas och redovisas i enlighet med SR. Oberoende granskning och kontroll skall utföras av en skyddsrumssakkunnig som har kvalificerad behörighet. Skyddsrumssintyg skall utfärdas till den byggande innan arbetet får utföras. I övriga fall krävs inga projekteringshandlingar.

2.2 Utförandekontroll:

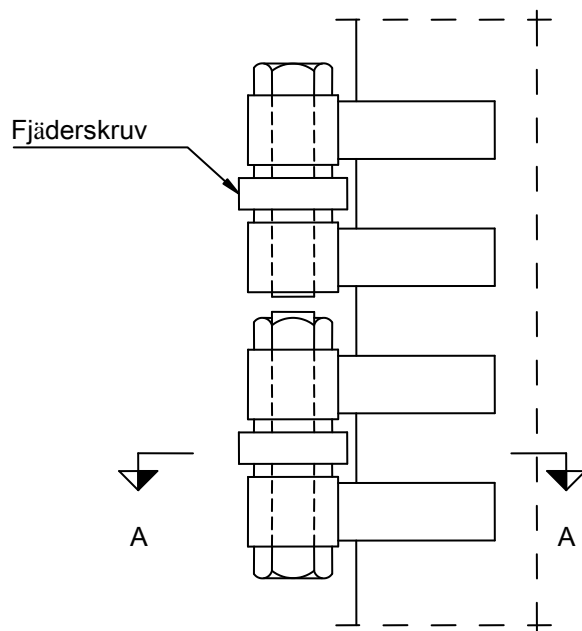
Vid markering med K i tabell under punkt 1.2 skall färdigt utförande granskas och godkännas av skyddsrumssakkunnig som har kvalificerad behörighet. Den sakkunnige skall utfärda ett skyddsrumssintyg med innehåll enligt följande:

-

I övriga fall krävs ingen utförandekontroll och skyddsrumssintyg behöver ej utfärdas.

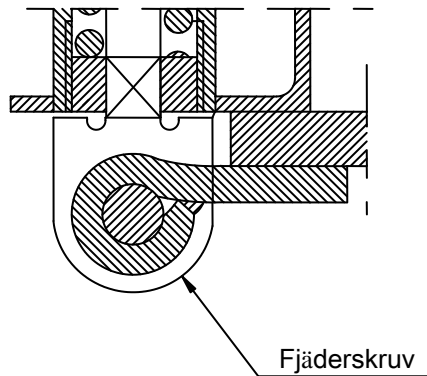
3. Genomförande

3.1 Illustrationer:



Figur T03-303a. Vy av gångjärn.

Typlösning för åtgärd i skyddsrum



Figur T03-303b. Sektion A - A.

3.2 Material:

Inget tillkommande material behövs.

3.3 Arbetsutförande:

1. Luckblad lyfts av.
2. Fjäderskruvar justeras så att avståndet mellan luckblad och karm är högst 7 mm.
3. Luckblad återmonteras.
4. Korrosionsbehandling på rostangripna ytor kompletteras enligt typlösning T12-105.