

Typlösning för åtgärd i skyddsrum

T05-105	Vändning av övertrycksventil	E
----------------	-------------------------------------	----------

Författare: Lars-Erik Holmberg och Björn Ekengren.

1. Förutsättningar

1.1 Tillämplighet:

Denna handling beskriver hur en felvänd övertrycksventil skall åtgärdas.

1.2 Åtgärd:

Övertrycksventil sitter på fel sida om skyddsrumsvägg och skall flyttas till insida skyddsrumsvägg. Vändning av övertrycksventil skall ske enligt nedan. Följande alternativ finns:

Benämning	Avsnitt	Behörighet	Projekterings- handlingar	Utförande- kontroll
T05-105:1	3	E	-	E

1.3 Granskning:

Ett K i rubrikens högra ruta respektive under punkt 1.2 innebär att en skyddsrumssakkunnig som har kvalificerad behörighet måste anlitas vid tillämpning av denna typlösning. Om ett E är markerat krävs ej kvalificerad skyddsrumssakkunnig. I de fall både K och E förekommer i typlösningen markeras rutan med K/E.

1.4 Tillverkning:

Vid behov av skyddsrumsspecifika komponenter som anges i typlösningen får tillverkning av dessa ske av den som uppfyller kraven enligt komponentlösning K00-101. Komponent utan anvisad komponentlösning får tillverkas utan tillämpning av komponentlösning K00-101.

1.5 Handlingar:

Följande handlingar hänvisas till i denna typlösning. Samtliga handlingar finns tillgängliga på www.msb.se/skyddsrum.

- Typlösning T00-101
- Typlösning T12-105
- Komponentlösning K00-101
- Komponentlösning K05-201

1.6 Normalkostnad:

Bedömd normalkostnad för utförande av nedan visade typlösning framgår av typlösning T00-101.

2. Kvalitetssäkring

2.1 Projekteringskontroll:

Vid markering med P i tabell under punkt 1.2 skall kompletterande projekteringshandlingar anpassade till det aktuella objektet upprättas och redovisas i enlighet med SR. Oberoende granskning och kontroll skall utföras av en skyddsrumssakkunnig som har kvalificerad behörighet. Skyddsrumssintyg skall utfärdas till den byggande innan arbetet får utföras. I övriga fall krävs inga projekteringshandlingar.

2.2 Utförandekontroll:

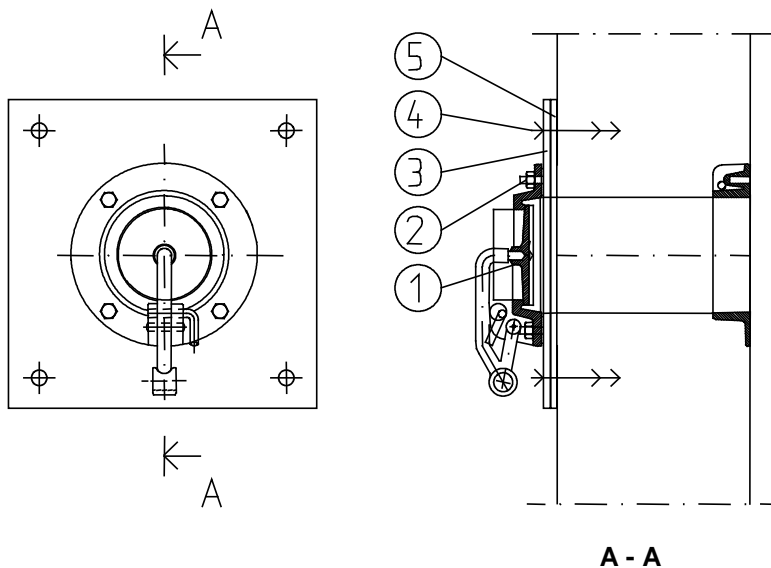
Vid markering med K i tabell under punkt 1.2 skall färdigt utförande granskas och godkännas av skyddsrumssakkunnig som har kvalificerad behörighet. Den sakkunnige skall utfärda ett skyddsrumssintyg med innehåll enligt följande:

-

I övriga fall krävs ingen utförandekontroll och skyddsrumssintyg behöver ej utfärdas.

3. Genomförande

3.1 Illustrationer:



Figur T05-105a. Vy av övertrycksventil med splitterskydd sedd från utsida skyddsrum. Alternativt utförande av övertrycksventil se typlösning T05-101.

Typlösning för åtgärd i skyddsrum

3.2 Material:

Detalj	Antal	Benämning	Material, dimension	Anmärkning
1	1	Befintlig övertrycksventil inklusive tillhörande packning	-	-
2	4	Mutter M8 enligt komponentlösning K05-201	-	-
3	1	Plåt enligt komponentlösning K05-201	-	-
4	4	Betongskruv enligt komponentlösning K05-201	-	-
5	1	Packning enligt komponentlösning K05-201	-	-

3.3 Arbetsutförande:

1. Befintlig övertrycksventil demonteras.
2. Uppmätning utförs enligt komponentlösning K05-201.
3. Hål för betongskruv (detalj 4) borraras med plåt (detalj 3) som mall.
4. Tillse att befintlig betongyta i anslutning till ny plåt är plan. Utförs genom slipning alternativt spackling med betongspackel.
5. Plåt (detalj 3), betongskruv (detalj 4) och packning (detalj 5) monteras.
6. Montering av övertrycksventil (detalj 1) med tillhörande packning och 4 st muttrar (detalj 2) utförs.
7. Efter provmontage demonteras övertrycksventil, packning och muttrar samt förvaras i gemensam förpackning i skyddsrumsförrådet. Förpackningen märks med innehåll (typ och antal).